

## Watt Konvektor 4 - WK4


Konvektor till vattenburen värme med  
inbyggt ventilarrangemang 40 c/c för botten eller sida.




Watt Konvektor 4 – WK4, är en konvektor avsedd att installeras i slutna värmesystem med cirkulation.

Konvektorn är avsedd att förhindra kallras och värma upp rummet genom hög naturlig konvektion. WK4 innehåller ett värmepaket av kopparrör försett med aluminiumflänsar. Anslutning sker i botten eller sida genom det unika 4 vägskopplet i svensk standard 40 c/c. Allt skyddas av det omslutande höljet för en snygg och diskret installation.

WK4 kan installeras i tvårörssystem som standard samt i ettrörssystem med rätt tillbehör.


 WK4 är tillverkad med 5 x invändig 1/2" gänga. Fyra för anslutning (botten eller sida) och en för insatsventil till termostat.

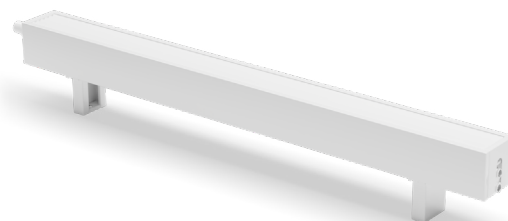
 **Material:**  
Pulverlackerat konvektorhölje och fotstöd/väggstöd av 1 och 1,2mm stål, värmeväxlare av kopparrör(0,4mm) och aluminiumflänsar(0,2mm).


 **Max drifttryck:**  
25 bar


 **Max driftstemperatur:**  
120°C


 **Miljö:**  
Samtliga beståndsdelar i konvektorn är giftfria och återvinningsbara till 100%

 **Standard:**  
Värmeavgivning enligt EN442-1 och CE-certifierad.




 **Färg:**  
Slät eller sandblästrad vit RAL9016. Samtliga RAL kulörer kan erhållas på begäran.

 **Garanti:**  
Watt Heating lämnar 10 års garanti mot materialfel.

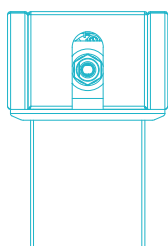
 **Ytbehandling:**  
5-steps förbehandling för rengöring

- Torkning i 100°C
- Elektrostatisk epoxybehandling. Tjocklek 0,1mm
- Ugnshärdning i 185°C

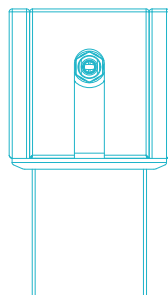
 **Emballage:**  
Varje konvektor är individuellt förpackad med skyddande wellpapp. Emballaget lämpar sig väl som skydd för konvektorn under hela byggtiden.

## Sortiment

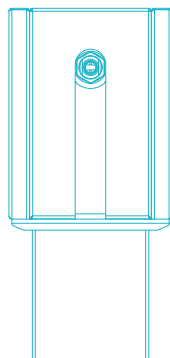
### Djup 140



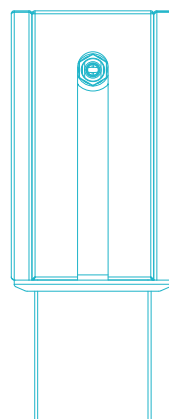
Höjd = 85 mm  
85-140



Höjd = 130 mm  
130-140

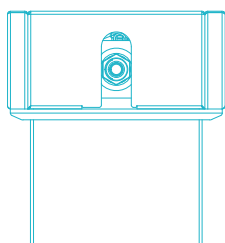


Höjd = 180 mm  
180-140

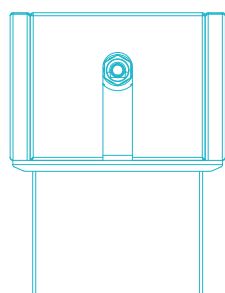


Höjd = 230 mm  
230-140

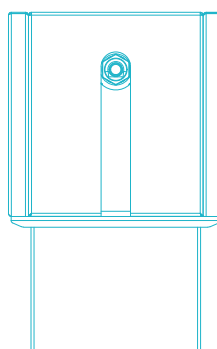
### Djup 190



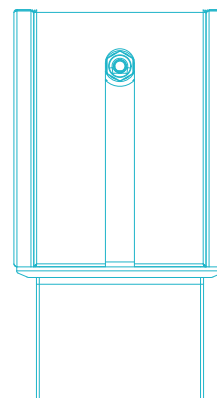
Höjd = 85 mm  
85-190



Höjd = 130 mm  
130-190

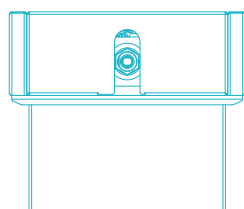


Höjd = 180 mm  
180-190

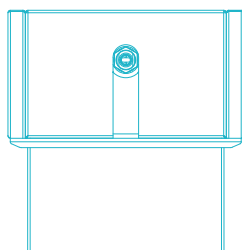


Höjd = 230 mm  
230-190

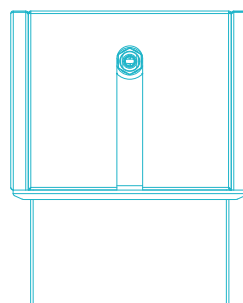
### Djup 240



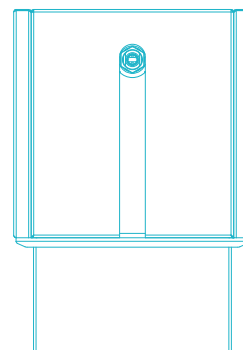
Höjd = 85 mm  
85-240



Höjd = 130 mm  
130-240



Höjd = 180 mm  
180-240



Höjd = 230 mm  
230-240

OBS! Fotstödet bygghöjd tillkommer med 120mm

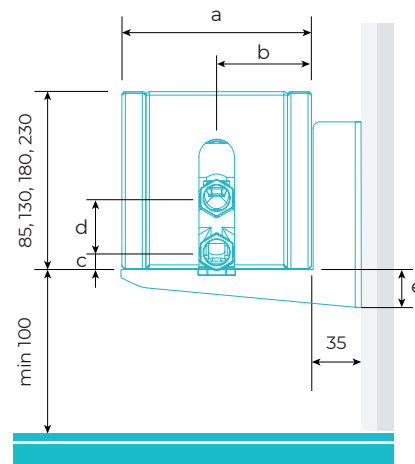
# Mått, vikt och volym

## Måttabell och måttdefinitioner

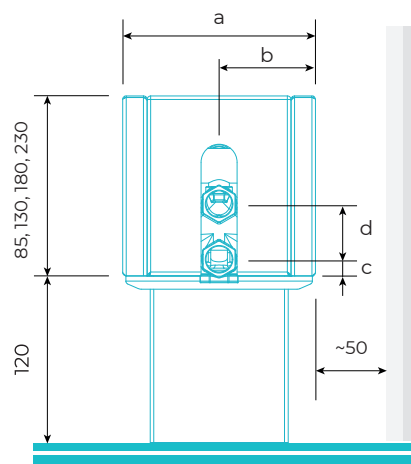
	a	b	c	d	e
140	140	70	12	40	29
190	190	95	12	40	29
240	240	120	12	40	29

- a - Konvektorns djup
- b - Från innerkant konvektor till centrum anslutning
- c - Från underkant till centrum anslutning
- d - Centrum anslutning till/från
- e - Konsolens bygghöjd

Vägghängd

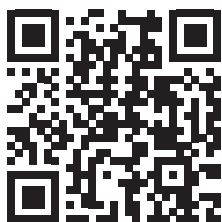


Golvstående



## Vikt och volym per meter konvektor

Gå till [watt.se/produkter/konvektorer/wk4](http://watt.se/produkter/konvektorer/wk4) eller skanna QR-koden för att se exakt vikt och volym för de olika varianterna.



# Montage

## Vägghängd konvektor

För montage på vägg används våra väggkonsoler. Väggekonsoler ska installeras enligt antal i tabell. Yttre stöd/konsol placeras enligt ritning på nästa sida.

Konvektorlängd	Antal konsoler
600-1900	2
2000-2900	3

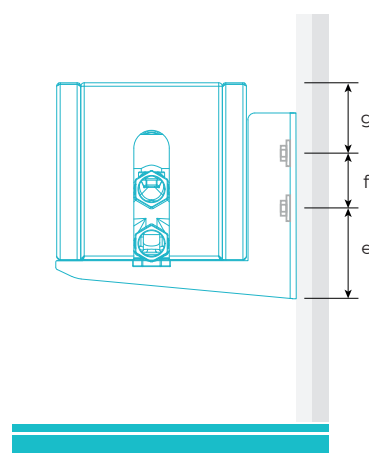
## Fästhåll konsol

Höjd	h	f	g
85	50	30	34
130	50	70	39
180	50	120	39
230	50	120	89

e - Underkant väggfäste till centrum undre infästning

f - Centrum övre/undre infästning

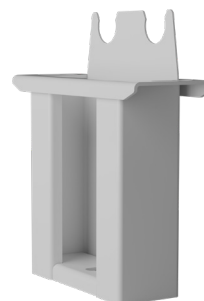
g - Centrum övre infästning till ovankant konvektor



## Golvstående konvektor

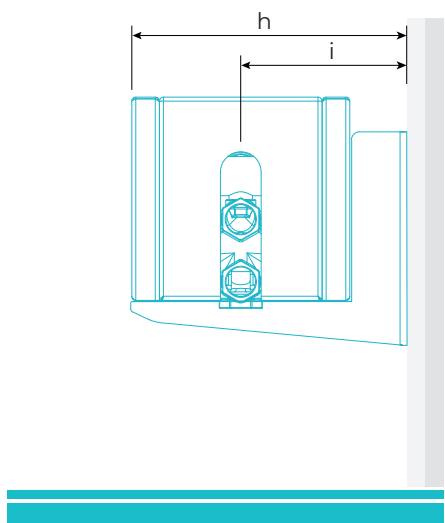
Våra konvektorer kan även monteras fristående på golv. Fotstöd ska installeras enligt antal i tabell. Yttre stöd/konsol placeras enligt ritning på nästa sida.

Konvektorlängd	Antal golvstöd
600-1900	2
2000-2900	3



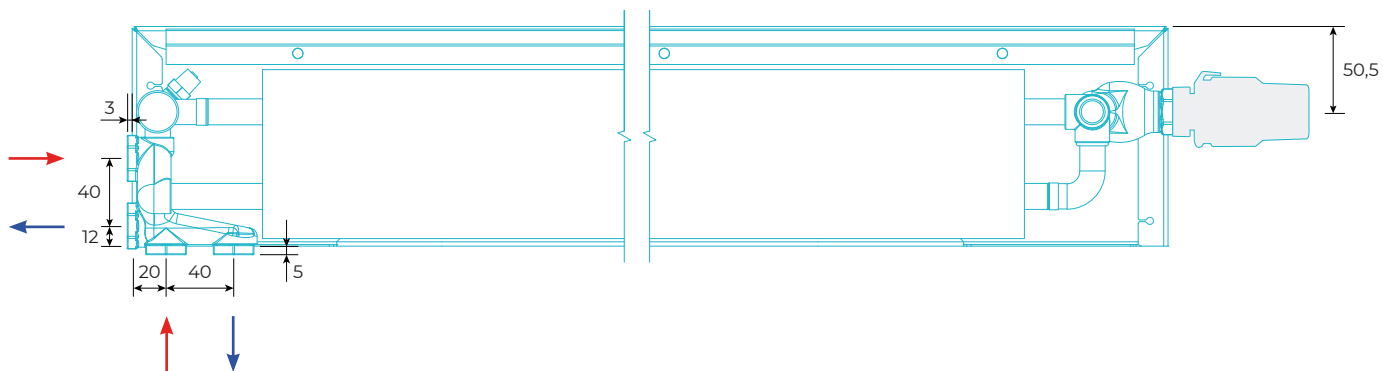
# Installation

Avsättningsmått från vägg till c/c anslutning  
(vid vägghängd konvektor).

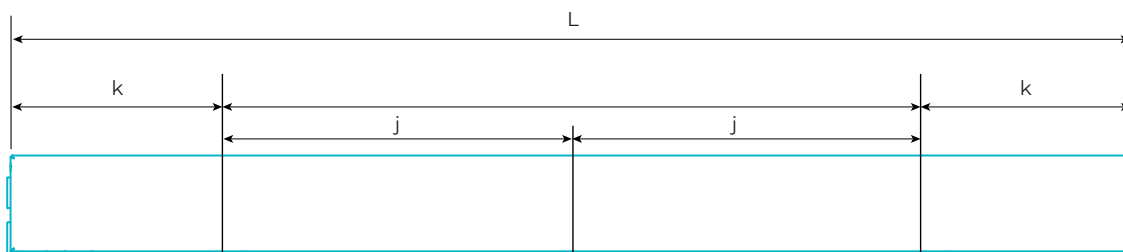


	h	i
140	175	105
190	225	130
240	275	155

Avsättningsmått för röravsättning i botten eller sidled. Gäller alla typer.



Mått för placering av väggkonsol eller fotstöd



L (mm)	600	700	800	900	1000	1100	1200	1300	1400	1500	1600	1700	1800	1900	2000	2100	2200	2300	2400	2500	2600	2700	2800	2900
k	118	138	188	188	188	188	188	198	198	198	198	198	198	198	198	198	198	198	198	198	198	198	198	198
j															800	850	900	950	1000	1050	1100	1150	1200	1250

## Ventil & termostat

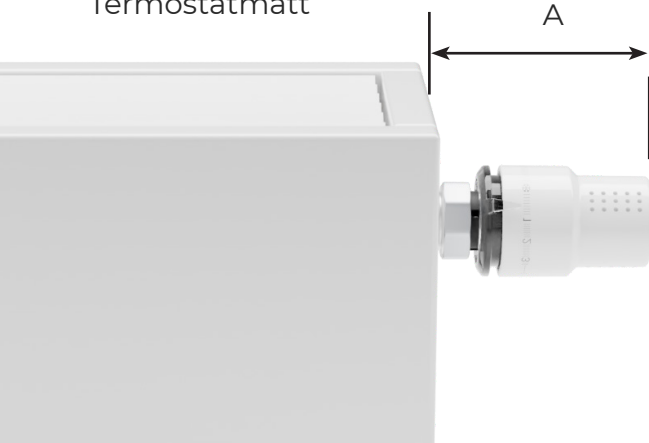
### Ventilinsatser

Våra integrerade radiatorer kan levereras med ventilinsatser från IMI, MMA eller Danfoss.



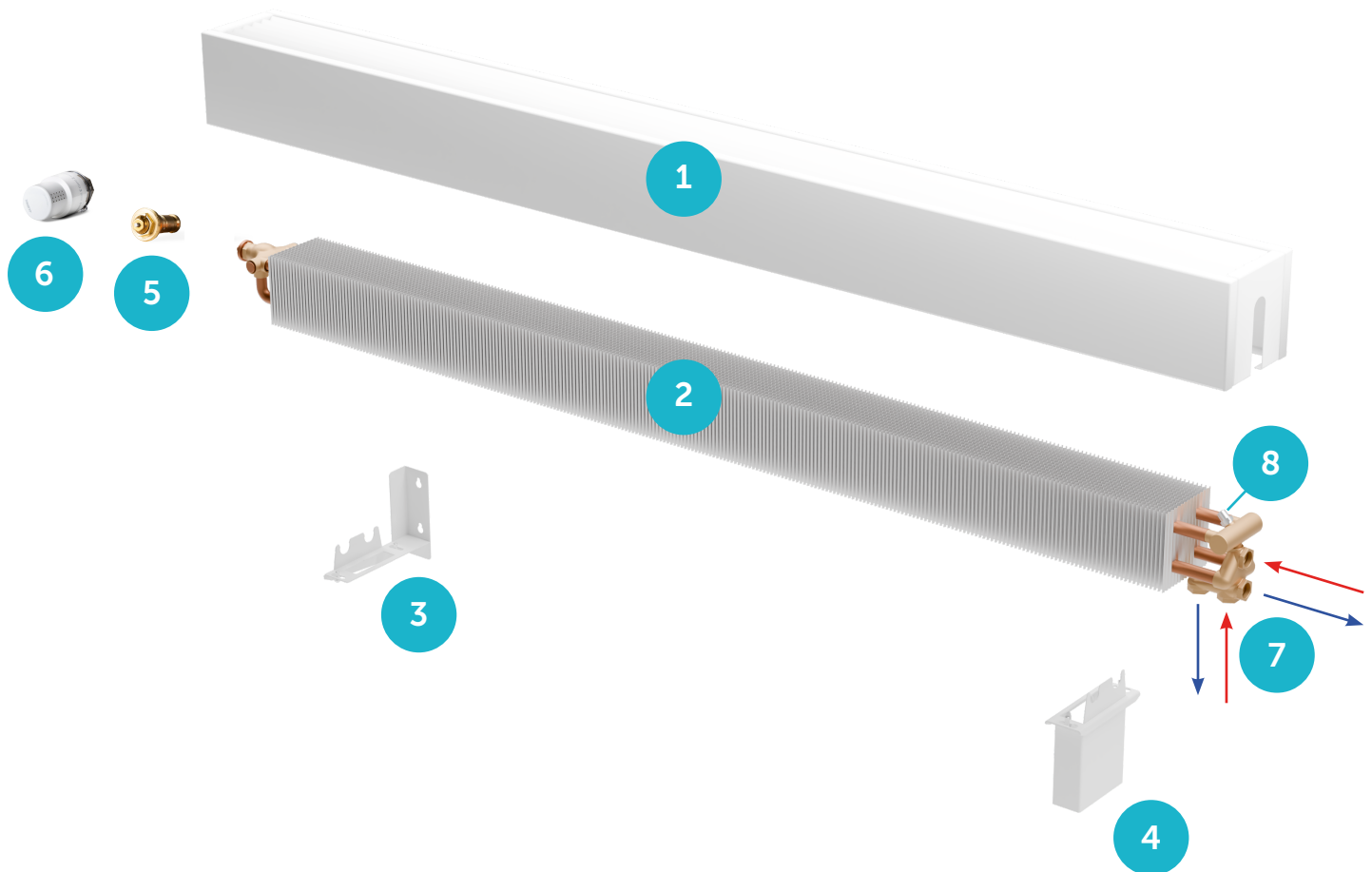
Ventilinsats	kv-värde (Kv $\Delta$ T2K)
IMI Vit	0,13-0,75
IMI Röd	0,06-0,26
IMI Eclipse Orange	10-150 liter/h
MMA FVI HLE Grå	0,03-0,37
Danfoss RA-N Röd	0,14-0,73
Danfoss RA-U Gul	0,04-0,24

### Termostatmått



Termostat	A [mm]
Watt ONE	90
IMI Nordic	85
IMI Halo-B	90
MMA Evosense	90
Danfoss RA2000	80

## Sprängskiss



1. Lackerat stålhölje i neutralt utförande höger eller vänster.
2. Värmepaket av kopparrör och aluminiumflänsar för höger eller vänsteranslutning.
3. Väggekonsol.
4. Fotstöd.
5. Insatsventil av valfritt fabrikat.
6. Termostat av valfritt fabrikat.
7. Anslutningspunkter i 4x1/2" gänga. Svensk standard 40 c/c.
8. Avluftningsventil.

## Utvalda tillbehör



Watt Nippel  
G1/2"xM22X1,5  
Art nr: 441300226



H-stycke med  
föravstängning  
Art nr: 442376601



H-stycke med  
föravstängning  
för 1-rörssystem  
Art nr: 442376602



4 vägs-fördelare med  
föravstängning  
Art nr: 442376603



Avtappning (endast  
vid bottenkopplad)  
Art nr: 40040



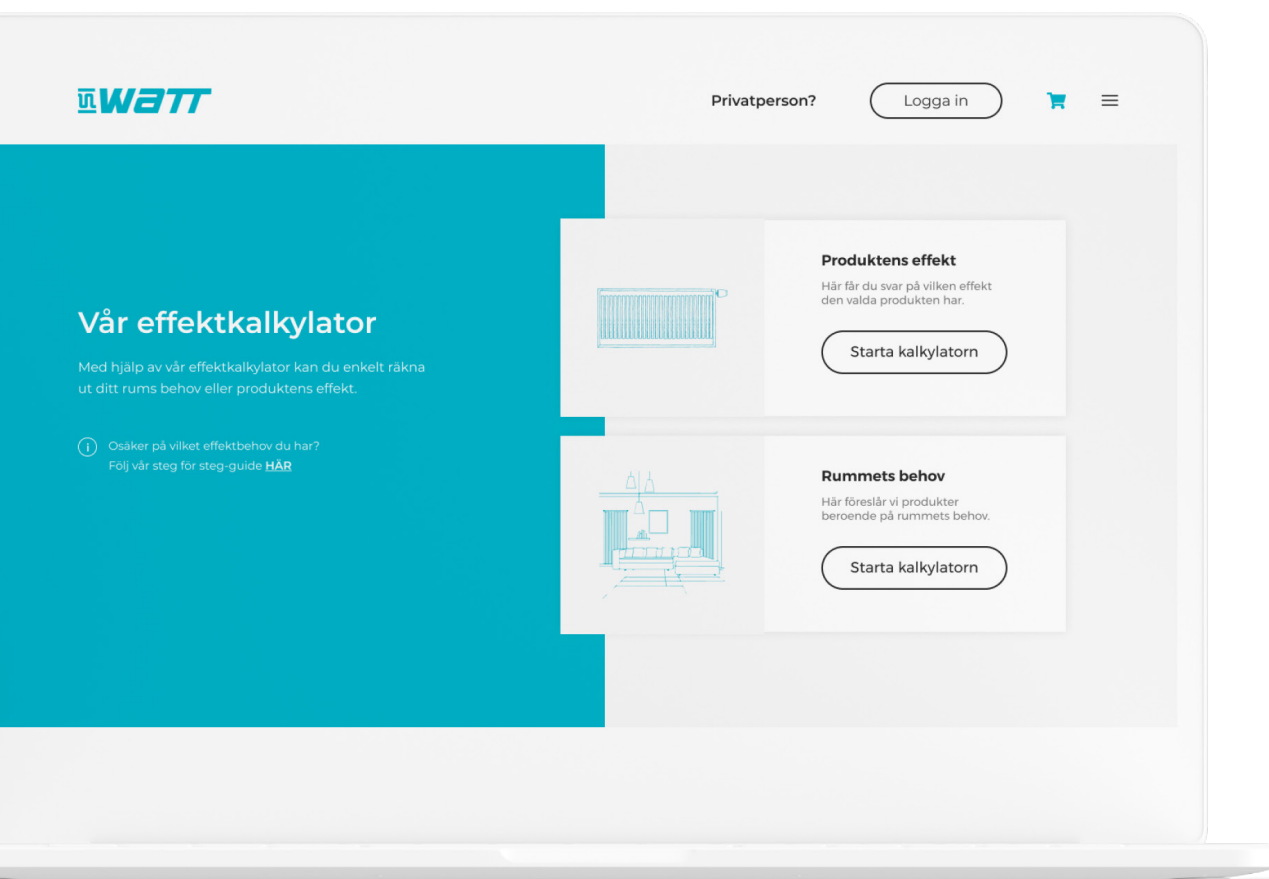
Blind plugg  
Art nr: 42093 (2st ingår)

# Effektkalkylator

Med hjälp av vår effektkalkylator kan du enkelt räkna ut ditt rums behov eller produktens effekt.

För att komma direkt till kalkylatorn följ länken:

<https://www.wattheating.se/effektkalkylator>





[www.wattheating.se](http://www.wattheating.se)

Watt Konvektor 4 - V1