



Watt Fläktluftvärmare Standard - WFS

Fläktluftvärmare eller aerotemp för vattenburen värme.

Snabb och lätt att montera.

Lämplig för industri, garage och oöm miljö.



Watt Fläktluftvärmare Standard är en fläktluftvärmare av ny generation tillverkad med hölje i EPP. EPP, Expanderad PolyPropen ger en stark konstruktion med låg vikt. EPP bidrar också till att WFS har låg ljudnivå och blir enkel att montera med bara en centrumkonsol.

Traditionellt installeras fläktluftvärmare i lager och industrilokaler men kan också, i dess mindre modeller, vara lämpligt i garage och andra lokaler.



WFS är tillverkad med 2 x utvändiga 3/4" gänga.



Modell AC för 230v anslutning.



Material:
Hölje i Expanderad PolyPropen (EPP) samt värmebatteri i kopparrör med aluminiumflänsar.



Max drifttryck:
16 bar



Max drifttemperatur:
110°C



Miljö:
Samtliga beståndsdelar går att återvinna.



Färg:
Gråsvart EPP hölje och svartlackerat fläktskydd.



Garanti:
Watt Heating lämnar 2 års garanti mot materialfel.



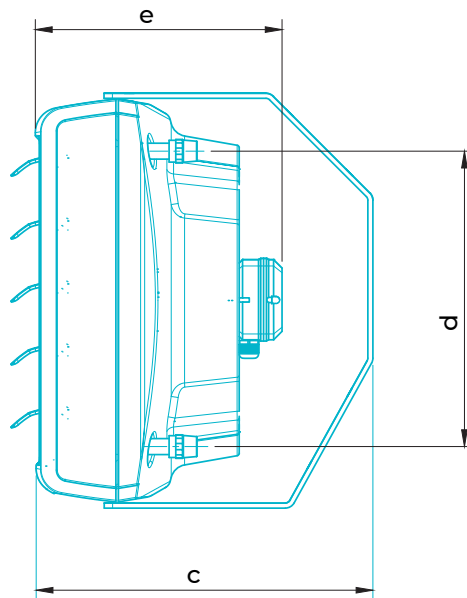
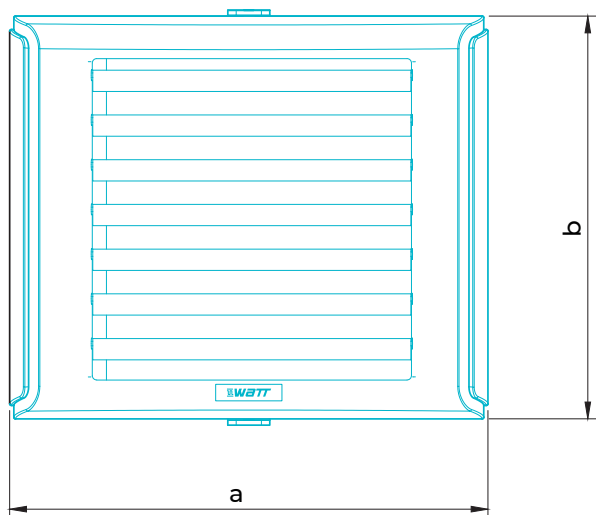
Standard:
IP 54, ErP 2015 fläktar, CE



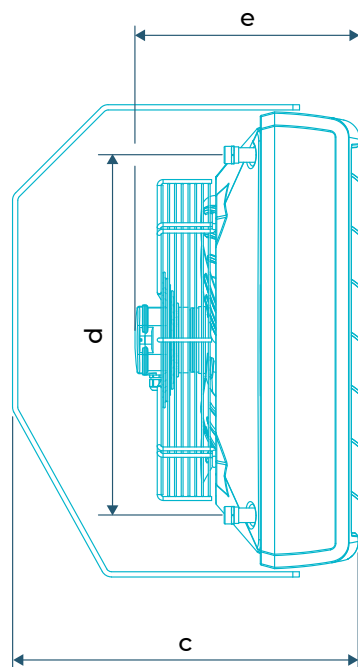
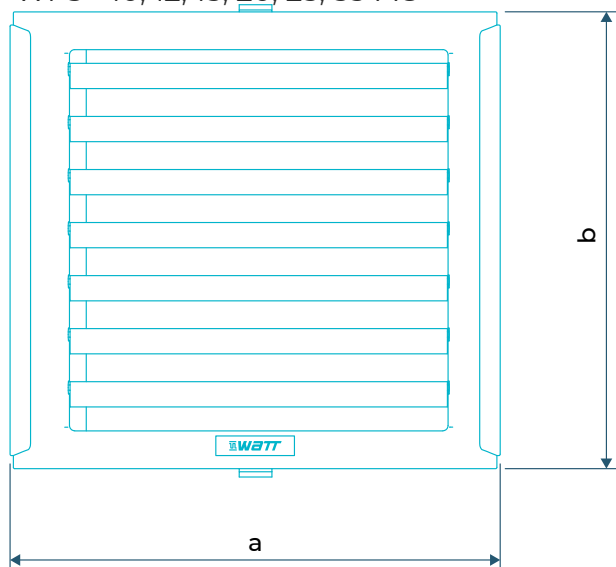
Emballage:
Varje fläktluftvärmare är individuellt förpackad med skyddande wellpapp.

Sortiment och Mått

WFS - 8-AC



WFS - 10, 12, 15, 20, 25, 35-AC



Måttabell och måttdefinitioner

	a	b	c	d	e
WFS 8	570	480	401	350 ±3	294
WFS 10, 12, 15	645	597	465	455 ±3	322
WFS 20, 25, 35	748	697	532	550 ±3	338

- a - Enhetens bredd
- b - Enhetens höjd
- c - Enhetens djup med konsol
- d - Centrum anslutningar
- e - Enhetens djup utan konsol

Effekt

Vid vattentemperatur **80/60°C** och rumstemperatur **15°C**

WFS-8				
Fläktläge	Effekt (kW)	Lufttemperatur °C	Vattenflöde m ³ /h	Tryckfall (kPa)
MIN	8,0	42,5	0,35	9
MAX	11,4	37	0,5	16
WFS-10				
Fläktläge	Effekt (kW)	Lufttemperatur °C	Vattenflöde m ³ /h	Tryckfall (kPa)
MIN	8,2	32,8	0,36	1
MAX	13,1	27,0	0,58	2
WFS-12				
Fläktläge	Effekt (kW)	Lufttemperatur °C	Vattenflöde m ³ /h	Tryckfall (kPa)
MIN	9,57	37,5	0,42	1
MAX	15,6	29,3	0,69	3
WFS-15				
Fläktläge	Effekt (kW)	Lufttemperatur °C	Vattenflöde m ³ /h	Tryckfall (kPa)
MIN	10,8	43,7	0,47	1
MAX	18,7	35,3	0,82	2
WFS-20				
Fläktläge	Effekt (kW)	Lufttemperatur °C	Vattenflöde m ³ /h	Tryckfall (kPa)
MIN	13,6	57,1	0,6	4
MAX	26,9	46,6	1,18	12
WFS-25				
Fläktläge	Effekt (kW)	Lufttemperatur °C	Vattenflöde m ³ /h	Tryckfall (kPa)
MIN	17,0	43,5	0,75	3
MAX	28,3	35,7	1,24	7
WFS-35				
Fläktläge	Effekt (kW)	Lufttemperatur °C	Vattenflöde m ³ /h	Tryckfall (kPa)
MIN	30,2	52,7	1,33	6
MAX	44,8	46,1	1,97	13

Vikt och volym

	WFS - 8-AC	WFS - 10-AC	WFS - 12-AC	WFS - 15-AC
Vikt utan vatten (kg)	10	12	12	13
Vattenvolym (l)	0,45	0,65	0,8	1,35

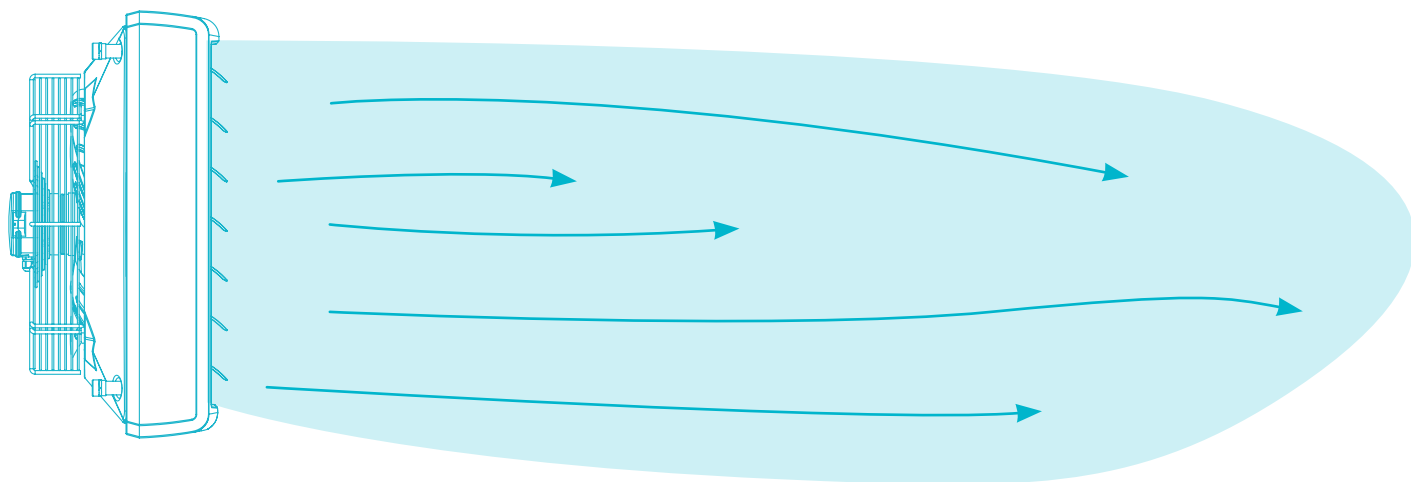
	WFS - 20-AC	WFS - 25-AC	WFS - 35-AC
Vikt utan vatten (kg)	14	18	23
Vattenvolym (l)	1,7	1,95	2,85

Energi

	WFS - 8-AC	WFS - 10-AC	WFS - 12-AC	WFS - 15-AC
Strömförbrukning [A]	0,36	0,82	0,82	0,82
Strömeffekt (max) [W]	80	185	185	185

	WFS - 20-AC	WFS - 25-AC	WFS - 35-AC
Strömförbrukning [A]	0,82	1,08	2,05
Strömeffekt (max) [W]	185	240	455

Luftprestanda



	WFS - 8-AC	WFS - 10-AC	WFS - 12-AC	WFS - 15-AC
Luftmängd (min. - max) [m ³ /h]	850-1500	1400-3200	1300-3000	1100-2700
Ljud (5 meters avstånd) [dB]	45-53	47-55	46-54	46-54
Kastlängd (max)[m]	10	19	18	15

	WFS - 20-AC	WFS - 25-AC	WFS - 35-AC
Luftmängd (min. - max) [m ³ /h]	1000-2500	1800-4000	2300-4200
Ljud (5 meters avstånd) [dB]	51-62	49-58	51-61
Kastlängd (max)[m]	14	21	21

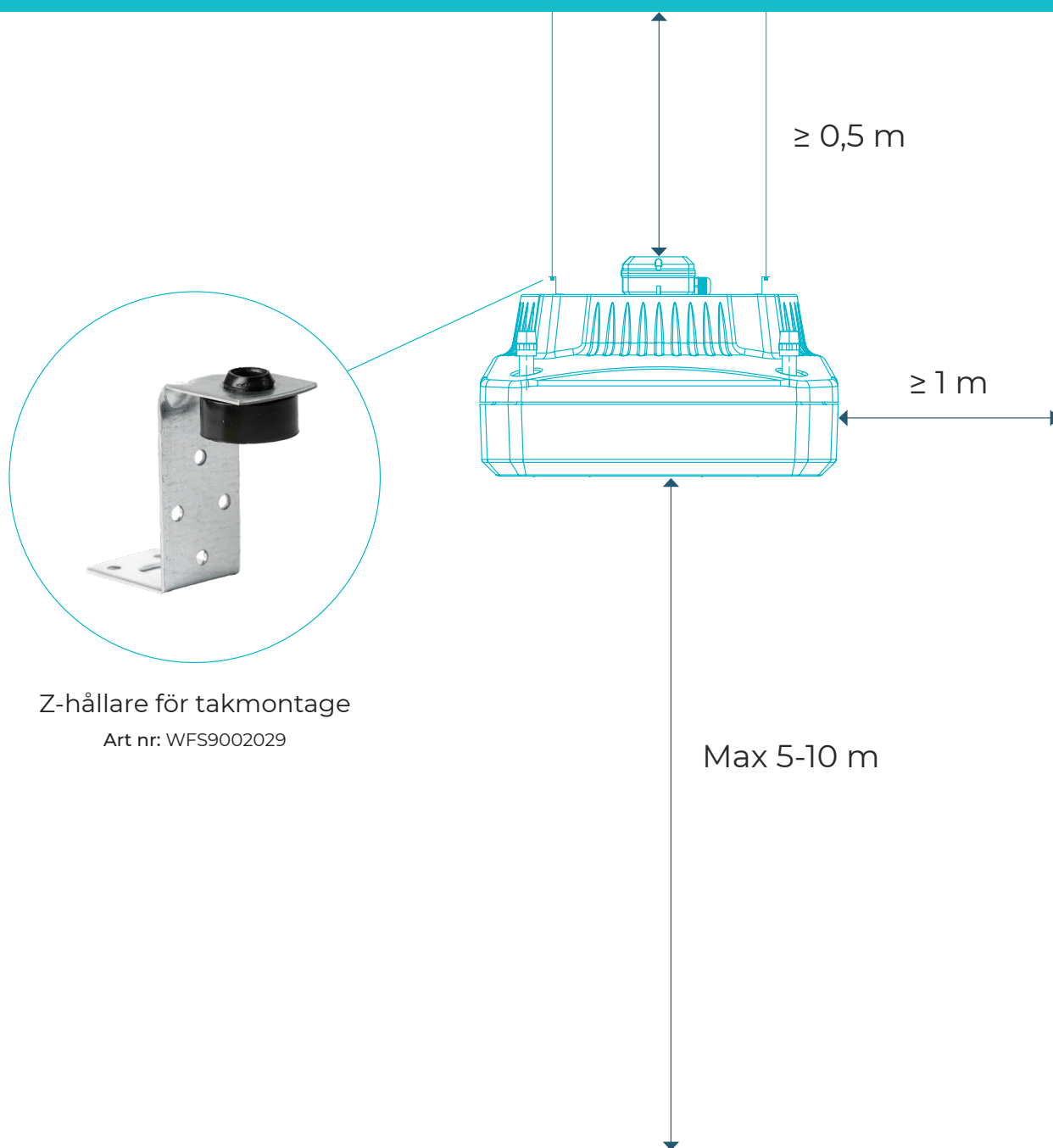
Montage vägg

Rekommenderade avstånd



Montage tak

Rekommenderade avstånd



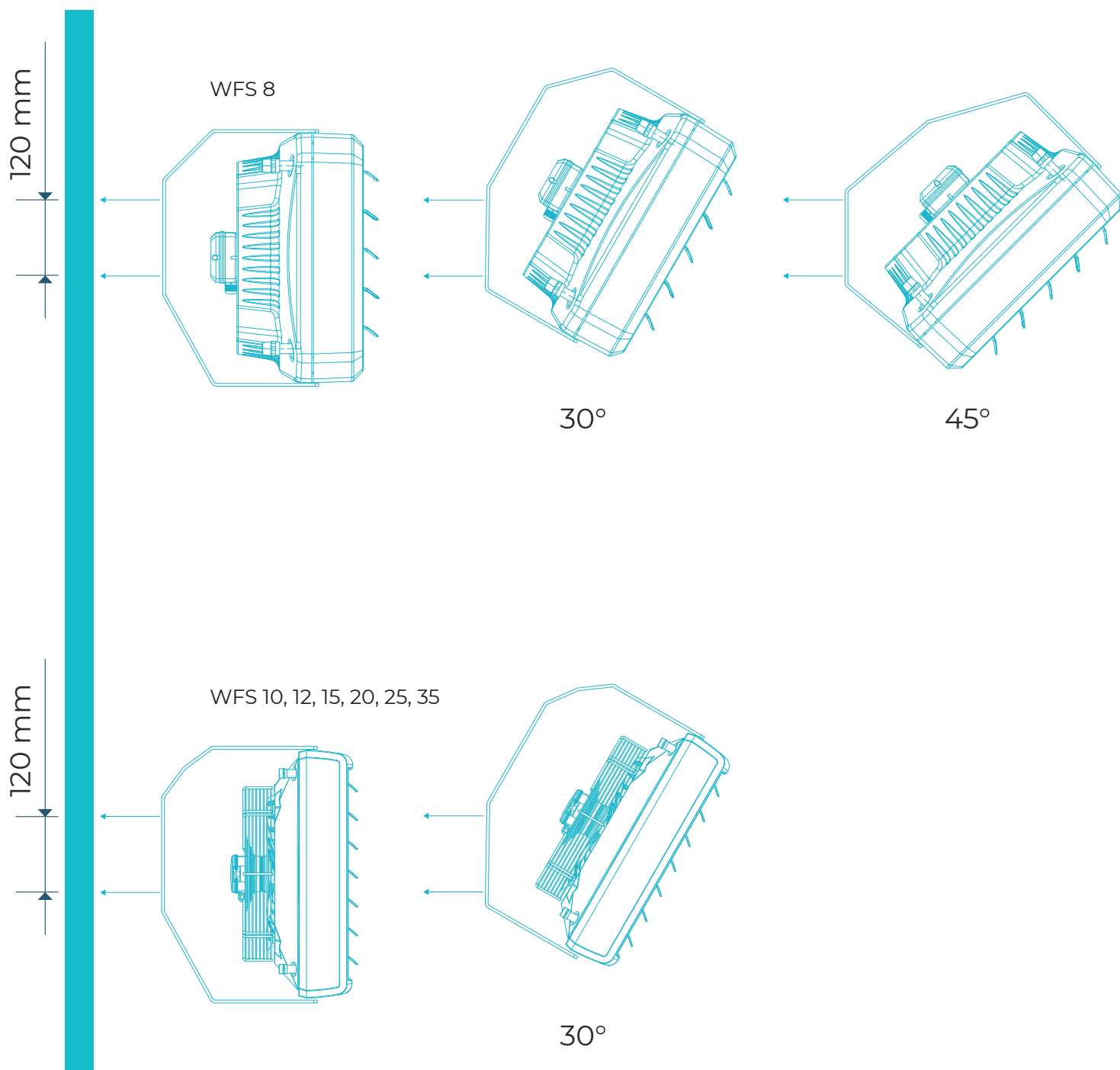
Z-hållare för takmontage

Art nr: WFS9002029

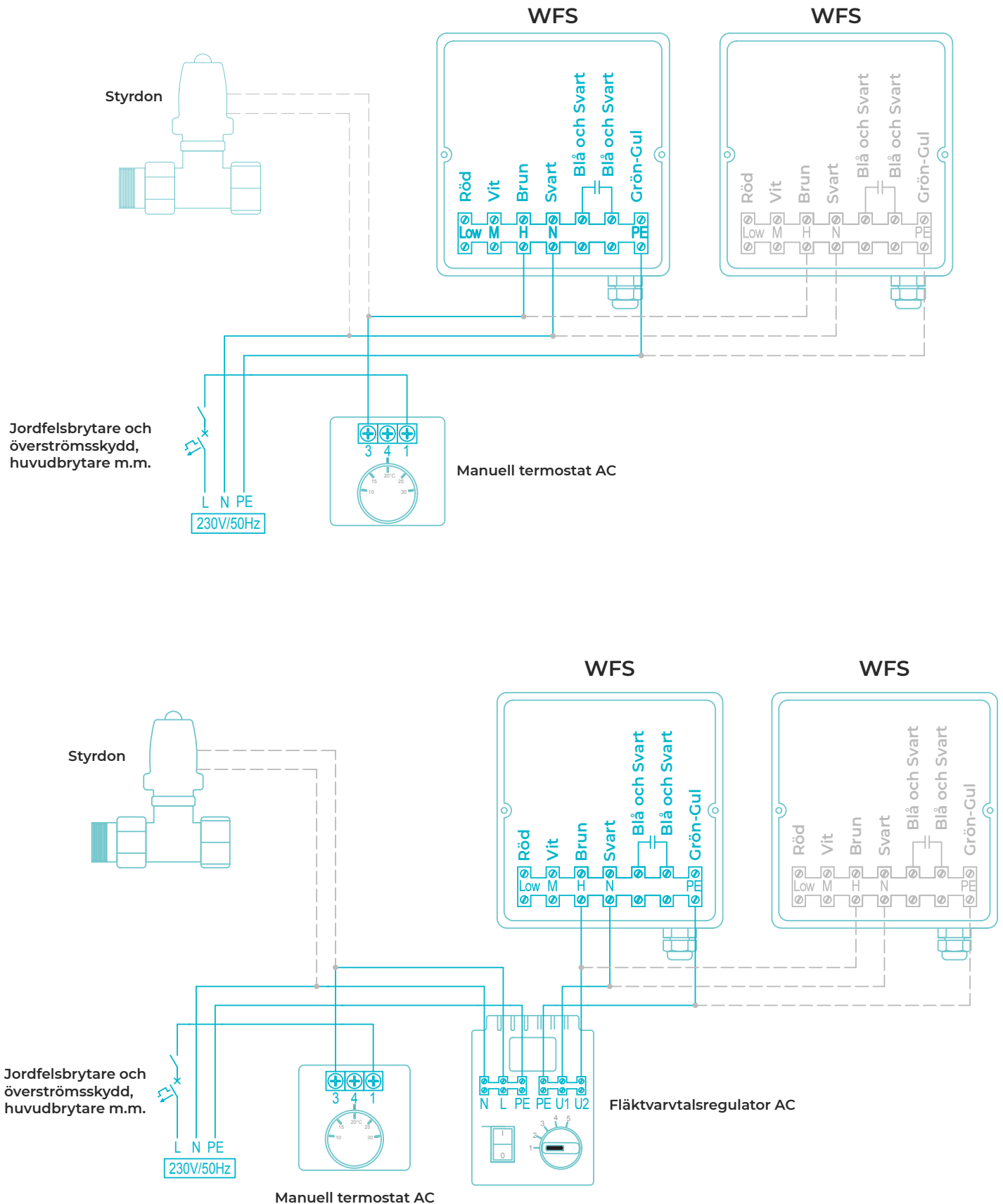
Montage

WFS - 8-AC kan monteras vågrätt eller i en vinkel på 30 eller 45 grader.

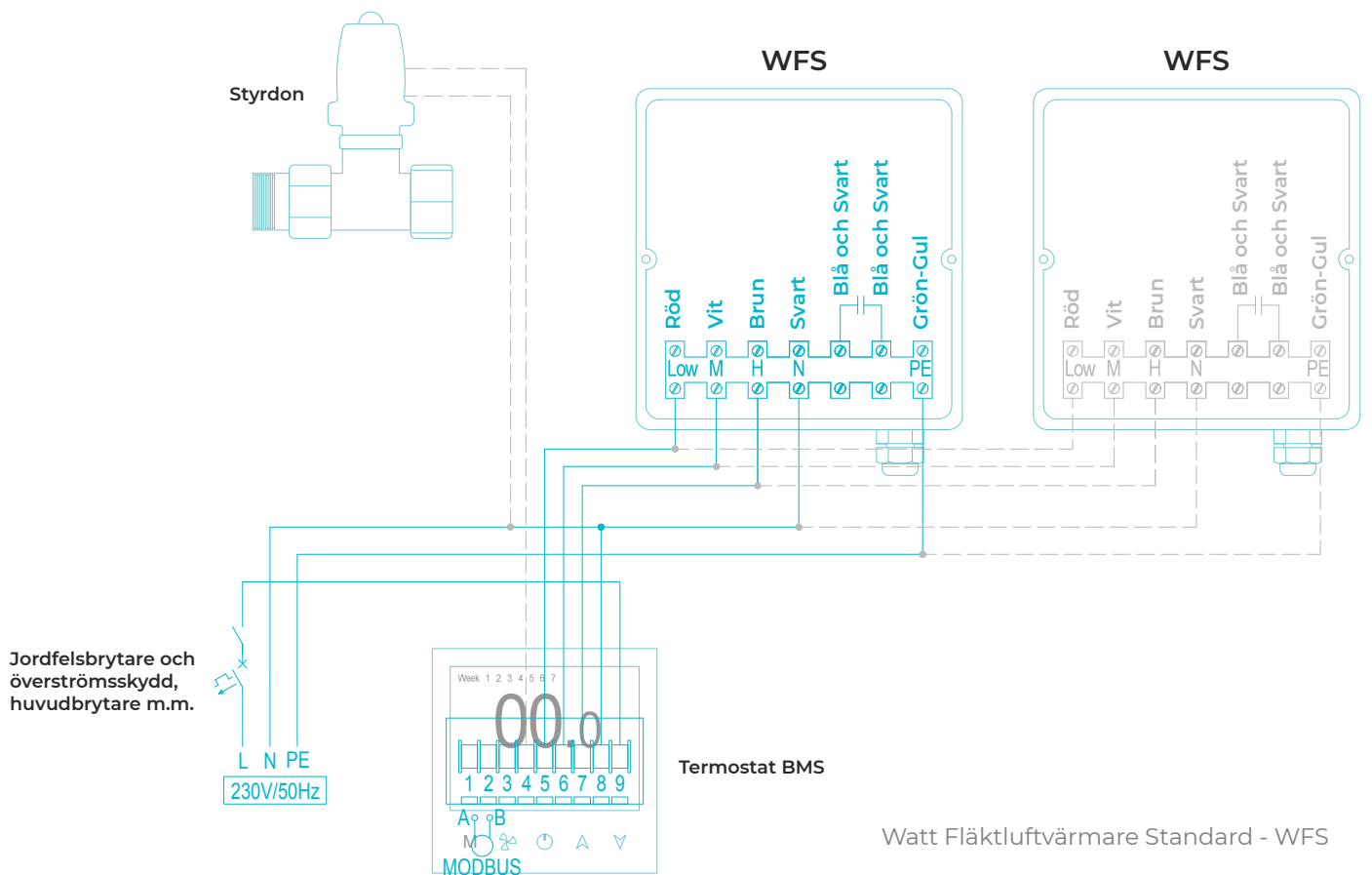
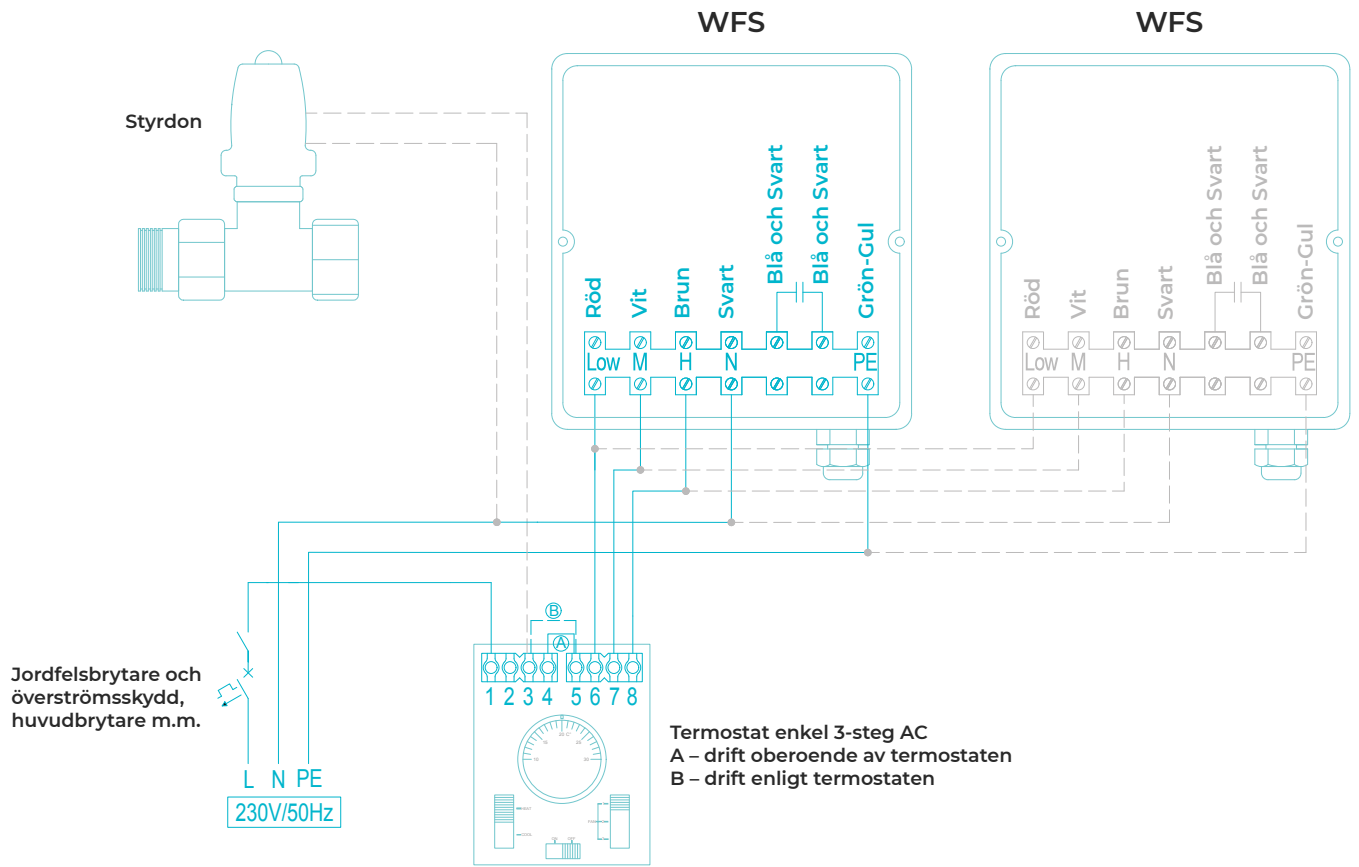
Övriga modeller kan endast monteras vågrätt eller i en vinkel på 30 grader.



Kopplingsdiagram



Kopplingsdiagram



Tillbehör



Termostat enkel 3-steg AC

Art nr

WFS900110C

Används för att styra WFS AC enheter med klassisk 230V fläktmotor. Den har en trestegs hastighetsreglering, och den inbyggda termostaten gör att den stänger enheten efter att den inställda temperaturen har uppnåtts (termostat kan kopplas bort via bygel). Dessutom styr enheten driften av ställdon som är installerade på eventuell styrventil.

Strömförsörjning / Frekvens: 230V AC / 50 ~ 60Hz

Max strömstyrka: 3 A.

Reglerområde: 10 °C ~ 30 °C

Driftläge: kontinuerligt eller termostat

Regleringsnoggrannhet: <1 °C

Skyddsklass: IP 30

Mått: 130 x 85 x 40 mm

Vikt: 210 g



Fläktvarvtalsregulator AC

Art nr

WFS9001520 (AC 1,2A)

WFS9002104 (AC 3,0A)

WFS9001607 (AC 5,0A)

WFS9001608 (AC 7,0A)

WFS9001610 (AC 14,0A)

Enheten är konstruerad för reglering av fläktmotorns hastighet i 5 steg. Extra lämplig för industriell miljö och med hög IP klassning. Den finns i flera storleksvarianter. Valet av lämplig storlek beror på antalet enheter som ska anslutas till en enhet. Total strömförbrukningen för de anslutna fläktluftvärmarna får inte överstiga den maximala strömmen som enheten avser. Reglering sker i 5-steg: 80-105-135-170-230 V

Strömförsörjning / Frekvens: 230 V AC / 50-60 Hz

Max strömstyrka (beroende på version): 1,2 A, 3 A, 5 A, 7 A, 14 A

Reglerområde: 0 ° - 40 ° C

Skyddsklass: IP 54 samt överbelastningsskydd med termobrytare.

Mått (beroende på version): 90 x 173 x 89 mm / 123 x 240 x 125 mm / 146 x 272 x 138 mm

Vikt (beroende på version): 1,45 kg, 2,5 kg, 4,5 kg, 5,5 kg, 10,5 kg



Manuell termostat AC/EC

Art nr

WFS9000010

Den manuella termostaten styr värmarens drift. Den stänger automatiskt av enheten efter att den inställda temperaturen uppnåtts.

Strömförsörjning / Frekvens: 230 V AC / 50-60 Hz

Max strömstyrka: 3 A.

Reglerområde: 10-30°C

Regleringsnoggrannhet: <1°C

Skyddsklass: IP 30

Mått: 83 x 83 x 38 mm

Vikt: 0,1 kg



Termostat BMS AC

Art nr

WFS9001797 BMS AC

Styrenheten används för att reglera driften av fläktluftvärmare med 3-steps varvtalsreglering. Enheten styr automatiskt enhetens drift enligt ett inställt program (önskad lufttemperatur). Möjlighet att ansluta en extern temperatursensor (ingår). Dessutom styr enheten driften av ställdon installerade på styrventilen. Den har MODBUS-kommunikationsprotokollet, vilket möjliggör integration av styrenheten med byggnadshanteringssystemet (BMS).

Strömförsörjning / Frekvens: 230V AC / 50-60Hz

Max strömstyrka: 5 A.

Reglerområde: 5 ° - 35 ° C

Regleringsnoggrannhet: +/- 0,5 ° C

Extern temperatursensor: NTC 10K

Dataöverföringsstandard (BMS): RS485

Skyddsklass: IP 20

Mått: 86 x 86 x 13,3 mm

Vikt: 0,27 kg

Tillbehör



Relä 16A

Art nr

WFS9002343

Ett strömrelä används för att övervaka strömmen i en krets. Detta relä används i skyddsändamål för att förhindra överbelastning av termostaten. Detta kan ske när flera WFS kopplas till en och samma termostat, genom att den totala strömstyrkan från fläktarna blir större än vad termostaten klarar.

Strömförsörjning / Frekvens: 230V AC / 50-60 Hz

Max strömstyrka: 16 A.

Ingångar: NO / COM spänningsfri, SL spänning

Utgångssignal: NO / COM / NC relä

Mått: 47 x 47 x 20 mm



Slang 1000mm 3/4"

Art nr

WFS9001000L

Rostfri slang med diffusionstät Butyltätning. Fiberpackning ingår.



Slang 500mm 3/4"

Art nr

WFS900500L

Rostfri slang med diffusionstät Butyltätning. Fiberpackning ingår.



Z-hållare för takmontage

Art nr

WFS9002029

Z-hållaren möjliggör takinstallation med gängstav på våra fläktluftvärmare. Hållaren är i galvaniserat utförande och komplett med vibrationsdämpning.

Tillbehör



Konfuserfront

Art nr

WFS9003605 WFS 10/12/15/16/18/23

WFS9003606 WFS 20/25/28/30/35/40

För att koncentrera och rikta luftbilden



Diffusorfront

Art nr

WFS9003603 WFS 20/25/28/30/35/40

WFS9003602 WFS 10/12/15/16/18/23

För att ytterligare sprida luftbilden i lokalen



Konsol

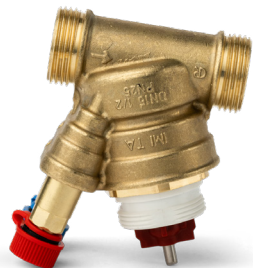
Art nr

WFS9002015 WFS 20/25/28/30/35/40

WFS9001518 WFS 10/12/15/16/18/23

Möjliggör montering i vinkel

Tillbehör



IMI TA-Nano Plus DN-15

Art nr

49937115

Den tryckoberoende injustering- och styrventilen TA-Nano Plus säkerställer optimal prestanda med lång livslängd. Med justerbart maxflöde kan föreskrivet flöde uppnås samt överflöde undvikas vilket ger en noggrann reglering.



IMI TA-Nano Plus DN-20

Art nr

49937120

Den tryckoberoende injustering- och styrventilen TA-Nano Plus säkerställer optimal prestanda med lång livslängd. Med justerbart maxflöde kan föreskrivet flöde uppnås samt överflöde undvikas vilket ger en noggrann reglering.



IMI TA-Nano Plus DN-25

Art nr

49937125

Den tryckoberoende injustering- och styrventilen TA-Nano Plus säkerställer optimal prestanda med lång livslängd. Med justerbart maxflöde kan föreskrivet flöde uppnås samt överflöde undvikas vilket ger en noggrann reglering.



IMI Ställdon EMO T II, 2m kabel

Art nr

4993761

Termoelektriskt ställdon med hög prestanda.

Strömlöst stängt (NC) och för 230v drift inklusive 2 meter kabel. Klarar IP54 och har smart lägesindikator som syns från alla håll samt smidiga Snap-on fästet.



Dropptråg

Art nr

WFS9002428 WFS 8/13

WFS9005080 WFS 20/25/28/30/35/40

WFS9002045 WFS 10/12/15/16/18/23

Dropptråg avsett vid installation med kyla för uppsamling och bortpumpning av kondensvatten.



www.watt.se

Watt Fläktluftvärmare Standard - WFS