

Watt Konvektor Hygien Integrerad - WKHI

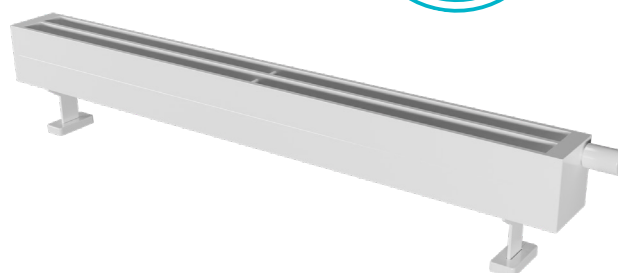
Konvektor till vattenburen värme med
inbyggt ventilarrangemang.





Watt Konvektor Hygien integrerad - WKHI, är en panelkonvektor avsedd att installeras i slutna värmesystem med cirkulation.

Konvektor Hygien integrerad är speciellt anpassad för sjukhus eller liknande miljö där höga krav finns för städ och hygien. En avskalad konvektor som med genomtänkt design ger åtkomlighet samtidigt som inga lösa detaljer ger robusthet. Konvektorn förses med insatsventil och termostat från IMI, MMA eller Danfoss.



WKHI lämpar sig för tvårörssystem likväl som för ettrörssystem med tillbehör.



WKHI är tillverkad med 4 x invändig 1/2" gänga placerade i konvektorns respektive hörn.



Material:
Fyrkantsprofil av stål.



Max drifttryck:
6 bar (10 bar mot pristillägg)



Max driftstemperatur:
110°C



Miljö:
Samtliga beståndsdelar i konvektorn är giftfria och återvinningsbara till 100 %



Emballage:
Varje konvektor är individuellt förpackad med skyddande wellpapp. Slutligen inplastas hela konvektorn med krympplast. Emballaget lämpar sig väl som skydd för konvektorn under hela byggtiden.



Färg:
Vit RAL 9016. Samtliga RAL-kulörer kan erhållas på begäran mot pristillägg.



Garanti:
Watt Heating lämnar 10 års garanti mot materialfel.



Ytbehandling:
Ytbehandlingen utförs i fem steg:

- Avfettning
- Fosfatering
- Elektrolytisk grundmåning
- Elektrostatisk epoxybehandling
- Ugnshärdning i 200°C

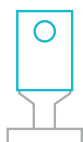


Standard:
Konvektorns kvalitet vid tillverkning följer gällande EN ISO 9001. Värmeavgivning enligt EN 442. Konvektorn är CE-märkt och våra konsoler/golvstöd följer VDI 6036.

Sortiment

Finns i längder mellan 400 och 6000 mm i steg om 100 mm.

Typ 20



H = 70 mm
07-20



H = 140 mm
14-20

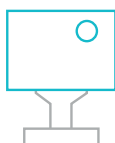


H = 210 mm
21-20



H = 280 mm
28-20

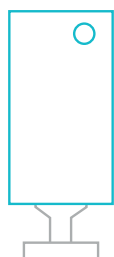
Typ 30



H = 70 mm
07-30



H = 140 mm
14-30

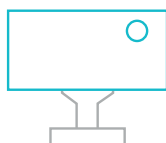


H = 210 mm
21-30

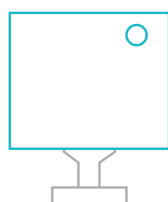


H = 280 mm
28-30

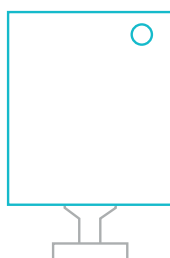
Typ 40



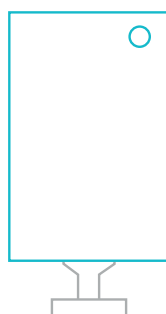
H = 70 mm
07-40



H = 140 mm
14-40

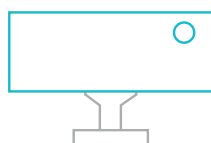


H = 210 mm
21-40

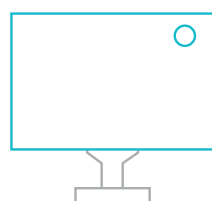


H = 280 mm
28-40

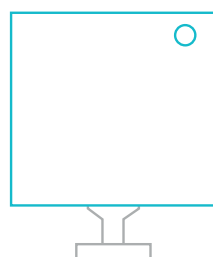
Typ 50



H = 70 mm



H = 140 mm



H = 210 mm



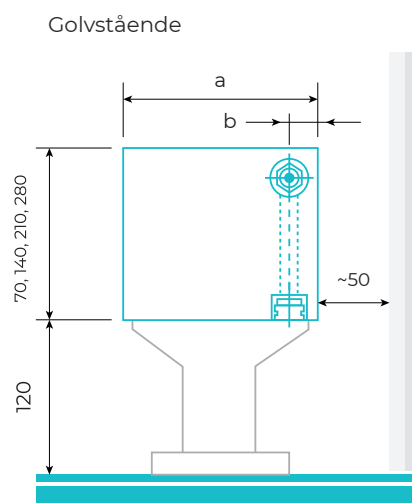
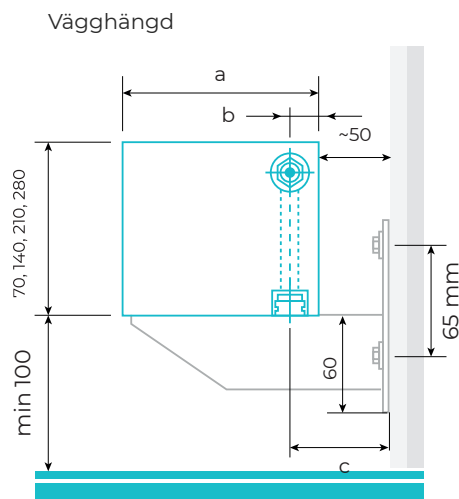
H = 280 mm

Mått, vikt och volym

Måttabell och måttdefinitioner

	a	b	c	
20	72	36	86	
30	133	36	86	
40	194	36	86	
50	255	36	86	

- a - Konvektorns djup
- b - Från innerkant konvektor till centrum anslutning
- c - Avsättningsmått rören



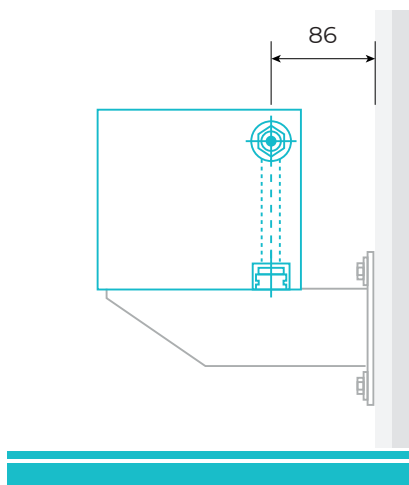
Vikt och volym per meter konvektor

Konvektortyp	WKHI typ 20				WKHI typ 30			
	7	14	21	28	7	14	21	28
Konvektorhöjd								
Vikt/m (kg)	5,60	11,00	16,50	21,90	6,80	16,50	26,30	36,00
Volym/m (l)	1,10	2,20	3,40	4,50	1,90	3,80	5,80	7,70

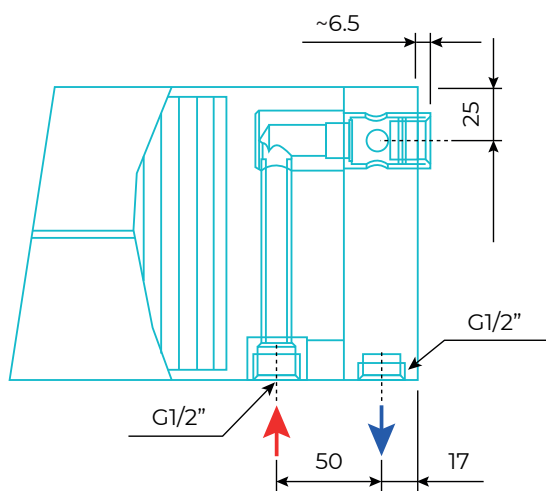
Konvektortyp	WKHI typ 40				WKHI typ 50			
	7	14	21	28	7	14	21	28
Konvektorhöjd								
Vikt/m (kg)	12,50	25,00	37,40	49,90	16,30	32,80	49,20	65,70
Volym/m (l)	2,50	5,20	7,90	10,60	3,30	6,70	10,20	13,70

Installation

Avsättningsmått från vägg till c/c anslutning (vid vägghängd konvektor). Gäller alla typer.



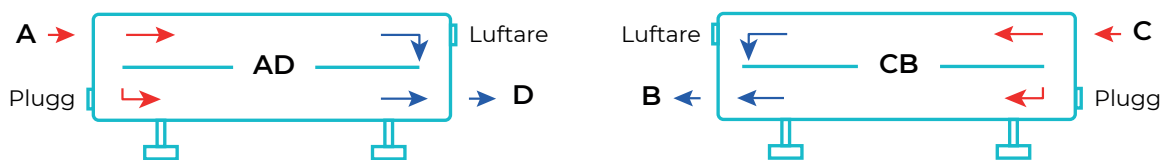
Avsättningsmått sett framifrån för röravsättning i sidled. Gäller alla typer.



Anslutningsalternativ

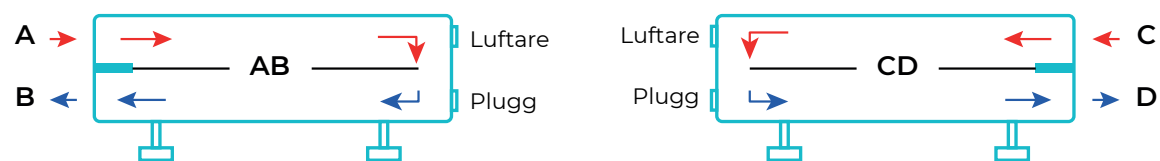
Standard

Som standard levereras WKS i universellt utförande kallat AD eller CB. Dessa anslutningsalternativ ger en fullt öppen konvektor som kan anslutas helt enligt era önskemål men aldrig i serie med flera konvektorer. Bäst värmebild medges vid diagonal anslutning enligt bild nedan.



Höger/Vänster

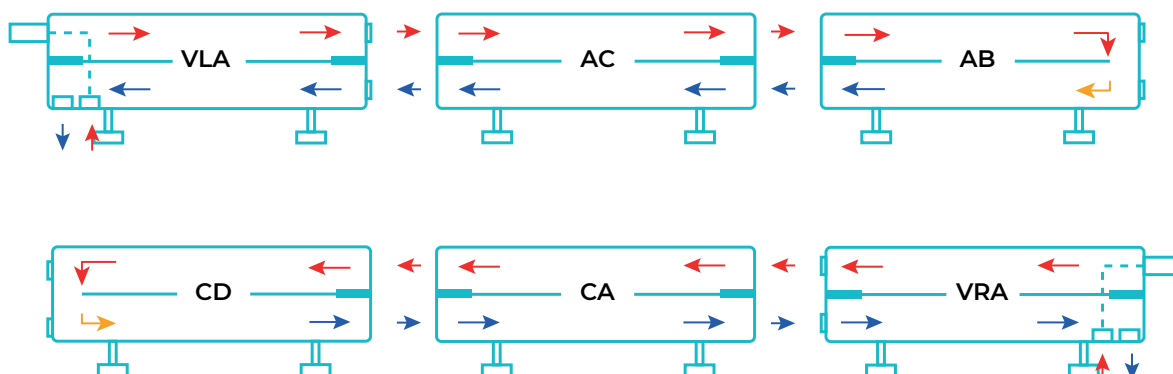
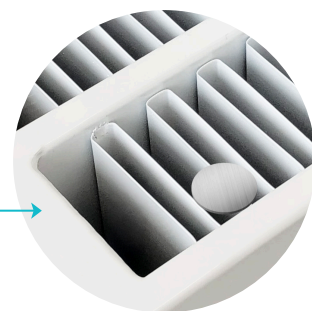
Då konvektor ska anslutas med koppelarrangemang eller lös ventil med retur i samma sida bör AB eller CD användas. Vid tillverkning förses konvektorn med inbyggd mellanvägg i anslutningssidan och tvingar med det flödet fram i övre delen. Detta lämpas sig extra väl vid lång konvektor (över 1600mm).



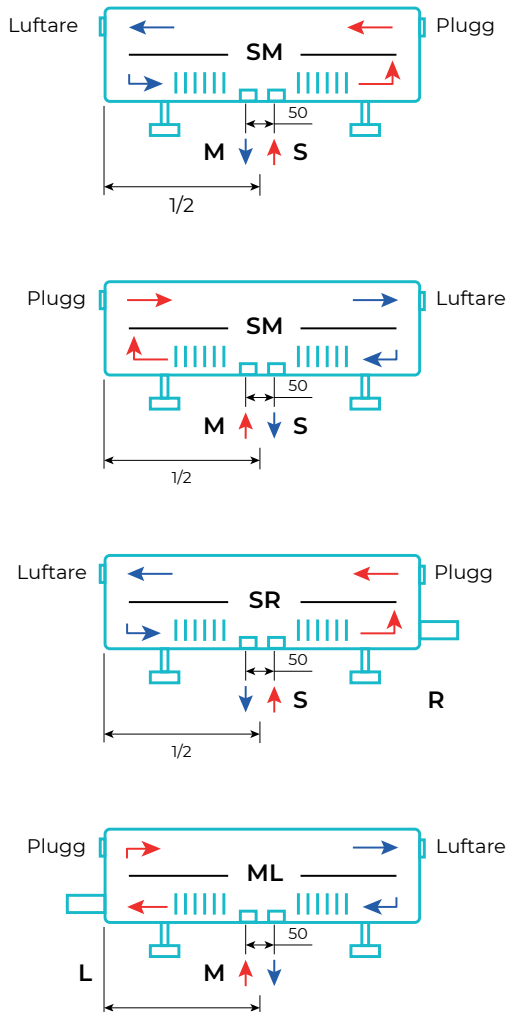
Seriekoppling

WKI kan seriekopplas genom att Watt bygger in mellanväggar i konvektorn. Dessa mellanväggar förhindrar vattnet att ta snabbaste vägen mot returen och tvingar flödet fram i övre delen av konvektorn. Denna specialanpassning kan identifieras på produktens etikett vid förpackning men också genom bricka som fästs på konvektorns undersida. Se bild nedan.

Bricka = mellanvägg = inget genomflöde i den ändan.



Övriga anslutningar



Montage

Vägghängd konvektor

För montage på vägg används våra golvstöd. Vid längd på konvektor överstigande 2.2 m upp till 4 m används tre fästpunkter. Därutöver nyttjas fyra fästpunkter.

Konvektorlängd	Antal konsoler
400-2000	2
2100-4000	3
4100-6000	4



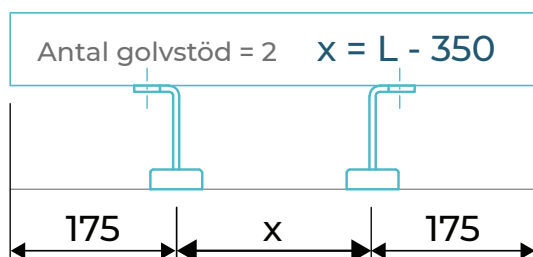
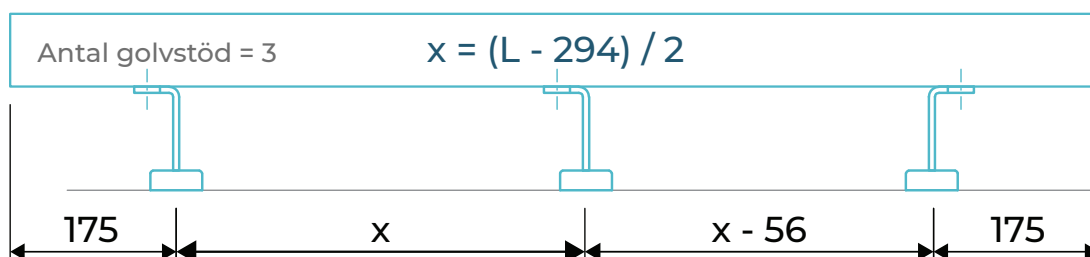
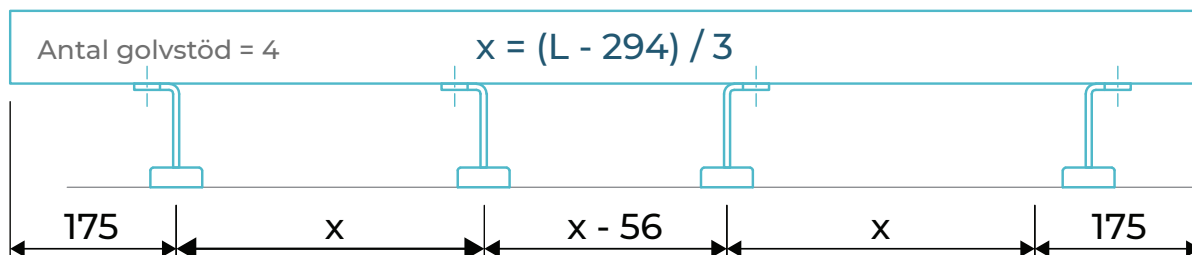
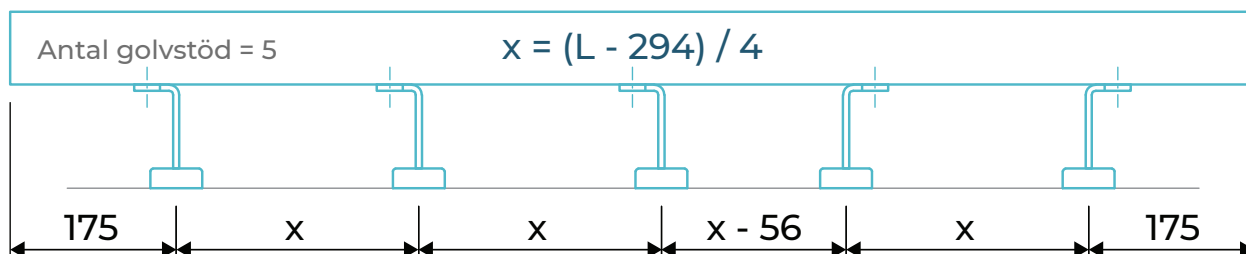
Golvstående konvektor

Våra konvektorer kan även monteras fristående på golv.

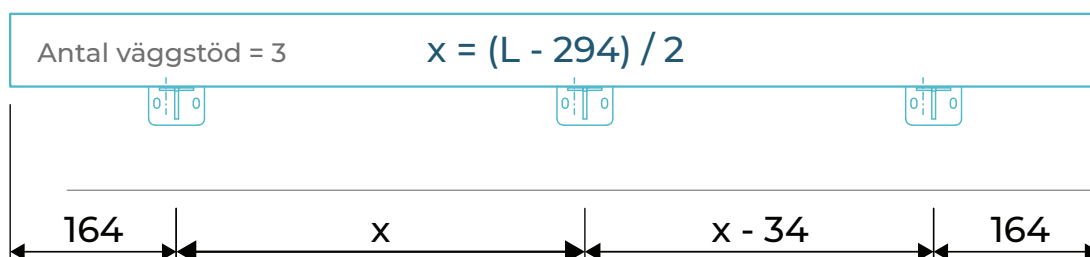
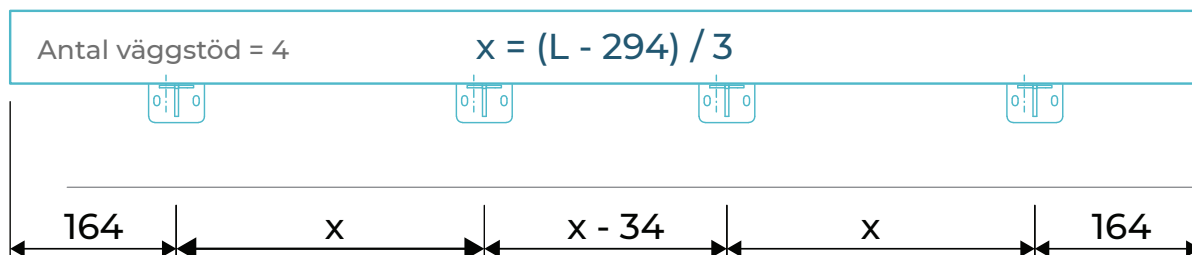
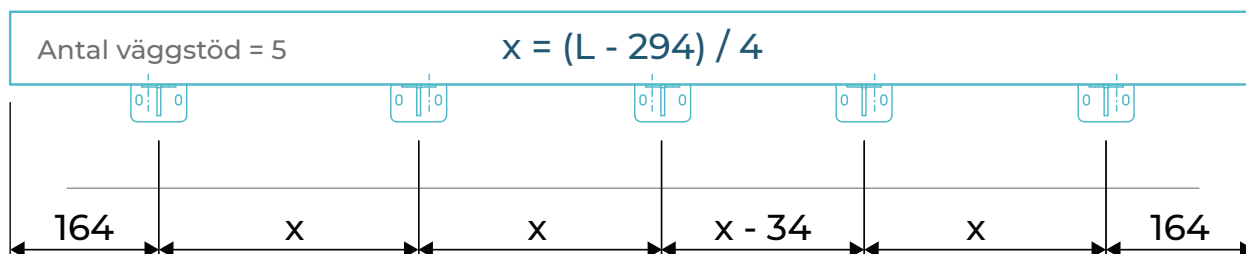
Konvektorlängd	Antal golvstöd
400-2000	2
2100-4000	3
4100-6000	4



Montage golvstöd



Montage väggstöd

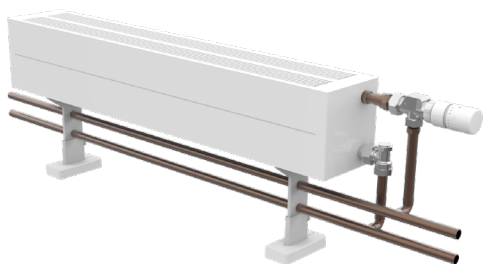


Anpassning

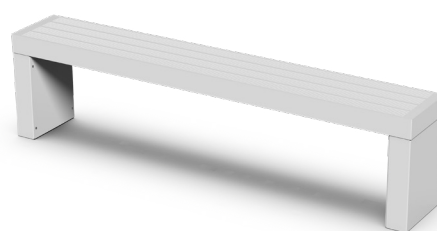
Specialanpassat montage

Utöver de standardiserade montagealternativen kan alla golv- och väggfästen anpassas till speciella installations- och rumsförhållanden.

Detta kan som exempel innefatta att tillhandahålla högre fötter eller att leda värmerören under konvektorn.



Hål för rördragning

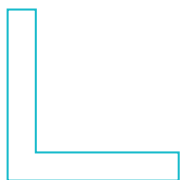


Blockfot i önskad höjd

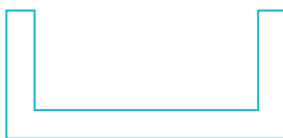
Olika former

För att hitta en konvektor som passar perfekt in oavsett planlösning går WKI att specialanpassas för att passa i hörnor eller alkover. Dessa konvektorer går endast att få med golvstöd.

L form



U form



Öppen form



Trubbig form



Vinkel i Z form



Välvd form

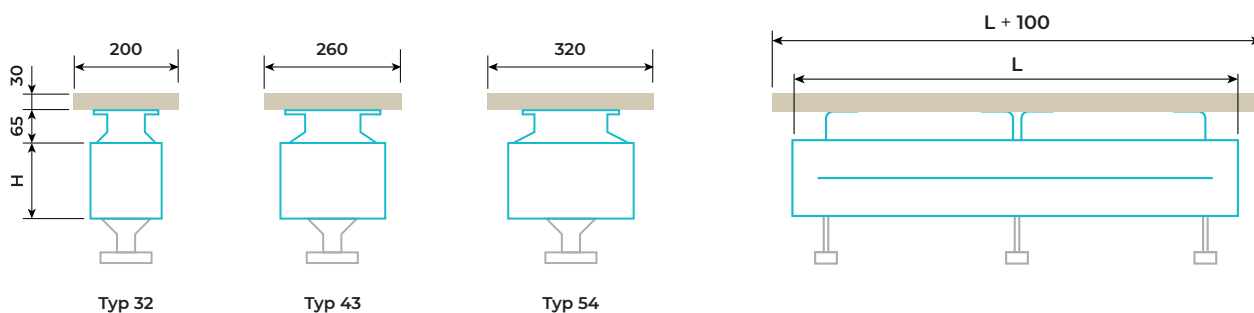


WKHI som bänk

Träbänk

Konvektorn går att beställa med bänkskiva. Den kan då användas som en sittbänk, en hylla eller som en avställningsyta. Denna modell kommer utan toppgaller.

Bänken är gjord i massivt trä som lackas med ett klarlack. Det går att få din bänkskiva i ek, bok, lönn och björk.



Konvektorlängd	Antal bänkskivor	Antal hållare
400-2000	1	2
>2000 - 2600	1	3
>2700-4000	2	4
>4100-5300	2	6
>5400-6000	3	6



Bok



Ek



Lönn



Björk

Utvalda tillbehör



Luftare

Art nr: 42092 (Ingår)



Blind plugg

Art nr: 42093 (Ingår)



Avtappning

Art nr: 40040

Ventil & termostat

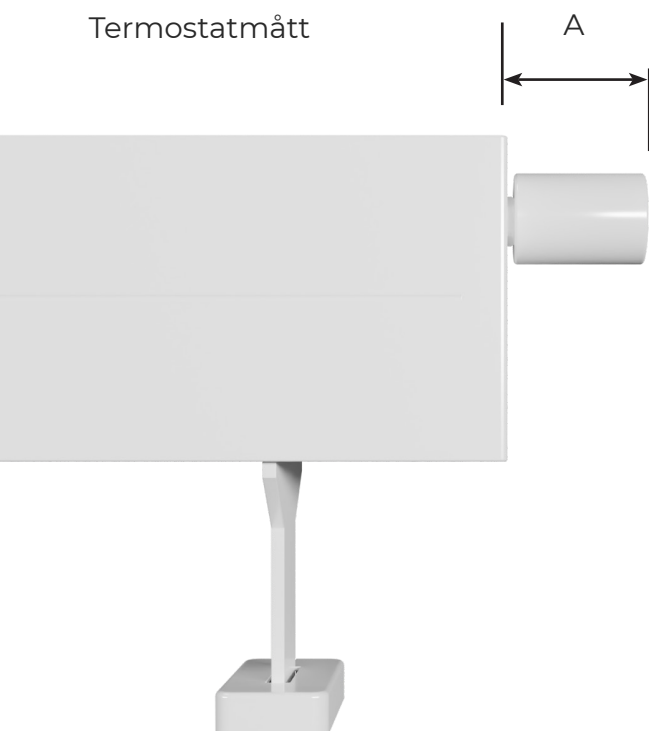
Ventilinsatser

Våra integrerade radiatorer kan levereras med ventilinsatser från IMI, MMA eller Danfoss.



Ventilinsats	kv-värde (Kv Δ T2K)
IMI Vit	0,13-0,75
IMI Röd	0,06-0,26
IMI Eclipse Orange	10-150 liter/h
MMA FVI HLE Grå	0,03-0,37
Danfoss RA-N Röd	0,14-0,73
Danfoss RA-U Gul	0,04-0,24

Termostatmått



Termostat	A [mm]
Watt ONE	90
IMI Nordic	90
IMI Halo-B	95
MMA Evosense	95
Danfoss RA2000	85

WATT