

# Watt Radiator Mittkopplad - WRM

Radiator för vattenburen värme med inbyggt ventilarrangemang i europastandard, centrumkopplad - 50 c/c, omkastat tillopp/retur.




Watt Radiator Mittkopplad - WRM, är en panelradiator avsedd att installeras i slutna värmesystem med cirkulation.


Som standard levereras WRM med låsbar omstagskonsol av typen Monclac.

I standardutförande för WRM ingår sidoplåtar, topgaller, blankplugg och luftplugg. Normalt förses radiatorn med, som tillval, insatsventil och termostat från IMI, MMA eller Danfoss.

WRM lämpar sig för tvårörssystem likväl som för ettrörssystem med tillbehör. Typ 21 och 22 är vändbara.





 WRM är tillverkad med 6 x invändig 1/2" gänga. Integrerat radiatorkoppel med möjlighet för centrumanslutning. Typ 21 och 22 är vändbara. Typ 11 och 33 finns i höger och vänster utförande för termostatsida.


 **Material:**  
Kallvalsat bandstål. Paneler i 1,15mm godstjocklek, konvektionsplåt i 0,5mm.


 **Max drifttryck:**  
10 bar


 **Max driftstemperatur:**  
120°C

 **Miljö:**  
Samtliga beståndsdelar i radiatorn är giftfria och återvinningsbara till 100 %


 **Emballage:**  
Varje radiator är individuellt förpackad med skyddande wellpapp och bubbelplast. Slutligen inplastas hela radiatorn med krympplast. Emballaget lämpar sig väl som skydd för radiatorn under hela byggtiden.

 **Färg:**  
Vit RAL 9016. Samtliga RAL-kulörer kan erhållas på begäran mot pristillägg.

 **Garanti:**  
Watt Heating lämnar 10 års garanti mot materialfel.

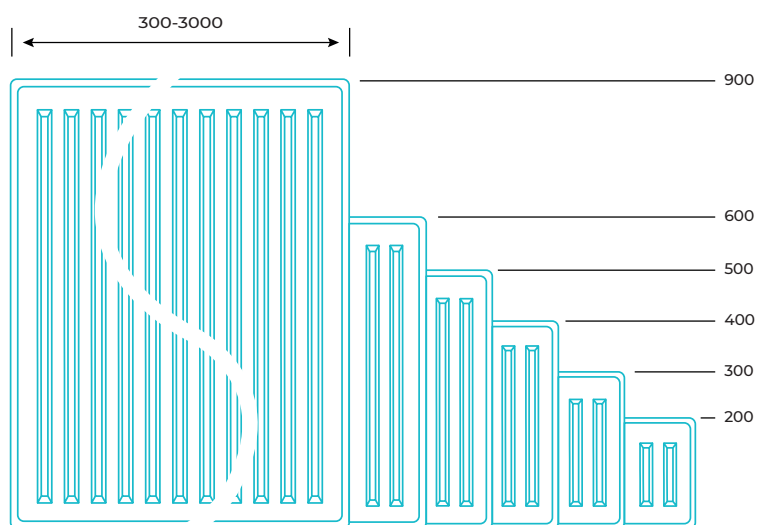
 **Ytbehandling:**  
Ytbehandlingen utförs i fem steg:

- Avfettning
- Fosfatering
- Elektrolytisk grundmåning
- Elektrostatisk epoxybehandling
- Ugnshärdning i 200°C

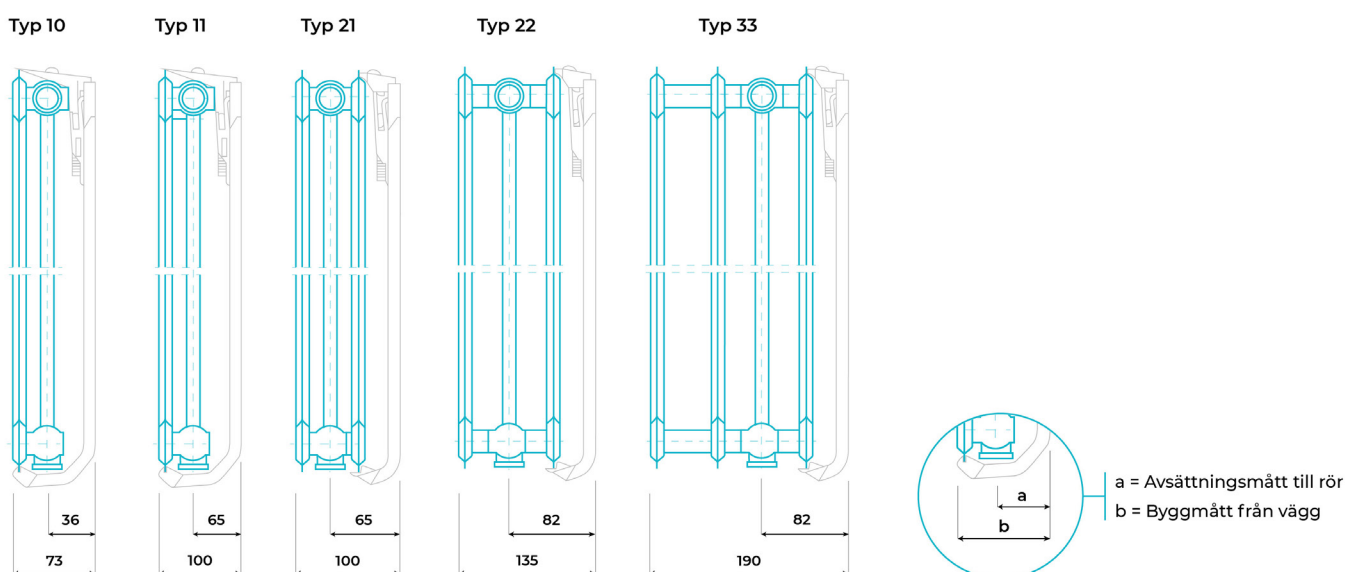
 **Standard:**  
Radiatorns kvalitet vid tillverkning följer gällande EN ISO 9001. Värmeavgivning enligt EN 442. Radiatorn är CE-märkt och våra konsoler/golvstöd följer VDI 6036.

## Sortiment

WRM tillverkas i höjderna 200, 300, 400, 500, 600 och 900 mm och i längder från 300 mm upp till 3000 mm. 900-höga radiatorer finns i längd 300 mm upp till 1600mm.



Radiator Mittkopplad WRM förekommer i fem effektgrupper. Dessa är 10, 11, 21, 22, och 33.



## Mått, vikt och volym

### Måttabell och måttdefinitioner

	a	b	c	d	e	f	g	h
10	65	30	100	105	65	27,5	-55	150
11	65	30	100	105	65	27,5	-55	150
21	65	30	100	105	65	27,5	-55	150
22	82	30	135	105	65	27,5	-55	150
33	82	30	190	105	65	27,5	-55	150

a - Från väggliv till centrum anslutning, avsättningsmått

b - Från väggliv till innerkant radiator

c - Från väggliv till ytterkant radiator

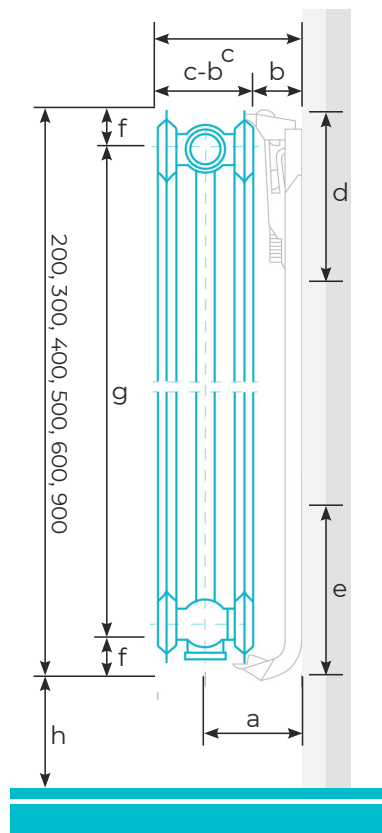
d - Från överkant radiator till c/c fästhål konsol

e - Från underkant radiator till c/c fästhål konsol

f - Från överkant/underkant radiator till c/c anslutning radiator

g - Avstånd mellan anslutningar (höjd rad minus 55 mm)

h - Rekommenderat avstånd från golv



### Vikt och volym per meter radiator

Radiortyp	WRM typ 10						WRM typ 11					
	200	300	400	500	600	900	200	300	400	500	600	900
Radiatorhöjd	200	300	400	500	600	900	200	300	400	500	600	900
Vikt/m (kg)	4,58	6,11	8,22	10,03	11,84	17,32	5,97	8,34	11,26	13,94	16,58	24,53
Volym/m (l)	1,25	1,7	2,1	2,5	2,9	3,5	1,25	1,7	2,1	2,5	2,9	3,5

Radiortyp	WRM typ 21						WRM typ 22					
	200	300	400	500	600	900	200	300	400	500	600	900
Radiatorhöjd	200	300	400	500	600	900	200	300	400	500	600	900
Vikt/m (kg)	9,38	13,36	17,83	22,04	26,27	38,92	10,29	14,83	19,87	24,63	29,43	43,79
Volym/m (l)	2,4	3,4	4,17	4,93	5,7	7,7	2,45	3,5	4,3	5	5,9	7,8

Radiortyp	WRM typ 33					
	200	300	400	500	600	900
Radiatorhöjd	200	300	400	500	600	900
Vikt/m (kg)	15,35	22,31	29,76	36,94	44,04	65,81
Volym/m (l)	3,8	5	6,1	7,2	8,3	11,25

# Installation



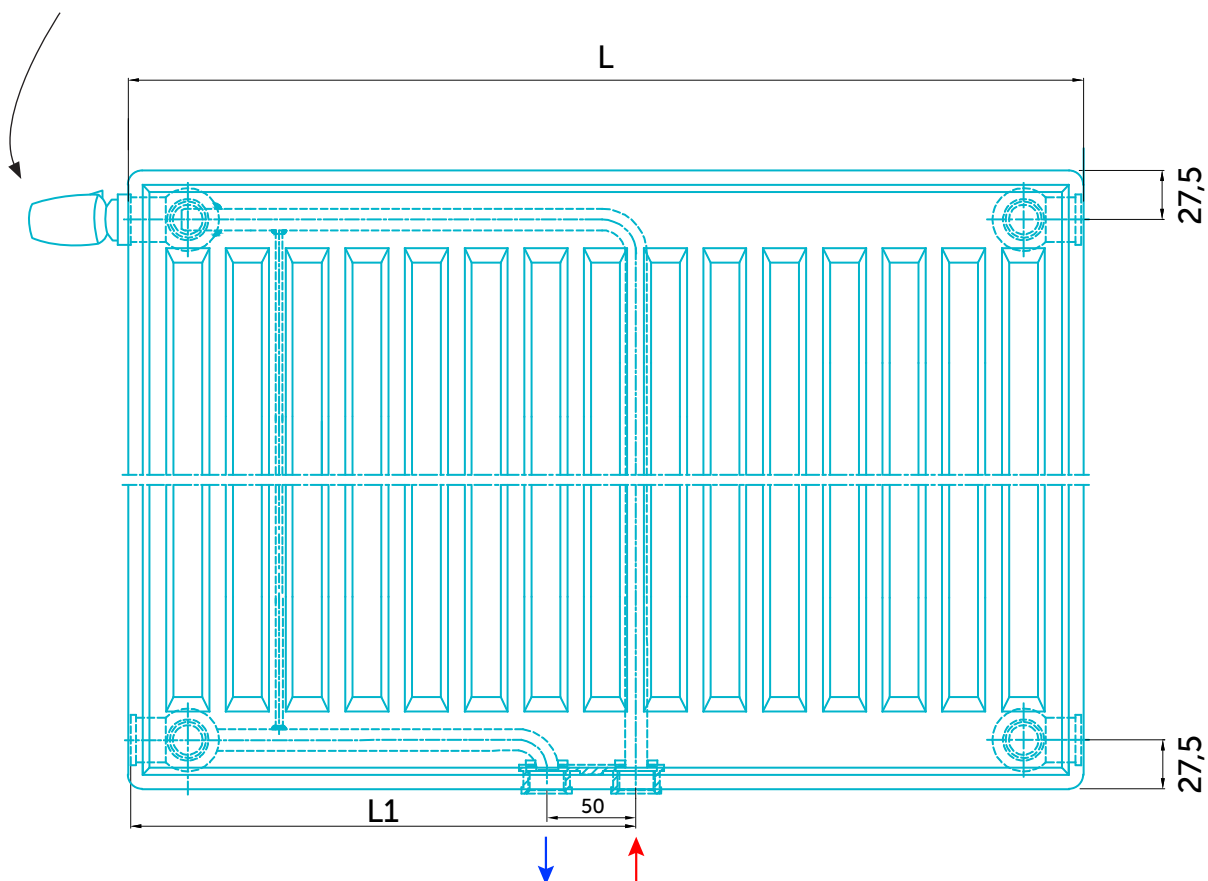
Skanna QR-kod för monteringsvideo

## Avsättningsmått från vägg till c/c anslutning

Radiator typ	Mått (mm)
10	36
11/21	65
22/33	82

OBS!

Typ 21 och 22 är vändbara. Tillloppsanslutning sker på motsatt sida av termostaten enligt bild nedan. Typ 11 och 33 beställs i höger- eller vänsterutförande.



L	400	500	600	700	800	900	1000	1100	1200	1300	1400	1500	1600	1700
L1	217	284	317	384	417	484	517	584	617	684	717	784	817	884
L	1800	1900	2000	2100	2200	2300	2400	2500	2600	2700	2800	2900	3000	
L1	917	984	1017	1084	1117	1184	1217	1284	1317	1384	1417	1484	1517	

## Montage

### Vägghängd radiator

För montage på vägg används våra låsbara omtagskonsoler. Rekommenderad montering är cirka 100 mm från radiatorns ytterkant. Vid radiator längde än 1600 mm placeras den tredje konsolen på radiatorns mitt.

Radiatorlängd	Antal konsoler
300-1600	2
1700-3000	3



## Utvalda tillbehör



Luftare  
Art nr: 42092 (Ingår)



Blind plugg  
Art nr: 42093 (Ingår)



Avtappning  
Art nr: 40040



Väggdistans 6mm  
Art nr: 40932



Väggdistans 20mm  
Art nr: 40933



Säkerhetsbygel  
Art nr: 40290, 40291, 40292,  
40292, 40293



Termostatskydd  
Art nr: 40294, 40295

## Ventil & termostat

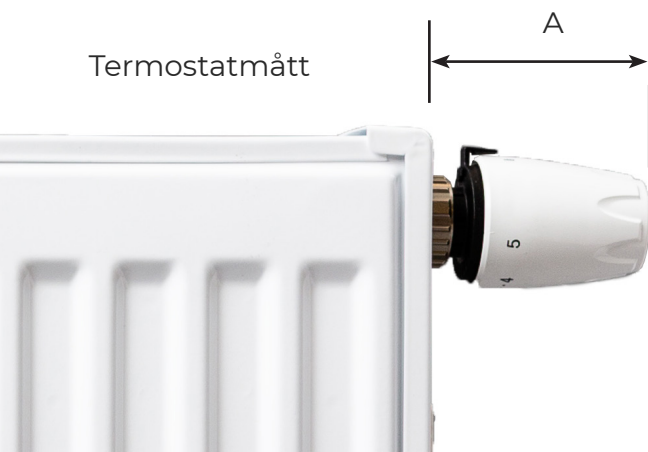
### Ventilinsatser

Våra integrerade radiatorer kan levereras med ventilinsatser från IMI, MMA eller Danfoss.



Ventilinsats	kv-värde (Kv $\Delta$ T2K)
IMI Vit	0,13-0,75
IMI Röd	0,06-0,26
IMI Eclipse Orange	10-150 liter/h
MMA FVI HLE Grå	0,03-0,37
Danfoss RA-N Röd	0,14-0,73
Danfoss RA-U Gul	0,04-0,24

Termostatmått



Termostat	A [mm]
Watt ONE	90
IMI Nordic	85
IMI Halo-B	90
MMA Evosense	90
Danfoss RA2000	80

**WATT**