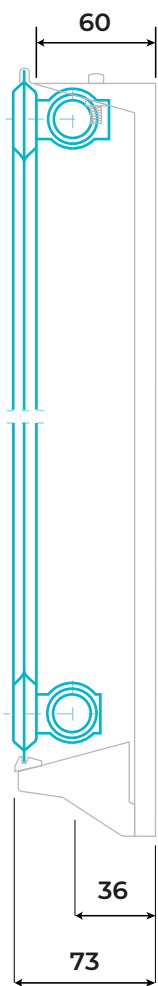


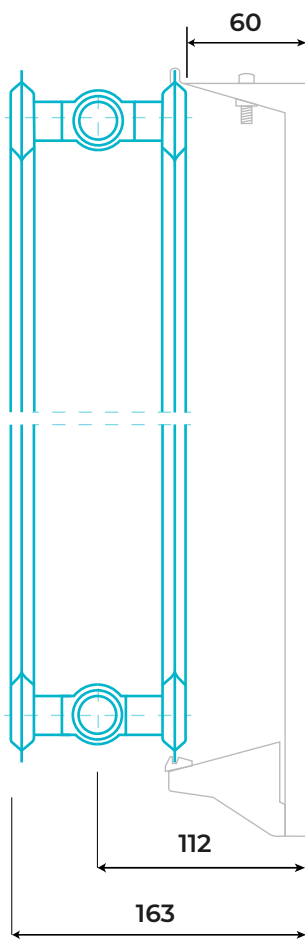


# Hygienkonsol - WRH/WRH4

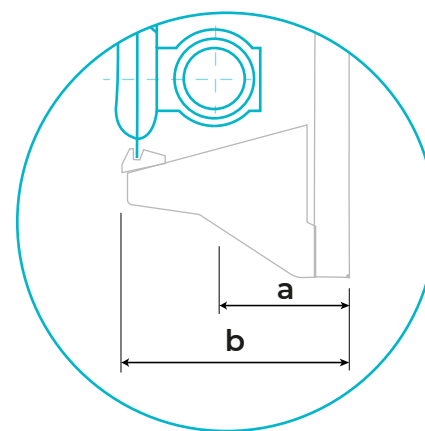
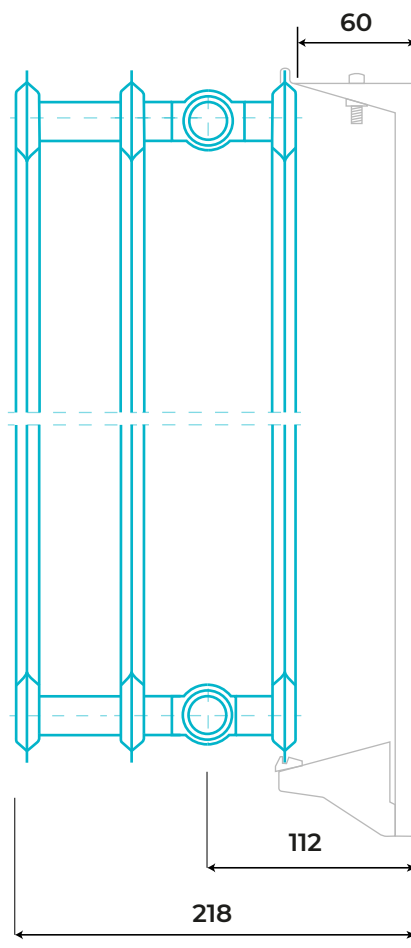
Typ 10



Typ 20



Typ 30



a = Avsättningsmått till rör  
b = Byggmått från vägg