

# Watt Elpatron DRY sladd (dold)

Elpatron för uppvärmning av  
handdukstorkar.



Vill du ansluta handdukstorken elektriskt eller i kombination för fortsatt funktion på din tork under sommaren kan det vara lämpligt att även koppla på el till en elpatron. Detta ger dig möjligheten att använda handdukstorken då ditt värmesystem är avstängt. Elpatroner finns i flera olika utförande där termostatfunktionen och timer varmt rekommenderas. Med våra elpatroner har du möjlighet att färgmatcha så installationen integreras och inte skämmer din vackra handdukstork.



Symmetrisk design (monteras fritt på vänster eller höger sida). Elpatron levereras med 1,5 meter förmonterad sladd (utan stickkontakt) för fast installation i kopplingsdosa. Täckfot för att eventuellt dölja sladden medföljer.



Effekt:  
300W



Säkerhet:  
Dubbelt överhettningsskydd för att förebygga överhettning av radiatoren. Elpatronen är utrustad med antifrys funktion. Utrustad med avancerad timerfunktion (1-5 h). Felövervakning och visning av larmtillstånd.



Miljö:  
Samtliga beståndsdelar i elpatronen är giftfria och återvinningsbara till 100 %.



Färg:  
Vit, Grå, Krom och Svart.



Garanti:  
Watt Heating lämnar 2 års garanti mot materialfel.

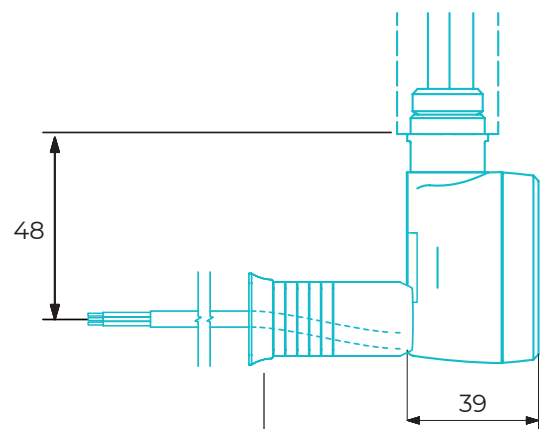
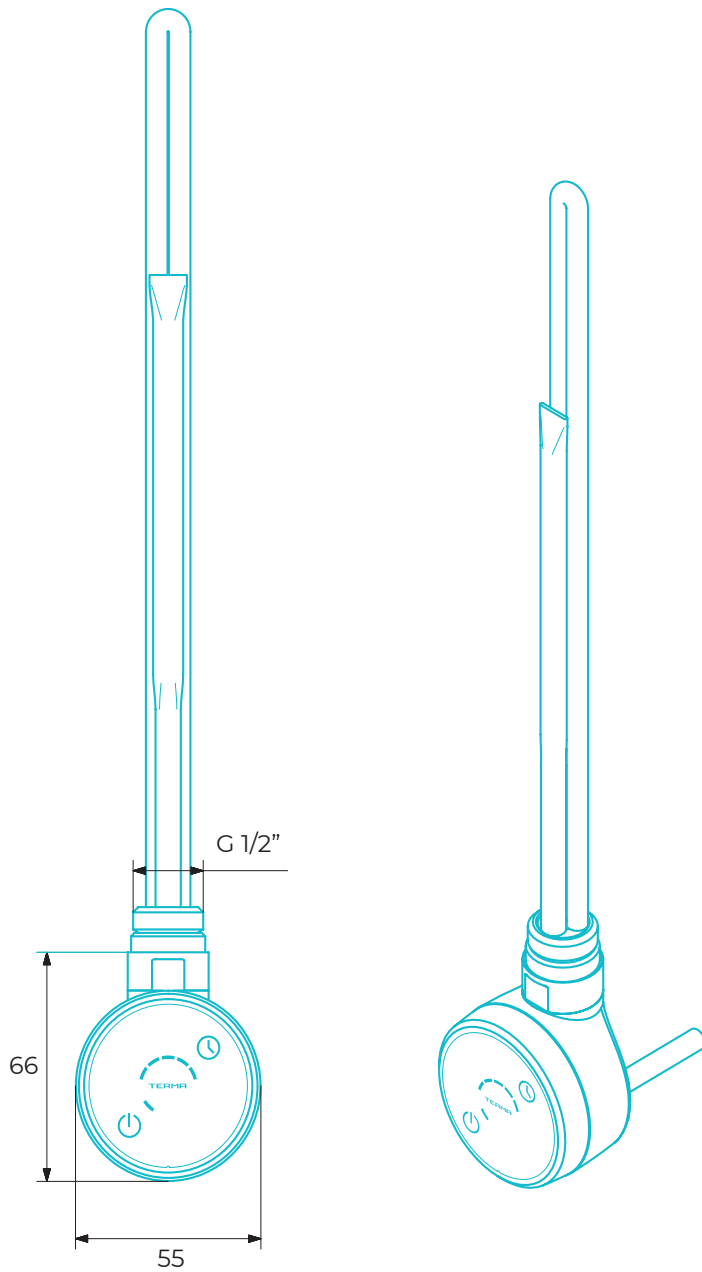


Elektronisk temperatursensor:  
Produkten håller en konstant temperatur på 48°C.

### **OBS!**

Vid installerad elpatron skall denna inte vara i drift om inget vatten finns i systemet.

# Mått



## **OBS!**

Medföljande täckfot används för att eventuellt dölja produktens sladd mot kopplingsdosa. DRY måste installeras med dess originalsladd.



[www.wattheating.se](http://www.wattheating.se)

Watt Elpatron DRY sladd (dold) - V1