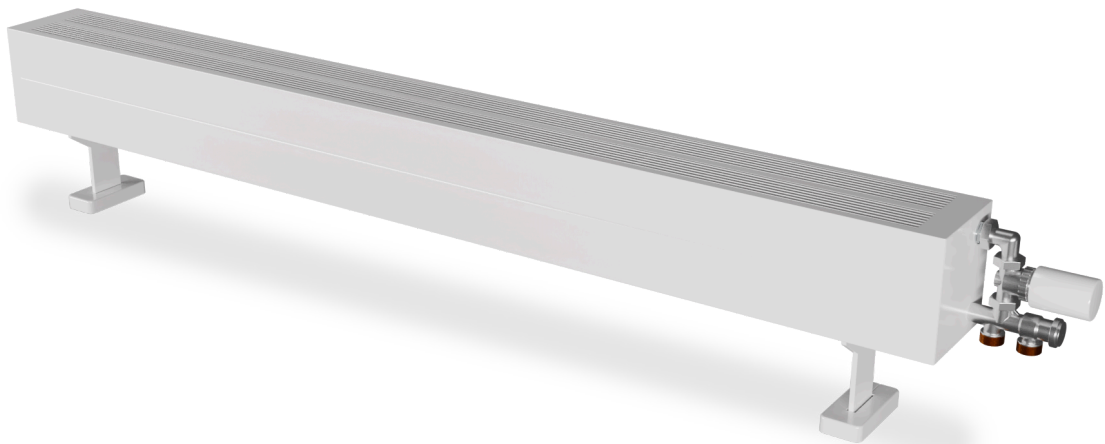


Watt Konvektor Standard - WKS

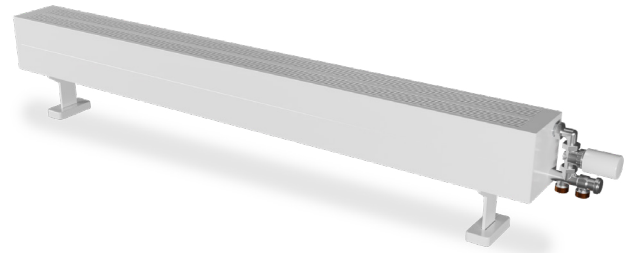
Konvektor till vattenburen värme för utanpåliggande ventilarrangemang.



Watt Konvektor Standard - WKS, är en konvektor avsedd att installeras i slutna värmesystem med cirkulation.



Sammansvetsade stålprofiler ger den konstruktionen som garanterar dig driften en lång tid framöver och den höga vattenvolymen ger hög effekt med magasinering funktion. Konvektorn förses med ventilarrangemang och termostat från IMI, MMA eller Danfoss.



WKS kan anpassas för tvårörssystem likväl som för ettrörssystem med rätt tillbehör.



WKS är tillverkad med 4 x invändig 1/2" gänga placerade i konvektorns respektive hörn.



Material:
Fyrkantsprofil av stål.



Max drifttryck:
6 bar (10 bar mot pristillägg)



Max driftstemperatur:
110°C



Miljö:
Samtliga beståndsdelar i konvektorn är giftfria och återvinningsbara till 100 %



Emballage:
Varje konvektor är individuellt förpackad med skyddande wellpapp. Slutligen inplastas hela konvektorn med krympplast. Emballaget lämpar sig väl som skydd för konvektorn under hela byggtiden.



Färg:
Vit RAL 9016. Samtliga RAL-kulörer kan erhållas på begäran mot pristillägg.



Garanti:
Watt Heating lämnar 10 års garanti mot materialfel.



Ytbehandling:
Ytbehandlingen utförs i fem steg:

- Avfettning
- Fosfatering
- Elektrolytisk grundmåning
- Elektrostatisk epoxybehandling
- Ugnshärdning i 200°C

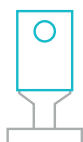


Standard:
Konvektorns kvalitet vid tillverkning följer gällande EN ISO 9001. Värmeavgivning enligt EN 442. Konvektorn är CE-märkt.

Sortiment

Finns i längder mellan 400 och 6000 mm i steg om 100 mm.

Typ 21



H = 70 mm
07-21



H = 140 mm
14-21

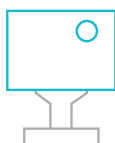


H = 210 mm
21-21

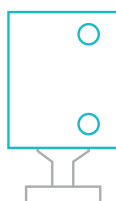


H = 280 mm
28-21

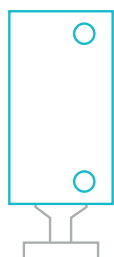
Typ 32



H = 70 mm
07-32



H = 140 mm
14-32

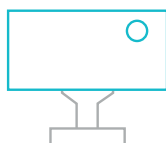


H = 210 mm
21-32

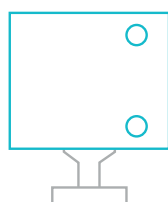


H = 280 mm
28-32

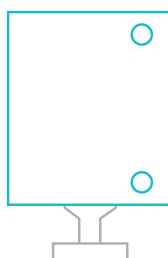
Typ 43



H = 70 mm
07-43



H = 140 mm
14-43

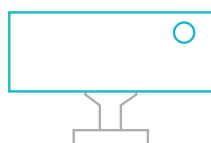


H = 210 mm
21-43

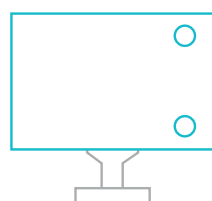


H = 280 mm
28-43

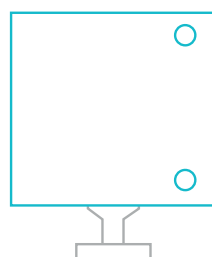
Typ 54



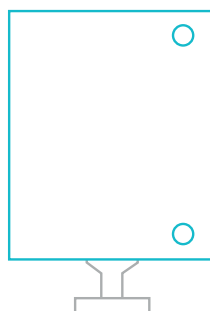
H = 70 mm
07-54



H = 140 mm
14-54



H = 210 mm
21-54



H = 280 mm
28-54

Mått och volym

Måttabell och måttdefinitioner

	a	b	c	d
21	72	36	H-50	25
32	133	36	H-50	25
43	194	36	H-50	25
54	255	36	H-50	25

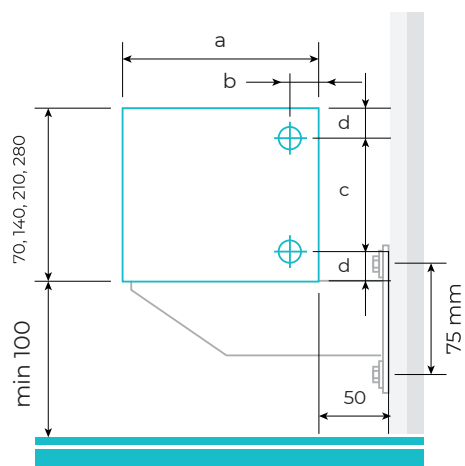
a - Konvektorns djup

b - Från innerkant konvektor till centrum anslutning

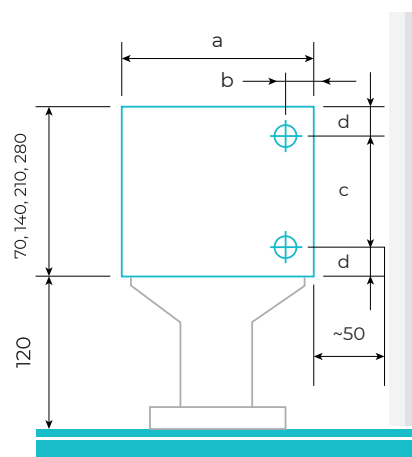
c - Konvektorns höjd minus 50 mm

d - Från över/underkant till centrum anslutning

Vägghängd



Golvstående



Vikt och volym per meter konvektor

Konvektortyp	WKS typ 21				WKS typ 32			
Konvektorhöjd	7	14	21	28	7	14	21	28
Volym/m (l)	1,2	2,3	3,5	4,7	1,8	3,7	5,5	7,4

Konvektortyp	WKS typ 43				WKS typ 54			
Konvektorhöjd	7	14	21	28	7	14	21	28
Volym/m (l)	2,5	5,0	7,6	10,1	3,2	6,4	9,6	12,8

Vikt

Vikttabell

Höjd	Typ	Längd											
		500	1000	1500	2000	2500	3000	3500	4000	4500	5000	5500	6000
70	21	3	6	8	11	13	16	18	21	24	26	29	31
	32	5	9	13	17	22	26	30	34	38	42	46	50
	43	7	13	19	24	30	36	41	47	53	58	64	69
	54	9	16	24	31	38	45	53	60	67	74	81	88
140	21	6	11	17	22	27	32	37	43	48	53	58	64
	32	10	19	27	35	44	52	61	69	78	86	95	103
	43	14	26	38	49	61	72	84	96	107	119	131	142
	54	18	33	48	63	78	92	107	122	137	152	167	182
210	21	9	17	25	33	41	49	56	64	72	80	88	96
	32	15	28	41	53	66	79	92	105	117	130	143	156
	43	21	39	56	74	92	109	127	145	162	180	198	215
	54	27	49	72	95	117	140	162	185	207	230	252	275
280	21	12	23	33	44	54	65	75	86	97	107	118	128
	32	20	37	54	71	89	106	123	140	157	174	191	208
	43	28	52	75	99	123	146	170	194	217	241	265	288
	54	36	66	96	126	157	187	217	247	278	308	338	368

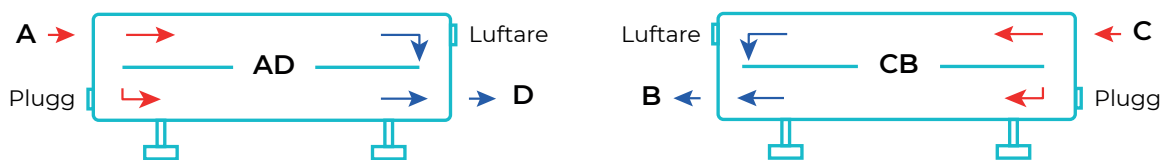
Mått är angivna i mm.
Vikt är angiven i kg.

Ovanstående tabell är i standard 6 bars version.
Vid 10 bar +20%

Anslutningsalternativ

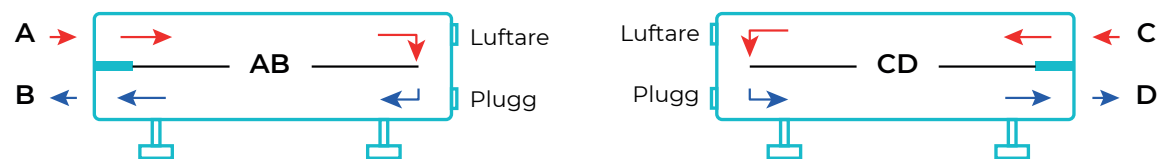
Standard

Som standard levereras WKS i universellt utförande kallat AD eller CB. Dessa anslutningsalternativ ger en fullt öppen konvektor som kan anslutas helt enligt era önskemål men aldrig i serie med flera konvektorer. Bäst värmebild medges vid diagonal anslutning enligt bild nedan.



Höger/Vänster

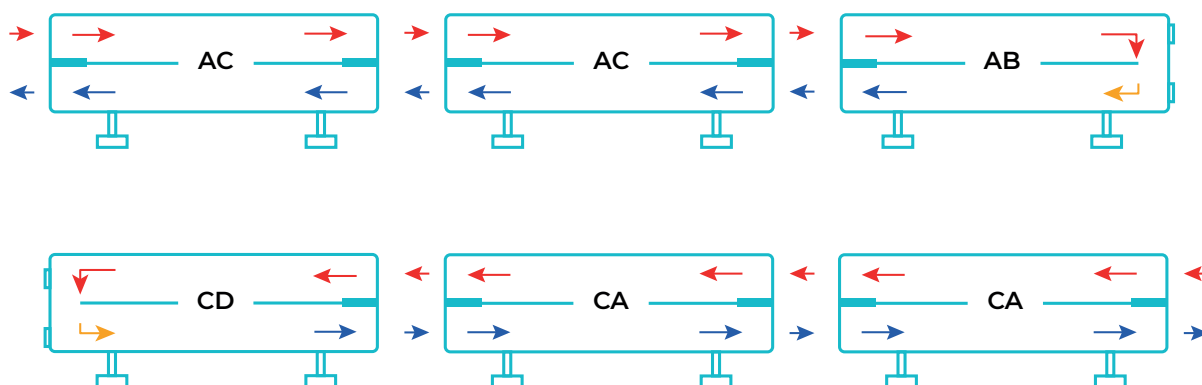
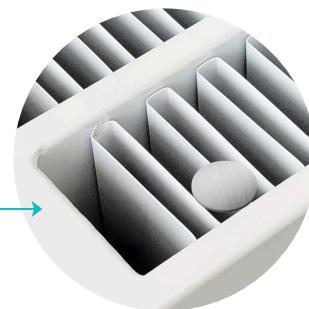
Då konvektor ska anslutas med koppelarrangemang eller lös ventil med retur i samma sida bör AB eller CD användas. Vid tillverkning förses konvektorn med inbyggd mellanvägg i anslutningssidan och tvingar med det flödet fram i övre delen. Detta lämpas sig extra väl vid lång konvektor (över 1600mm).



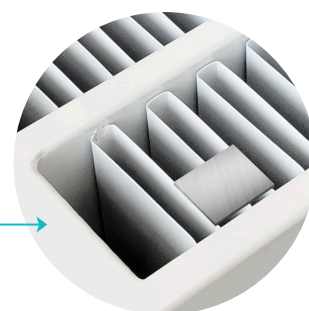
Seriekoppling

WKS kan seriekopplas genom att Watt bygger in mellanväggar i konvektorn. Dessa mellanväggar förhindrar vattnet att ta snabbaste vägen mot returen och tvingar flödet fram i övre delen av konvektorn. Denna specialanpassning kan identifieras på produktens etikett vid förpackning men också genom bricka som fästs på konvektorns undersida. Se bild nedan.

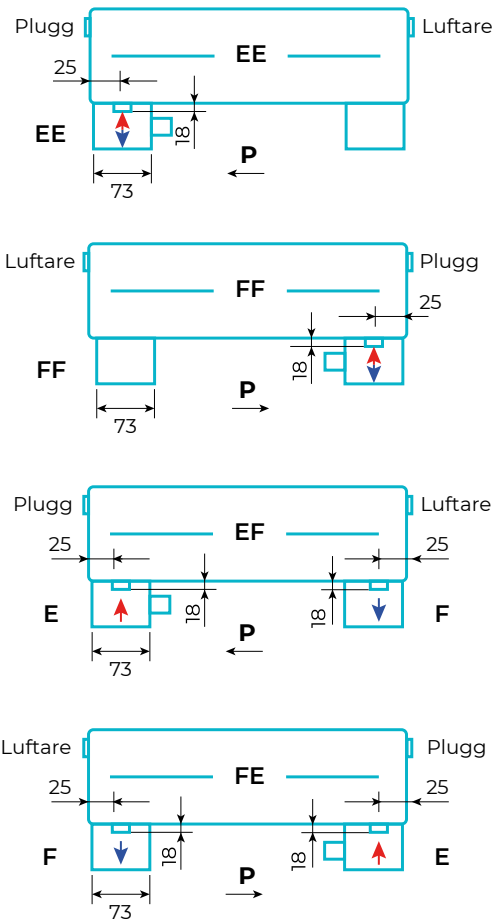
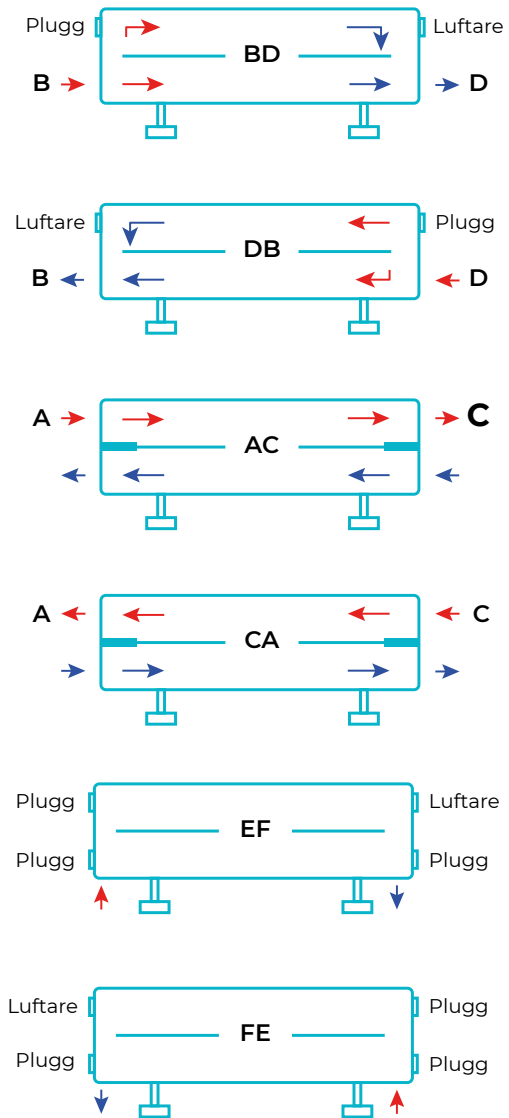
Bricka = mellanvägg = inget genomflöde i den ändan.



Mot prillägg finns konvektorn i version för 10 bar.
Fyrkantig bricka indikerar 10 bar istället för 6.



Övriga anslutningar



Montage

Vägghängd konvektor

För montage på vägg används våra väggkonsoler. Veggkonsoler ska installeras enligt antal i tabell. Yttre stöd/konsol placeras cirka 100mm in från konvektorns ytterkant. Resterande fördelas jämnt över konvektorn.



Typ 21, 32, 43

Konvektorlängd	Antal konsoler
400-2000	2
2100-4000	3
4100-6000	4

Typ 54

Konvektorlängd	Antal konsoler
400-1000	2
1100-2000	3
2100-4000	4
4100-6000	5

Golvstående konvektor

Våra konvektorer kan även monteras fristående på golv. Som tillval finns version för i höjden justerbara golvstöd. Golvstöd ska installeras enligt antal i tabell. Yttre stöd/konsol placeras cirka 100mm in från konvektorns ytterkant. Resterande fördelas jämnt över konvektorn.



Typ 21, 32, 43

Konvektorlängd	Antal golvstöd
400-2000	2
2100-4000	3
4100-6000	4

Typ 54

Konvektorlängd	Antal golvstöd
400-1000	2
1100-2000	3
2100-4000	4
4100-6000	5

Täcklock i plast (110x50mm) förekommer i fyra standardkulörer och medföljer varje golvstöd.



RAL 9016



RAL 9006

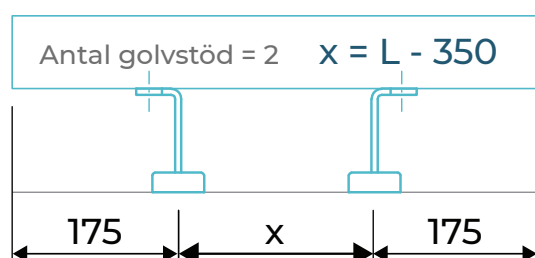
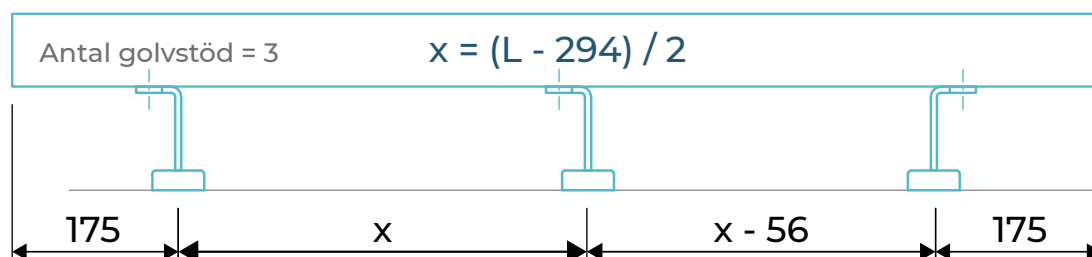
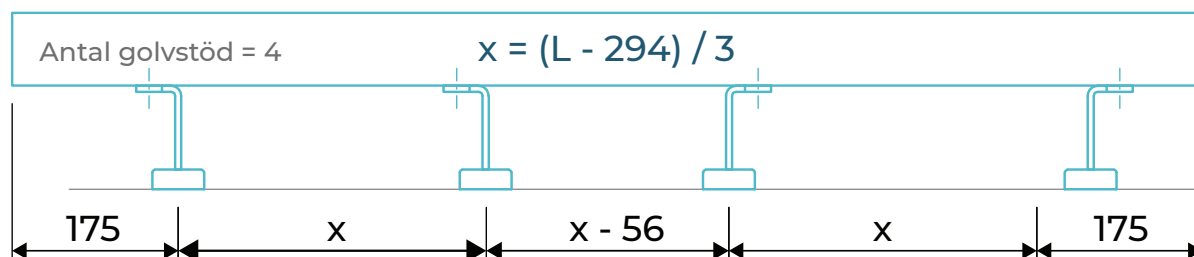
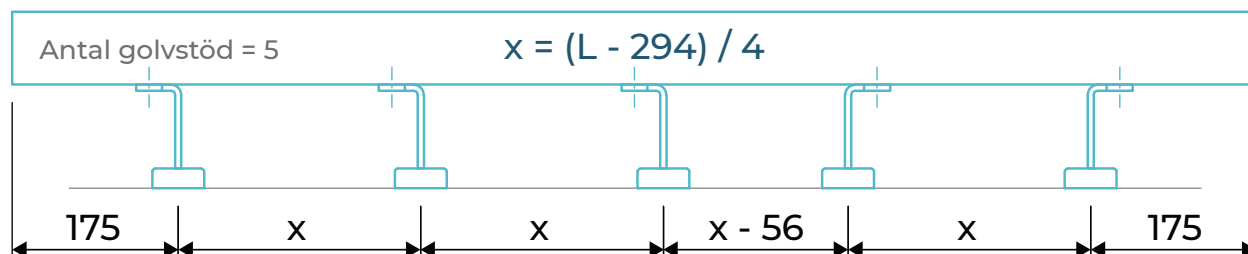


RAL 7024

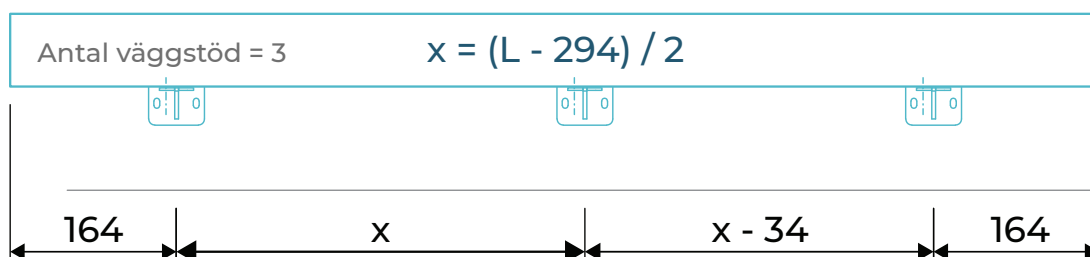
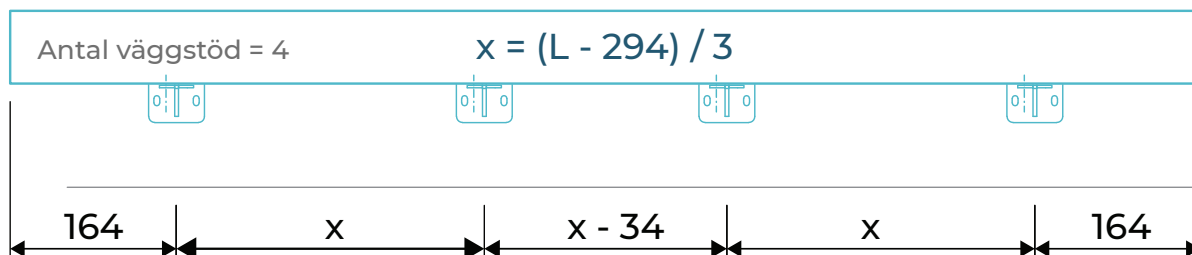
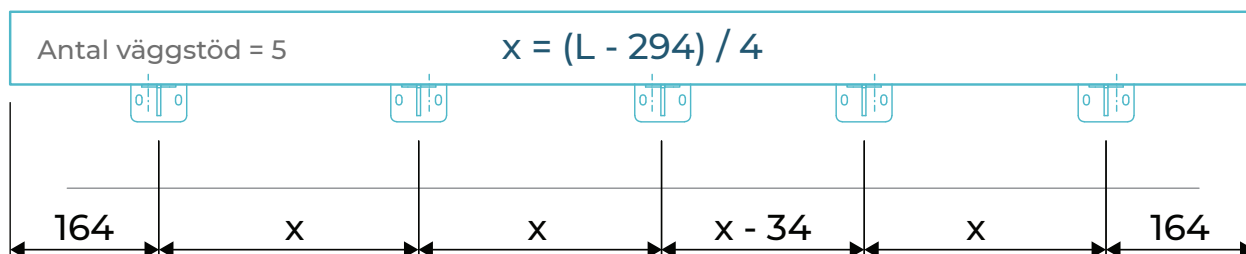


RAL 9005

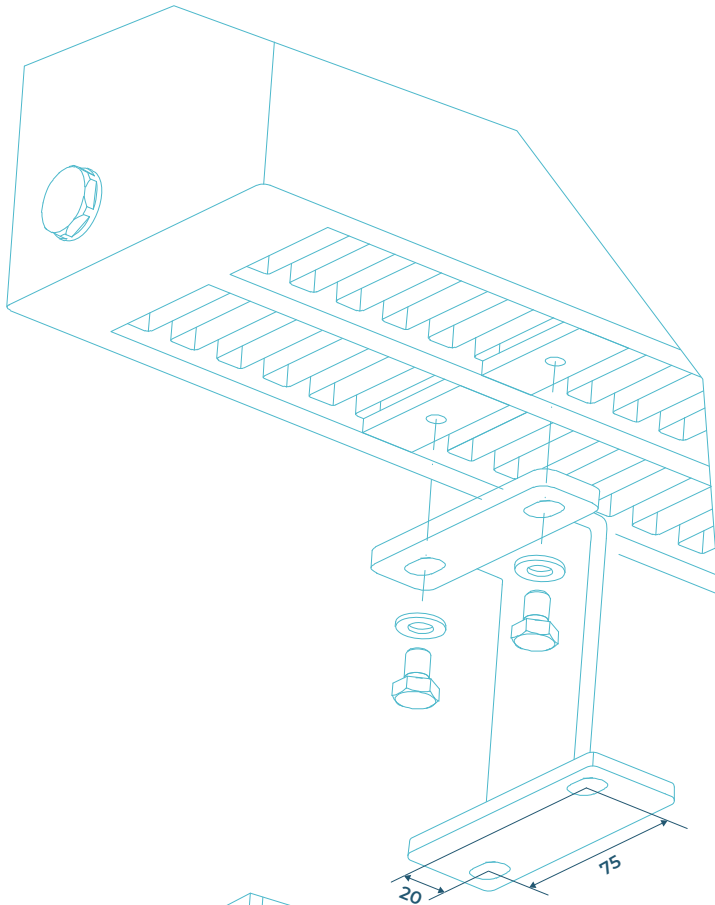
Montage golvstöd



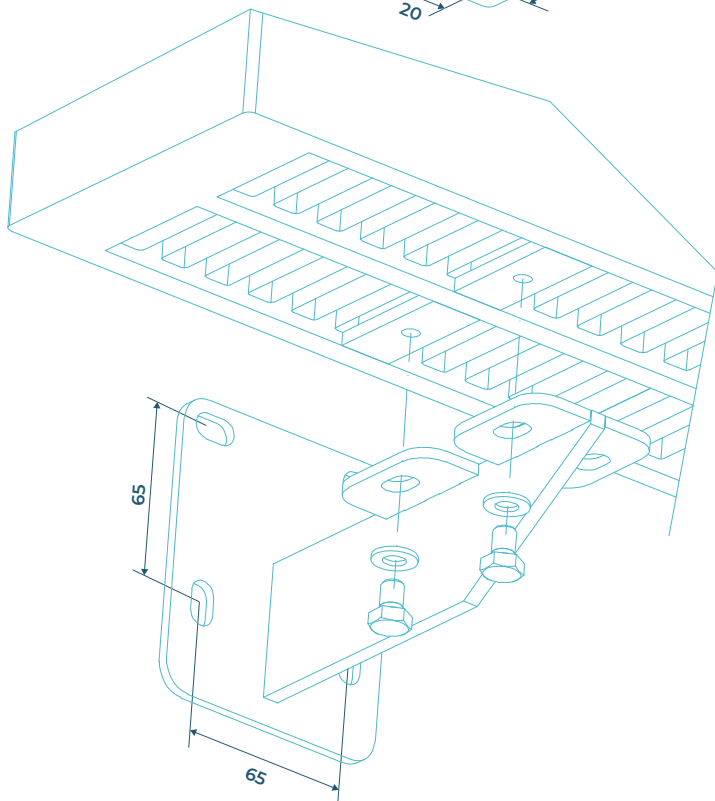
Montage väggstöd



Installationsanvisningar



Golvstående konvektor



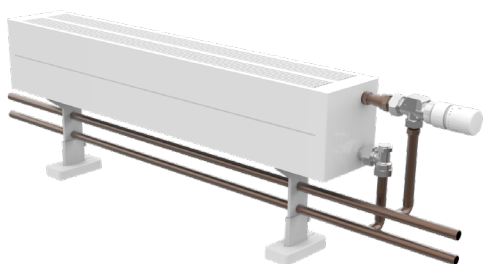
Vägghängd konvektor

Anpassning

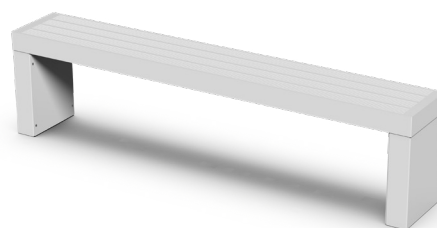
Specialanpassat montage

Utöver de standardiserade montagealternativen kan alla golv- och väggfästen anpassas till speciella installations- och rumsförhållanden.

Detta kan som exempel innefatta att tillhandahålla högre fötter eller att leda värmerören under konvektorn.



Hål för rördragning



Blockfot i önskad höjd

Olika former

För att hitta en konvektor som passar perfekt in oavsett planlösning går WKS att specialanpassas för att passa i hörnor eller alkover. Dessa konvektorer går endast att få med golvstöd.

L form



U form



Öppen form



Trubbig form



Vinkel i Z form



Välvd form

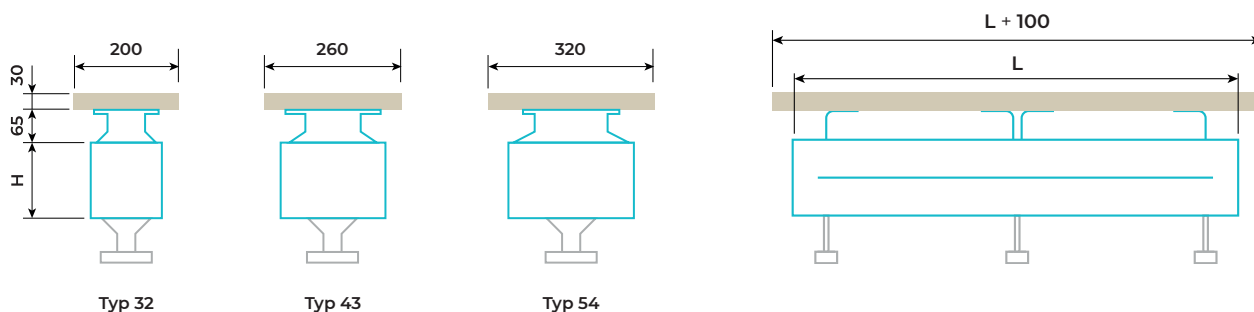


WKS som bänk

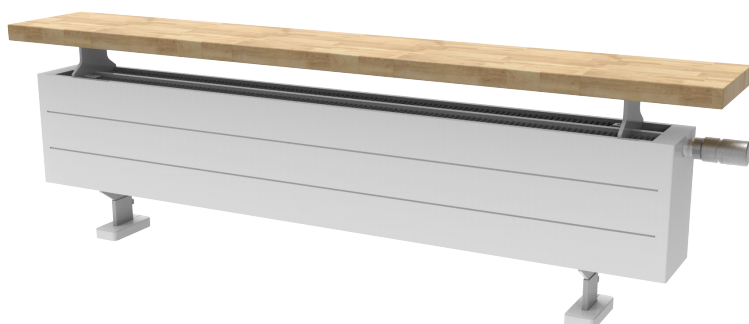
Träbänk

Konvektorn går att beställa med bänkskiva. Den kan då användas som en sittbänk, en hylla eller som en avställningsyta. Denna modell kommer utan toppgaller.

Bänken är gjord i massivt trä som lackas med ett klarlack. Det går att få din bänkskiva i ek, bok, lönn och björk.



Konvektorlängd	Antal bänkskivor	Antal hållare
400-2000	1	2
>2000 - 2600	1	3
>2700-4000	2	4
>4100-5300	2	6
>5400-6000	3	6



Bok



Ek



Lönn



Björk

Utvalda tillbehör



Luftare
Art nr: 42092 (Ingår)



Blind plugg
Art nr: 42093 (Ingår)



Avtappning
Art nr: 40040



Ventilarrangemang
IMI
MMA
Danfoss
i höjder anpassade för
konvektorn.

Ventil & termostat

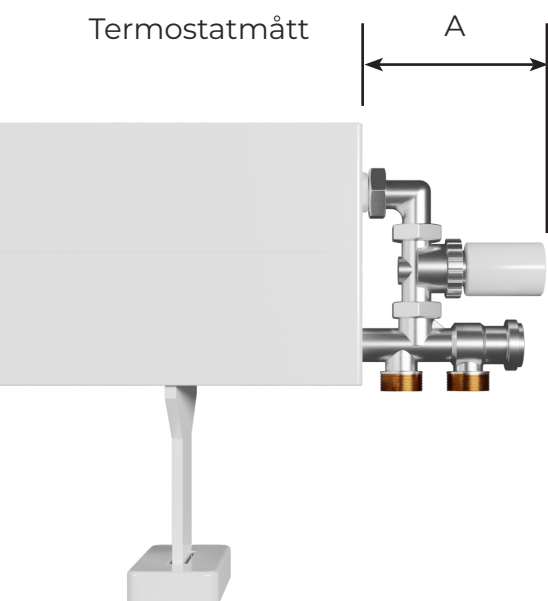
Ventilarrangemang

Våra konvektorer kan levereras med ventilarrangemang från IMI, MMA eller Danfoss.

Ventil	kv-värde (Kv Δ T2K)
MMA Flex	0,01-0,7
MMA Evoflow	0,02-0,38
MMA FVRe	0,05-0,5
IMI TRV-3	0,01-0,493
IMI Eclipse	
Danfoss RA-N	0,04-0,38
Danfoss RA-U	0,01-0,27



Termostatmått



Termostat	A [mm]
Watt ONE	147
IMI Nordic	142
IMI Halo-B	145
MMA Evosense	157
Danfoss RA2000	135

Effektkalkylator

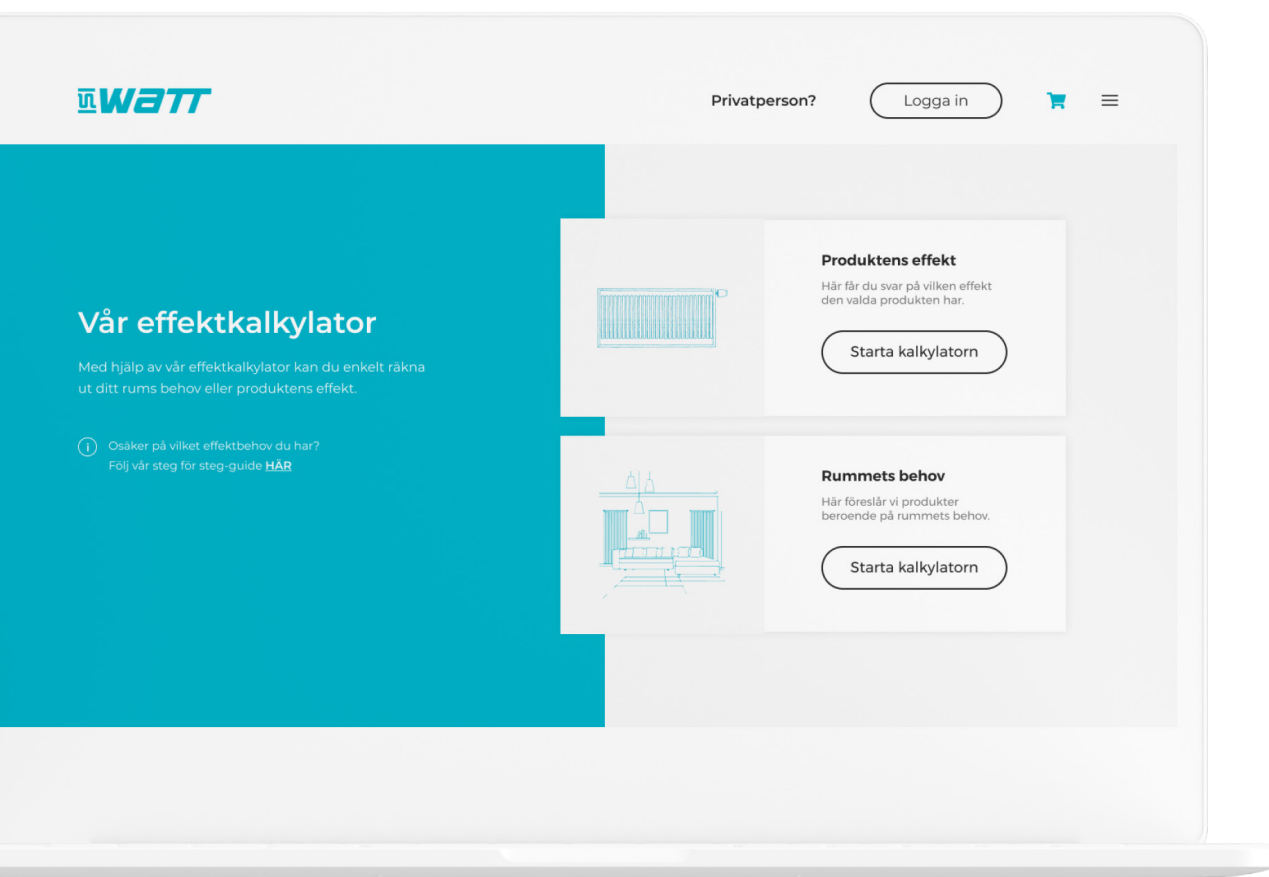
Med hjälp av vår effektkalkylator kan du enkelt räkna ut ditt rums behov eller produktens effekt.

För att komma direkt till kalkylatorn följ länken:

[Klicka här](#)

Eller, kopiera länken:

<https://www.wattheating.se/effektkalkylator>



WATT