

The logo for Watt, featuring a stylized blue 'W' symbol followed by the word 'WATT' in a bold, blue, sans-serif font.

WATT



Watt Ecolite

Konvektor



Om Watt Heating

Varför Watt?

Ett bra pris. Det var ambitionen när vi startade Watt Heating AB 2009 och har idag blivit något av vårt signum. Vi har ett brinnande engagemang för produkter till vattenburen värme och vi tror oss ha ett av marknadens bästa pris på våra typer av produkter. Men vi stannar inte här. Genom intensiv bevakning av branschen i världen har vi alltid det senaste inom vår produktkategori. Tillverknings sätt, sortiment och olika standarder förändras ständigt och här är vi alltid med.

Affärsidé

Watt Heating jobbar med ett modernt säljsätt där de som vill köpa våra produkter är välkomna att höra av sig. Vår fokus ligger på svensk proffsmarknad men leveranser sker i hela Norden. Systemanpassade leveranser är en annan drivkraft för oss. Med det menar vi att vi lyssnar på kundens önskemål om montering, märkning och leveranser för att skapa en bekymmersfri vardag på arbetsplatsen.

Kvalité

Vi kompromissar aldrig med kvaliteten. Produkten ska hålla minst lika hög kvalité som våra ledande konkurrenter. Våra produkter testas efter branschens gällande normer och i det flesta fall är det EN442 som gäller.

Miljö

På Watt Heating värnar vi om miljön. Förutom att vi själv sorterar, återvinner och återanvänder har vi högt uppsatta krav på våra leverantörer och samarbetspartners. Produkterna ska vara återvinningsbara och underleverantörer får kontinuerligt visa att detta låter sig göras.

Ikoner



märkning för en miljövänlig produkt med låg förbrukning och ekonomisk drift, designad för 24V DC-drift



fläktdrivet Konvektorer, ökad uteffekt med forcerad konvektionsuppvärmning,



en konvektor för varmvattensystem med forcerad cirkulation



akustiska tryckparametrar hos fläktdrivna Konvektorer



strömingång till fläktdrivet Konvektorer



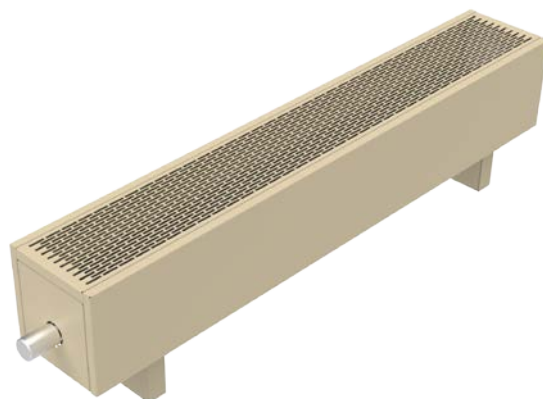
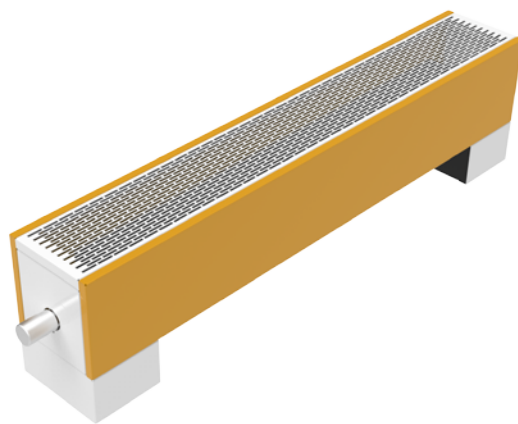
Konvektorer av standarddesign



konvektor med rundade hörn, ökat skadeförebyggande

Innehåll

Om företaget	1
ECOLITE – Grundläggande information	2
Översikt konvektortyp	4
Designval	5
Tillbehör till Konvektorer	6
Tillbehör till fläktdrivet Konvektorer	8
WATT ECOLITE CUBE	10
WKE Självstående Konvektorer	12
WKE Väggh monterade Konvektorer	16
WKEF Fläktdrivna självstående Konvektorer	20
WKEF Fläktdrivna väggmonterade Konvektorer	24
WATT ECOLITE ROUND	28
WKE Självstående Konvektorer	30
WKE Väggh monterade Konvektorer	34
WKEF Fläktdrivna väggmonterade Konvektorer	38
WKEF Fläktdrivna väggmonterade Konvektorer	42
Atypiska Konvektorer	46
Tryckförlust hos självstående modeller	48
Tryckförlust hos väggmonterade modeller	50
Elschema	52
Akustik	54
Orienteringsfärgkort	55
ECOLITE - koder för Konvektorer med lamellvärmeväxlare	56



ECOLITE – Grundläggande information

Användning

Konvektorer installeras vanligen i bostadshus och administrativa byggnader, kontorsmiljöer och entréer samt förvaringslokaler, omklädningsrum och andra arbetsplatsområden. De enskilda modellerna kan installeras framför stora glasväggar eller monteras fristående eller i väggar. Modeller med forcerad cirkulation (fläktdrivna) passar till integrering i lågtemperatursystem.

Viktiga egenskaper hos lamellvärmeväxlare är deras låga yttemperatur och möjligheten att välja modeller med runda hörn som passar perfekt för barnrum och andra miljöer där det är viktigt med ökad säkerhet.

Funktion

En "värmewägg" skapas framför en glasad yta och skiljer effektivt den kalla ytan från inomhusmiljön. Samtidigt förhindrar ett luftflöde att luftfuktighet kondenserar på ytan. Den vertikala och horisontella temperaturfördelningen i det uppvärmda utrymmet är jämn och skapar fördelaktiga förutsättningar för värmekomfort.

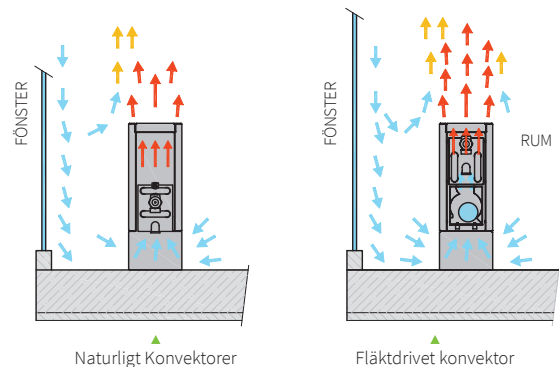
Luftflödet är jämförbart med värmeöverföringen från traditionella värmeenheter placerade på väggar nedanför fönster. Då temperaturen i konvektorhöljet förblir måttlig under drift kan det aldrig orsaka brännskador. Hela värmeutvecklingen överförs till luftströmningen genom lamellvärmeväxlaren i konvektorenheten.

Drift

Värmeutvecklingen regleras av ett termostathuvud som sitter på termostatventilen på varje konvektor. Det svarar på fluktuationer i miljötemperaturen och styr smidigt uppvärmningsvätskans flöde genom värmeväxlaren.

En annan fördel hos konvektorn hittar man i deras förmåga att snabbt svara mot uppvärmningskraven, samtidigt som den lilla vattenvolymen i värmeväxlarna garanterar snabb uppvärmning upp till drifttemperaturen.

Fläktdrivna Konvektorer regleras av en termostat som styr fläkthastigheten och flödet hos uppvärmningsvätskan. Värmeavgivningen kan ökas betydligt genom forcerad konvektion, vilket är väldigt användbart under perioder då vädret är extremt kallt; detta kan med fördel kombineras med lågtemperaturuppvärmningssystem. Alla konvektorkomponenter är designade för säker 24 V DC-drift.

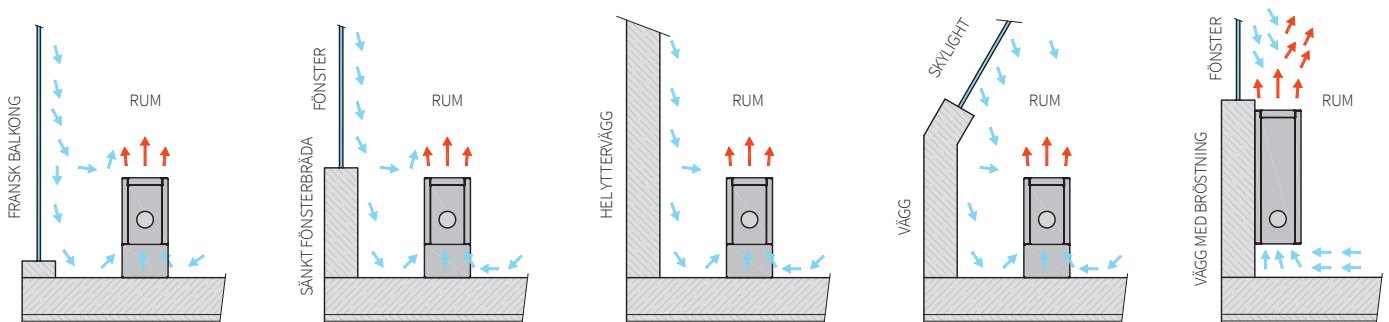


Lågtemperaturuppvärmningssystem

Högeffektiva modeller med moderna tangentialfläktar på 24 V DC EC möjliggör installation i lågtemperatursystem där man använder värmepumpar och andra miljövänliga värmekällor.

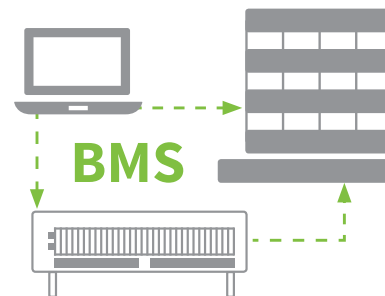
Placering

Konvektorer installeras vanligen framför fönster för att se till att luftcirkulationen framför glasytan är optimal. Det ideala är om enheten tar upp så stor bredd som är praktiskt möjligt i fönstret. Dessutom ska höjden på varje enhet anpassas efter rummets karaktär och höjden på fönsterbrädan. Väggh monterade modeller kan förankras under fönsterbrädan eller i en av innerväggarna.



BMS

Konvektorer utrustade med EC-fläktteknik i kombination med en modern digital termostat kan enkelt integreras i byggnadsstyrsystem (BMS). Kommunikation med det överordnade systemet sker antingen direkt eller via en termostat med en utgång för kommunikation enligt KNX-protokollet. För andra system kan protokollkonverterare användas.



Anslutning till värmesystemet

Lamellvärmväxlare av Al-Cu har aluminiumlameller pressade på ett kopparrör som värmemediet flyter genom. Rörets inlopp och utlopp är försedda med en anslutning med invändig G1/2"-gänga.

En termostatventil försedd med en elektrotermisk aktuator på lamellvärmväxlarens inlopp. Aktuatorn arbetar i öppet/stängt läge och styr värmemediets flöde. Någon termostatventil behöver inte användas om värmemediets temperatur styrs av värmesystemet (t.ex. ekvitermiskt system). Typen av reglering ska bestämmas av värmesystemets konstruktör och specificeras i projektdokumentationen.

En skruvanslutning för reglering av returflödet ska användas för utloppet. Detta gör det möjligt att integrera konvektorn i värmesystemet med avseende på hydraulisk balansering. Utifrån parametrarna för skruvanslutningen som används bestämmer konstruktören inställningen (beroende på tryckförlust vid armaturen), och detta värde ska specificeras i projektdokumentationen.

Varje värmväxlare är försedd med en luftningsventil. När värmesystemet ansluts och fylls, blir luftbubblor kvar i den övre delen av värmväxlaren. Dessa ska släppas ut via luftningsventilen.

Dimensionering av fläktdrivna Konvektorer

Vilket rum konvektorn ska placeras i

Vi beaktar alltid konvektorns effekt och akustiska parametrar med hänsyn tagen till rummets karaktär – vardagsrum, sovrum, korridorer, kontor, teatrar, sjukhusrum, hallar, presentationsrum osv. Konvektorn ska uppfylla kraven på värmeavgivning vid en viss vald temperaturgradient, samtidigt som driften inte får störa användaren på grund av för hög ljudnivå. Frågan om ljudnivå regleras av tillämplig standard som definierar tillåtna gränser för varje rumstyp.

Konvektorns effekt

Tabellen innehåller effektuppgifter för temperaturgradient 75/65/20°C, standardiserad effekt enligt standard EN 442-2 och DIN 16 430 (fläktdrivna konvektorer). Denna standard definierar även metoden för omvandling till andra temperaturgradienter. Den andra tabellen visar en omvandlad temperaturgradient på 55/45/20°C och en snabb ungefärlig omvandling för gradienter på 90/70/20°C och 70/55/20°C.

- Omvandla effekten till erforderlig temperaturgradient, kontrollera akustiska parametrar.
- Det gör inget om den beräknade effekten är högre än den som erfordras. Den automatiska regleringen fungerar från de lägsta varvtalen för effekten som motsvarar den aktuella termiska förlusten i rummet, konvektorn kommer inte att överhettas utan tvärtom fungera med lägre ljudnivå (den kommer att uppnå den nödvändiga effekten vid lägre varvtal), komfort temperaturen i rummet kommer att uppnås snabbare



Garantivillkor

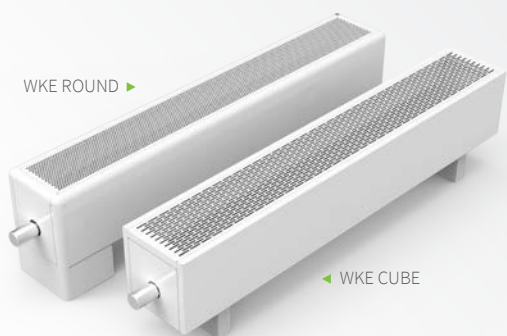
Säljarens garanti gäller täthet, ytfinish, specificerade värden för värmeavgivning och tryckförluster hos värmekroppar som installerats fackmässigt i det slutna varmvattensystemet enligt tillämpliga standarder och föreskrifter, inklusive korrosionsegenskaperna hos det värmeöverförande mediet, som ska användas uteslutande för uppvärmning och aldrig för andra ändamål. Enheter med strömförsörjning ska installeras fackmässigt enligt tillämpliga standarder och föreskrifter som anger placeringen av apparatur. Ecolite-konvektorer med fläkt med IP20-skyddshölje – torr miljö.

Garantitider

Garanti perioden för Ecolites konvektorer är 5 år.

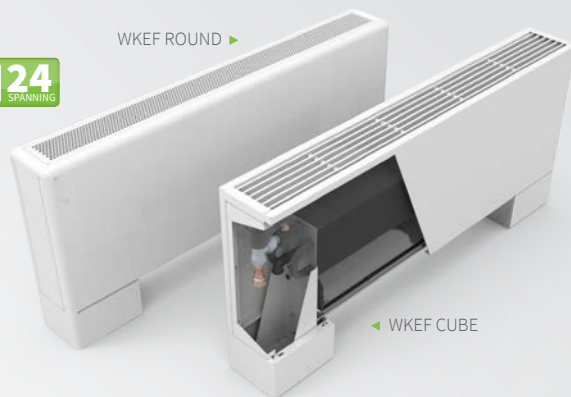
Översikt konvektortyp

Självstående Konvektorer



NATURLIG KONVEKTION

WKE - modell CUBE sida 12
WKE - modell ROUND sida 30

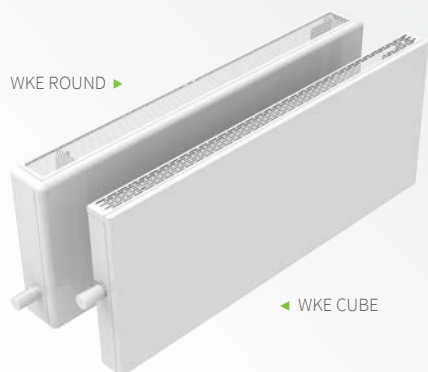


FLÄKTSTYRD KONVEKTION

WKEF - modell CUBE sida 20
WKEF - modell ROUND sida 38

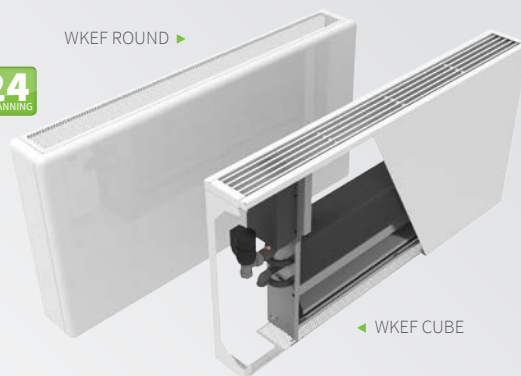


Väggmonterade Konvektorer



NATURLIG KONVEKTION

WKE - modell CUBE sida 16
WKE - modell ROUND sida 34



FLÄKTSTYRD KONVEKTION

WKEF - modell CUBE sida 24
WKEF - modell ROUND sida 42



Konvektormodifikationer

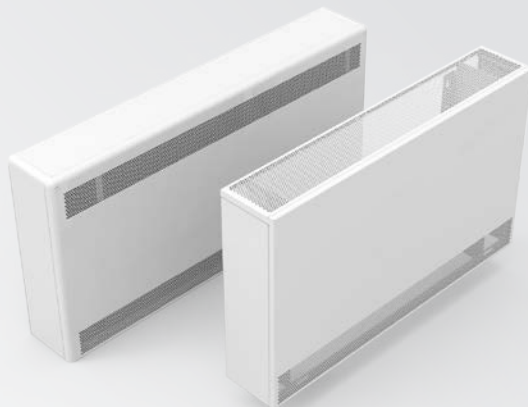
Förutom att ECOLITE-konvektorn finns att tillgå i runda och fyrkantiga modeller kan även andra konvektorparametrar anpassas efter dina behov.

- Val av konvektorgaller
- Stöd och förankring
- Färgvariationer hos konvektorn eller enskilda komponenter
- Kundenspecifierad frontdesign
- Anslutningstyp (t.ex. ansluten i väggen)
- Konvektor med en integrerad spänningsmatning

Strukturella konvektormodifikationer med anpassat insugningsläge finns också tillgängliga.

- Botteninsugning - övre utlopp (standard)
- Botteninsugning - framåtriktad utlopp (standard)
- Framåtriktad insugning - övre utlopp
- Framåtriktad sugning och utlopp

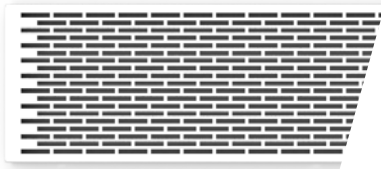
► För fler strukturella modifikationer, se sida 46.



Designval

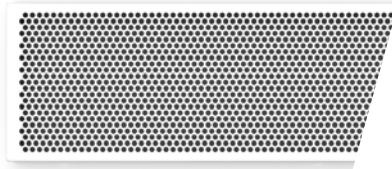
Galler

Gallerdesignen anges vid beställningen. Gallret är en fast och integrerad del av Konvektorn; det får inte avlägsnas för modifiering av konvektorns inre komponenter. Varje galler är noggrant utvalt för att matcha interiören och motsvara de krav som finns i olika miljöer.



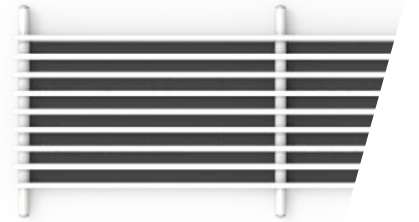
REKTANGULÄRA HÅL - TYP R

- stål-galler med ytfinish
- smala slitsar förhindrar föremål från att falla ned i konvektorn
- 30 x 5 mm rektangulära hål



RUNDA HÅL - TYP O

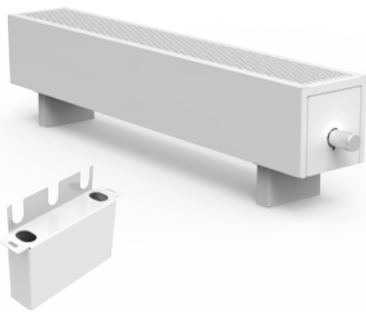
- stål-galler med ytfinish
- tätt sittande runda håll förhindrar föremål från att falla ned i eller föras in i konvektorn
- designer-toppgaller med $\varnothing 6$ mm hål
- säker installation



LINJÄRT GALLER - TYP L

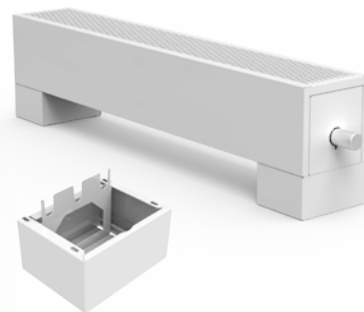
- längsgående aluminiumslitsar med ytfinish
- designermodell som accentuerar den linjära formen hos Konvektorn
- aluminium 18 x 5 (2,5) mm T-sektion
- spraymålad eller försedda med anodiserad aluminiumfinish i naturfärg, svart eller brons

Konvektorstöd, installation i marken



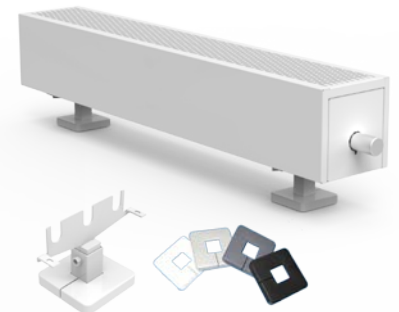
BLOCKSTÖD - TYP K

- subtil design
- diskret golvmontering
- stålplåt med ytfinish



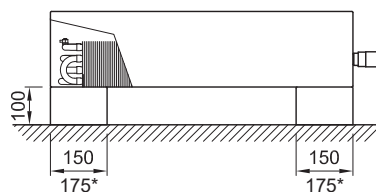
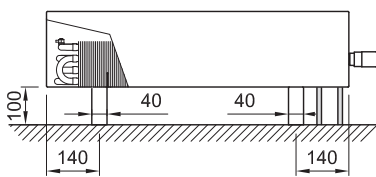
SKYDDSTÖD - TYP S

- robust design
- prydligt täckt vattenrör
- stålplåt med ytfinish

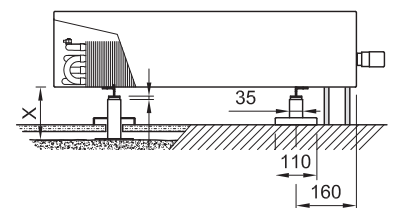


TROSSBOTTENSTÖD - TYP H

- stödhöjd väljs vid beställningen
- monterad under det översta golvlagret
- öppningar i golvytan kan täckas över med ett plastskydd (tillgänglig i 4 färgvariationer)

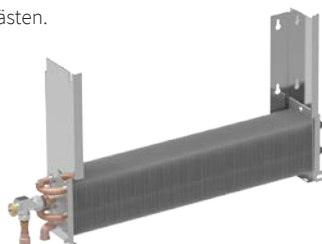


* Fläktdrivna Konvektorer WKEF och WKEF



Väggfästen, väggmontering

Väggmonterade konvektorer är förankrade i väggen med galvaniserade plåtfästen.



Bottengaller för vägg - WKE

Om det finns en förhöjd risk för skada då man rör lamellvärmväxlaren under konvektorn finns det möjlighet att beställa ett bottenmonterat säkerhetsgaller.



Tillbehör till konvektorer

WKE, WKEF

Termostater

De reglerar värmemediets flöde i konvektorer med naturlig konvektion. De bibehåller proportionellt den önskade rumstemperaturen. Det är möjligt att använda alternativa termostathuvuden med anslutningstråden M30X1,5.



SENSITIVE KROM
Termostathuvud krom



SENSITIVE ROSTFRITT STÅL
Termostathuvud rostfritt stål



SENSITIVE VIT
Termostathuvud vitt

Z-RT001 RUMSTERMOSTAT FÖR KONVEKTORER UTAN FLÄKT

Den mekaniska rumstermostaten Z-RT001. Beroende på begärd temperatur reglerar den värmemediets flöde i konvektorer med naturlig konvektion. Den styr elektrotermiska aktuatorer Z-TS24 med en kopplad strömförsörjning 24 V DC (DR). Utan strömförsörjningen styr den direkt den elektrotermiska aktuatoren Z-TS230 med spänningen 230 V AC. Funktion öppen/stängd.

Parametrar

- Temperaturområde: 10 till 30 °C
- Driftspänning: 24 V DC eller 230 V AC
- Antal styrda elektrotermiska aktuatorer: 230 V AC - 30xZ-TS230
- Skyddsklass: IP30
- Färg: vit
- Mått: 83x83x40 mm



Z-TF001 RUMSTERMOSTAT MED KAPILLÄRRÖR

Termostathuvudet Z-TF001 reglerar med en vätskesensor och är avsedd för styrning av termostatventiler hos konvektorer. Temperaturen regleras utifrån användarens krav utan att några andra energikällor behövs. Varje konvektor måste ha sin egen Z-TF001. Flera konvektorer kan inte styras!

Parametrar

- Termostat med kapillärrör
- Temperaturområde: 9 till 26 °C, antifrystemperatur 9 °C
- Öppnings-/stängningstid: 210 s
- Läge: proportionell styrning
- Drifttemperatur: utan extra energi, vätskefylld avkänning
- Kapillärrörets längd: 5 m
- Anslutning kropp-huvud: M30x1,5 mm
- Mått: 75x75 mm, sensor ø 50x68 mm
- Färg: vit RAL 9010

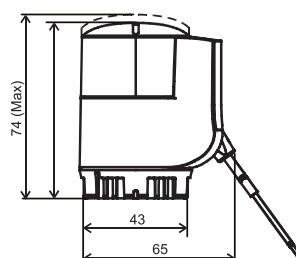


Elektroställdon

Z-TS230 ELEKTROTERMISK AKTUATOR 230 V AC (utan spänning stängd)

Parametrar

- Ingångsspänning: 230 V AC
- Effektförbrukning: vid påslagning 58 VA, ingång vid drift: 2,5 W
- Öppnings-/stängningstid: 210 s
- Skyddsklass: IP54-skyddshölje
- Anslutning till ventil: M30x1,5 mm
- Totalhöjd vid max. lyft: 74 mm
- Färg på aktuator och kabel: svart RAL9005



Z-TS230 kabellängd 3 m

Termostatventil

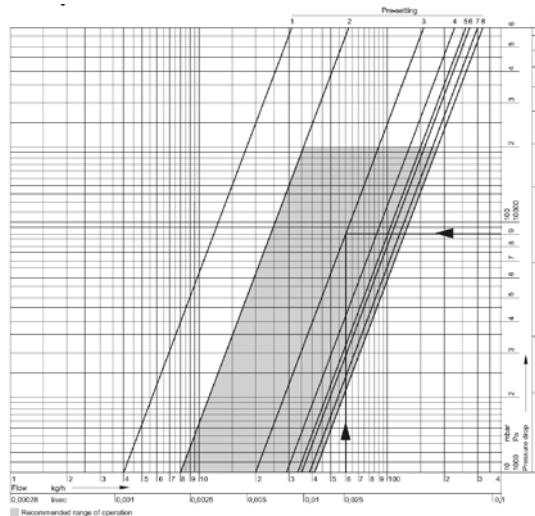
Z-LE001 TERMOSTATVENTIL, VINKEL

Horisontell axialventil, reglering av värmemediets flöde i systemet, montering på värmeväxlaren inloppsror.

Parametrar

- Uppvärmningsvatten, vattenkvalitet till VDI2035
- Max. drifttemperatur 130 °C
- Kvs = 0,800
- Drifttryck PN10
- Termostat-anslutning M30 x1.5
- Slag 2,5 mm

Förinställning	1 K	2 K	3 K
Värde k_{vs} - K3	0,047	0,095	0,140
Värde k_{vs} - K4	0,120	0,240	0,360
Värde k_{vs} - K5	0,300	0,600	0,800



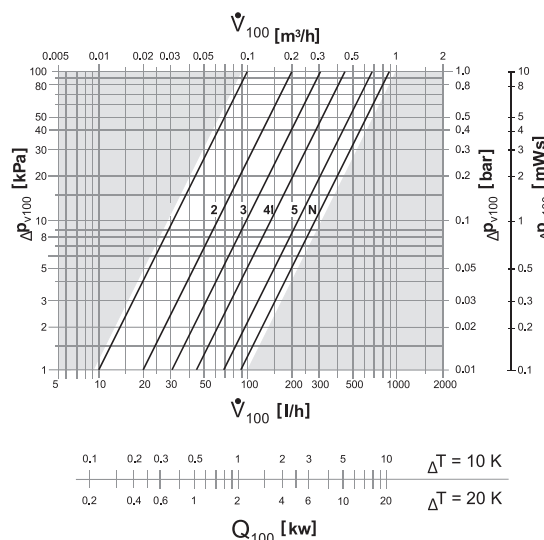
Z-LE001
vinkeltermostatventil

Z-TD001 / Z-TE001 TERMOSTATVENTIL, RAK OCH VINKEL

Rak och vinkeltermostatventil, reglering av värmemediets flöde i systemet, montering på värmeväxlarens inloppsror rak/vinkel.

Parametrar

- Storlek: DN15, NF-standard
- Anslutningstråd: M30x1,5 mm
- Max. drifttemperatur 120 °C
- Max. drifttryck PN10
- Möjlighet att ändra förinställning av kv-värde
- kv-värde (m³/t), område 0,10-0,89
- kv-värde (m³/t) för zon 2K 0,52



Z-TD001
rak termostatventil



Z-TE001
vinkeltermostatventil

Returventil, rak och vinklad

Z-RD001 / Z-RE001 RETURVENTIL, RAK OCH VINKLAD

Rak och vinklad skruvanslutning för stängning och reglering, flödesinställning, montering på värmeväxlarens utloppsror.

Parametrar

- Storlek: DN15
- Värde kvs
- Max. drifttemperatur: 110 °C
- Max. driftövertryck: 10 bar
- rak 0,30-1,80
- vinklad 0,20-2,20

Kv (°) T - hastighet	0,5	0,75	1	1,5	2	2,5	3	3,5	4	5	6	Max.
Kv (m ³ /t) - rak typ	0,3	0,4	0,55	0,75	0,91	1,05	1,25	1,33	1,4	1,6	1,7	1,8
Kv (m ³ /h) - vinkeltyp	0,2	0,25	0,29	0,4	0,5	0,69	0,8	1	1,2	1,55	1,9	2,2



Z-RD001
rak skruvanslutning



Z-RE001
vinklad skruvanslutning

Tillbehör till fläktstyrd Konvektor

WKEF

Konvektorer måste kompletteras med reglage och strömförsörjning för att fungera korrekt. Temperaturen i rummet registreras av en rumstermostat (RTD201, RTM201), som styr fläktens varvtal och värmemediets flöde genom värmeväxlaren. Flödet styrs med hjälp av en elektrotermiskt ställdon (Z-TS24) som öppnar eller stänger en termostatventil (Z-TD001, Z-TE001). Termostatventilen vid värmeväxlarens inlopp. För att värmemediets flöde ska kunna justeras är det nödvändigt att montera och ställa in en returventil (Z-RD001, Z-RE001) vid värmeväxlarens utlopp. Hela kretsen arbetar med säkerhetsspänning på 24 V DC, som ska dimensioneras efter antalet konvektorer som installeras.

Termostater

RTD201 DIGITAL RUMSTERMOSTAT

För styrning av konvektorer med fläktar på 24 V DC EC och elektrotermiska aktuatorer på 24 V DC

Inställning av termostaten

Vid idrifttagning måste DIP-omkopplaren ställas om och termostatsens interna parametrar ställas in.

Beskrivning

- Digital rumstermostat med bakgrundsbelyst LCD-display
- Veckoprogram, 8 tidsblock/dag
- Manuell eller automatisk styrning av hastigheter
- Driftlägen: Comfort, Economy och Protection
- Färg på frontkåpan: vit RAL9003

Tillvalsutrustning

- Extern temperatursensor TE40
- Sensor för värmeväxlarens temperatur TE30
- Infraröd fjärrkontroll RC10
- Möjlighet att ansluta fönstersensor

Parametrar

- Temperaturområde 5–40 °C (Comfort-läge)
- Nominell spänning 24 V DC
- Effektförbrukning max. 2 VA/1 W
- Styrning av fläktar 24 V DC EC 0...10 V DC EC, max. ±5 mA
- Max. anslutning av 10 st. elektrotermiska aktuatorer Z-TS24
- Skyddsklass IP30
- Omgivningstemperatur 0–50 °C
- Relativ fuktighet <95 %
- Mått: 128×93×31 mm



RTM201 MANUELL RUMSTERMOSTAT

För styrning av konvektorer med fläktar på 24 V DC EC och elektrotermiska aktuatorer på 24 V DC

Beskrivning

- styr de tre hastighetsnivåerna med hjälp av ett reglage på termostatenheten
- öppnar det elektrotermiska aktuatorsystemet och reglerar värmemediets flöde genom konvektorn
- denna termostat gör det möjligt att ansluta en värmeväxlarsensor med följande funktioner:
 - Fläkthastighetsblockering i händelse av otillräcklig temperatur hos värmemediet
 - Uppvärmning/hedkylnings-omkoppling
 - Antifrys-skydd

Teknisk specifikation

- 8...30 °C begärd temperaturinställning
- nominell spänning 24 V DC
- max. anslutning av 4 st. elektrotermiska aktuatorer Z-TS24
- skyddsklass IP30
- omgivningstemperatur 0...+50 °C
- relativ fuktighet <95 %
- mått: 110×96×35



Strömförsörjning

DR60-24 / DR100-24 / DRP240-24 / DRP480-24

Omvandlar elnätets spänning på 230 V AC till säkerhetsspänning på 24 V DC, strömförsörjning redo för montering på DIN-skene.

Beskrivning

- Ordna med tillräckligt utrymme i kopplingskåpet för placering av källan
- Dimensionera den utgående effekten så att den passar den ingående effekten för installerade enheter och kablage, lägg till 5 % marginal i förhållande till beräknad förbrukning
- DR60-24 och DR100-24 kan monteras i en låda för väggmontering



DR60-24, 60 W
24 V DC, 78×93×56 mm



DR100-24, 100 W
24 V DC, 100×93×56 mm



DRP240-24, 240 W
24 V DC, 126×126×100 mm



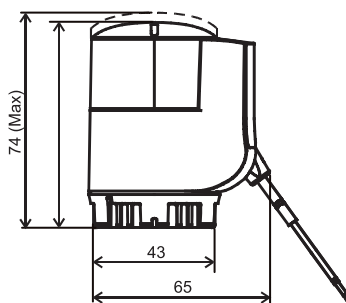
DRP480-24, 480 W
24 V DC, 227×126×100 mm

Elektroställdon

Z-TS24 STÄLLDON 24 V DC (utan spänning stängd)

Parametrar

- Ingångsspänning: 24 V DC
- Effektförbrukning: vid påslagning 6 VA, ingång vid drift: 2,5 W
- Öppnings-/stängningstid: 270 s
- Skyddsklass: IP54-skyddshölje
- Anslutning till ventil: M30×1,5 mm
- Totalhöjd vid max. lyft: 74 mm
- Färg på aktuator och kabel: svart RAL9005



Z-TS24 kabellängd 3 m

Andra tillbehör

RL10 RELÄ

Termostaten RTD201 gör att man som mest kan ansluta upp till 10 stycken elektrotermiska aktuatorer (RTM201, endast 4 stycken); om antalet installerade aktuatorer är högre ska RL10 användas i enlighet med elschemat.

Parametrar

- Spänning i lindningen 24 V DC
- Skyddsklass IP20
- Max. omkopplingsström 12 A
- Utan spänning: fränkoppling
- 37×20×39 mm
- Max. drifttemperatur 60 °C



KP10 LÅDA FÖR STRÖMFÖRSÖRJNING

Låda för placering under putsen, för installation av strömförsörjningen.

Parametrar

- Val mellan installation av DR60-24 och DR100-24
- Montering på DIN-skens
- Installation under putsen, dold i väggen
- 234×176×79 mm
- När flera strömförsörjningar behöver installeras
- När utrymmet i kopplingskåpet inte räcker till



TE30 SEPARAT TEMPERATURSENSOR (BLOCKERING AV VARVTAL) /

för termostat RTD201

Parametrar

- Den separata temperatursensorn övervakar värmeväxlarens temperatur, och när värmeväxlaren är kall kopplas fläktarna inte in
- Anslutning till termostat RTD201
- Mätområde 0–40 °C
- Mätsensor NTC, 3 kΩ vid 25 °C
- Mät noggrannhet vid 25 °C: ±0.3 K
- Kabellängd ca 2,5 m, kan justeras, max. totallängd 80 m
- Temperaturområde 0–49 °C



TE40 EXTERN RUMSENSOR FÖR TEMPERATUR /

för termostat RTD201

Parametrar

- Mäter rumstemperatur på ett annat ställe än där termostaten är installerad
- Anslutning till termostat RTD201
- Mätområde 0–40 °C
- Mätsensor NTC, 3 kΩ vid 25 °C
- Mät noggrannhet vid 25 °C: ±0.3 K
- Skyddsklass IP30
- Drifttemperatur 0–50 °C
- Relativ fuktighet <85 %
- Vit färg RAL9003
- 97×100×36 mm



RC10 FJÄRRKONTROLL / för termostat RTD201, infraröd

IRA211 är en infraröd kontroll som används med rumstermostat RTD201. Kommunikationen mellan fjärrkontrollen och rumsregulatorn är enkelriktad. Aktuell inställning visas på displayen. Eventuella ändringar som utförs direkt på rumsregulatorn kommer inte att synkroniseras med fjärrkontrollen.

Parametrar

- Urval av driftlägen: Comfort, Automatic med ett tidsläge eller Protective-läget
- Ändring av inställningen för önskad rumstemperatur i Comfort-läget
- Val av fläktens driftläge: Automatiskt eller manuellt val av fläktens hastighet
- Användningsavstånd (infraröd sändtagare), avstånd ≤ 7,5 m, vinkel ≤ ± 30°



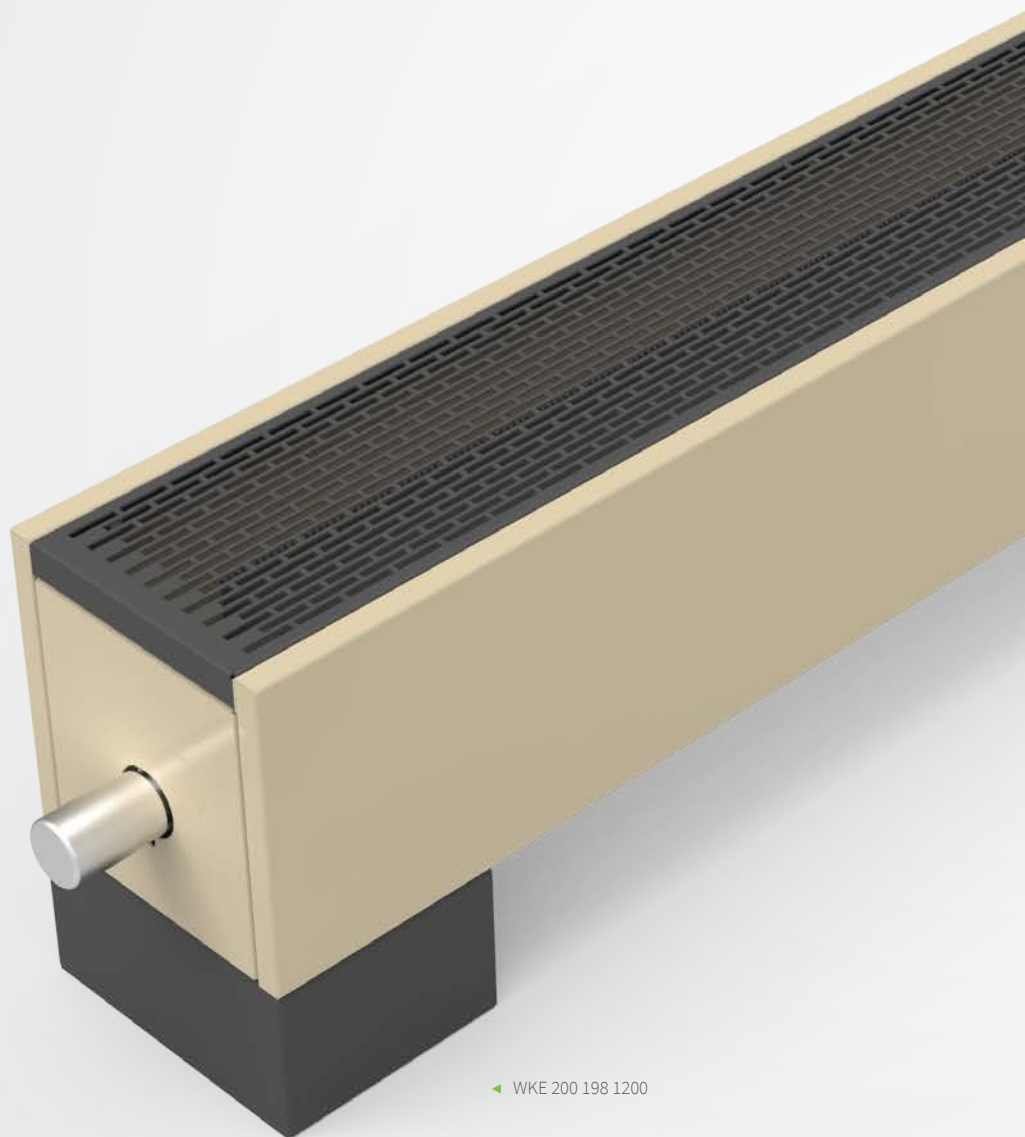
Termostatventiler och returventiler

se tillbehör för konvektorer med naturlig konvektion sida 7



WATT ECOLITE CUBE

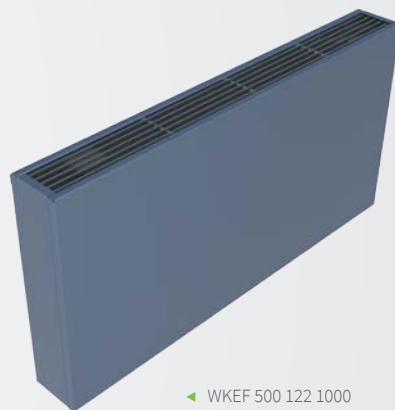
Konvektor med kantiga hörn



◀ WKE 200 198 1200



◀ WKEF 350 138 1000



◀ WKEF 500 122 1000



◀ WKE 400 122 800

WKE Golvstöd

Konvektorer med lamellvärmeväxlare är populära på grund av sin enkla design. De är särskilt användbara där stora glasytor, såsom franska fönster, skyltfönster eller väggar som utsätts för kall luft, behöver värmas upp. De är även ett elegant substitut för standardpanelradiatorer.

En rad galleralternativ och stöd för golvmontering gör att konstruktören kan matcha konvektorn perfekt till inredningen.

Höljet, som bildar ett skorstensrör, bidrar till att optimera konvektorfunktionen.

- Köpcentra, bilaffärer, flygplats-lounger
- Kontor, administrativa byggnader
- Hotell
- Entréområden, vestibuler, lobbies

Yttemperaturen på konvektorhöljet överstiger aldrig **43 °C**



Standardutrustning

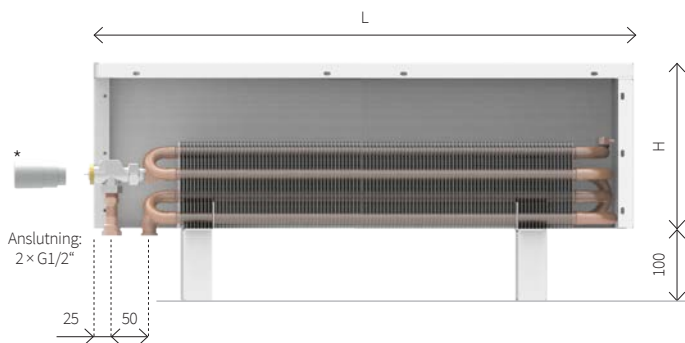
Hölje	ytbehandlad plåt med epoxypolyesterlack
Galler	runda eller rektangulära hål enligt specifikation vid beställningen; det linjära galleret är säkert förankrat i höljet
Värmeväxlare	Al-Cu-lamellvärmeväxlare med en luftventilationsventil, 2 x G1/2" inv.gänga
Ventil	termostatventil, M30 x 1,5
Montering	golvstöd

Driftförhållanden

Max. drifttemp.	110 °C
Max. driftövertryck	1 MPa (10 bar)
Skyddsklass	IP20
Omgivningsförhållanden	temperatur T = +2 till +40 °C fuktighet Rh = 20 till 70 %

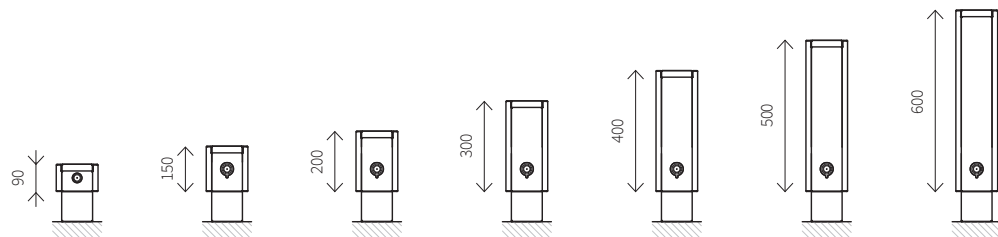
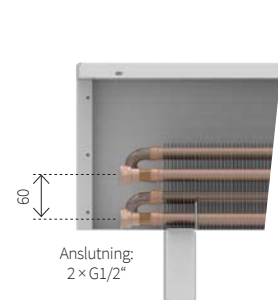
Konvektoralternativ och storleksvarianter

Standardventilanslutning



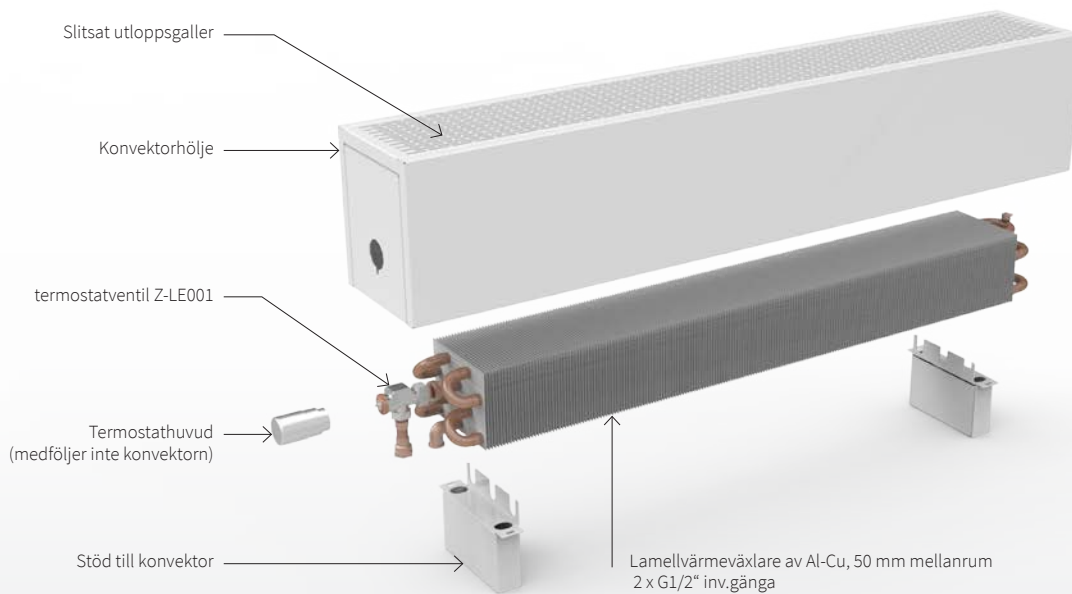
* termostathuvud medföljer inte konvektorn

Sidoanslutning



Höjd H [mm]	90	150	200	300	400	500	600
Bredd B [mm]	138	138	138	138	138	138	138
Längd L [mm]	198	198	198	198	198	198	198
Längd L [mm]	258	258	258	258	258	258	258
Längd L [mm]	400-2800	400-2800	400-2800	400-2800	400-2000	400-1600	400-1600

Komponenter i konvektorn

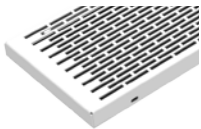


Tillbehör

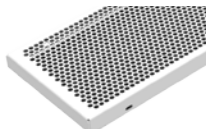


► Tillbehörsdetaljer på sida 6

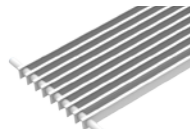
Galler



Galler R
- rektangulära hål



Galler O
- runda hål



Galler L
- linjärt galler

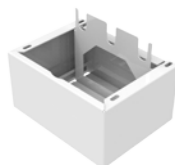
Beställ galler och stöd i färger som avviker från höljet och livar upp din inomhusbild

► Färgdesignval och gallerdetaljer, sida 5

Stöd



Stöd K
- golvmontering
- diskret
- höjd 100 mm

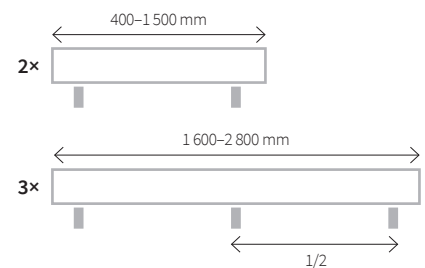


Stöd S
- självstående modell
- hölje till vattenrör
- höjd 100 mm



Stöd H
- trossbottenmontering
- tillval med plasthuva
- höjd anges vid beställning

Antal stöd i enlighet med enhetslängd



Kodning

WKE	150	138	400	K	Cube	R	H	I
Modell	Höjd	Bredd	Längd	Stöd	Modell	Galler	Anslutnings-sida	Anslutnings-typ
WKE	90 mm 150 mm 200 mm 300 mm 400 mm 500 mm 600 mm	138 mm 198 mm 258 mm	400-2800 mm	K Golvmontering S Självstående modell H Trossbottenmontering	Cube Raka hörn Round Rundade hörn	R Rektangulära hål O Runda hål L Linjära galler	H Höger V Vänster	I Inbyggt S För externt koppel D Dold anslutning i vägg

► Andra alternativ, se sida 57

Bredd 138 mm

75/65/20 °C	Höjd [mm] / Värmeut effekt [W]						
LÄNGD [mm]	90	150	200	300	400	500	600
400	113	179	196	221	241	258	272
500	161	235	256	290	316	338	357
600	152	314	342	386	421	450	476
700	256	381	415	469	511	547	578
800	304	448	488	552	601	643	679
900	352	515	561	634	692	740	781
1000	400	582	653	717	782	836	883
1100	447	649	708	799	872	932	985
1200	495	716	781	882	962	1029	1087
1400	590	850	927	1047	1142	1221	1290
1600	702	1007	1098	1240	1353	1446	1528
1800	797	1141	1244	1406	1533		
2000	893	1275	1391	1571	1713		
2200	988	1409	1537	1736			
2400	1083	1544	1683	1901			
2600	1179	1678	1829	2067			
2800	1274	1812	1976	2232			
Exponent n [-]	1,42	1,42	1,42	1,42	1,42	1,42	1,42

55/45/20 °C	Höjd [mm] / Värmeut effekt [W]						
LÄNGD [mm]	90	150	200	300	400	500	600
400	55	87	95	107	117	125	132
500	78	114	124	140	153	164	173
600	74	152	166	187	204	218	230
700	124	184	201	227	248	265	280
800	147	217	236	267	291	311	329
900	170	249	272	307	335	358	378
1000	193	282	307	347	378	405	427
1100	217	314	343	387	422	451	477
1200	240	347	378	427	466	498	526
1400	286	412	449	507	553	591	624
1600	340	487	531	600	655	700	740
1800	386	552	602	680	742		
2000	432	617	673	760	829		
2200	478	682	744	840			
2400	525	747	815	920			
2600	571	812	885	1000			
2800	617	877	956	1080			
Exponent n [-]	1,42	1,42	1,42	1,42	1,42	1,42	1,42

Bredd 198 mm

75/65/20 °C	Höjd [mm] / Värmeut effekt [W]						
LÄNGD [mm]	90	150	200	300	400	500	600
400	191	293	320	363	397	426	450
500	271	384	419	476	520	558	590
600	257	511	559	634	694	744	787
700	432	621	679	770	842	903	955
800	513	730	799	906	991	1062	1124
900	593	840	918	1042	1139	1221	1292
1000	673	949	1038	1177	1287	1380	1461
1100	754	1058	1157	1313	1436	1539	1629
1200	834	1168	1277	1449	1584	1698	1797
1400	995	1386	1516	1720	1881	2016	2134
1600	1183	1642	1796	2037	2228	2388	2527
1800	1344	1861	2035	2309	2525		
2000	1504	2080	2274	2580	2822		
2200	1665	2298	2514	2852			
2400	1826	2517	2753	3123			
2600	1987	2736	2992	3394			
2800	2148	2955	3231	3666			
Exponent n [-]	1,42	1,43	1,43	1,43	1,43	1,43	1,43

55/45/20 °C	Höjd [mm] / Värmeut effekt [W]						
LÄNGD [mm]	90	150	200	300	400	500	600
400	93	141	154	175	191	205	217
500	132	185	202	229	251	269	285
600	124	247	270	306	335	359	380
700	209	299	327	371	406	435	461
800	248	352	385	437	478	512	542
900	287	405	443	502	549	589	623
1000	326	458	500	568	621	665	704
1100	365	510	558	633	692	742	785
1200	404	563	616	698	764	819	867
1400	482	668	731	829	907	972	1029
1600	573	792	866	982	1074	1151	1219
1800	651	897	981	1113	1217		
2000	729	1003	1097	1244	1360		
2200	807	1108	1212	1375			
2400	885	1214	1327	1506			
2600	963	1319	1443	1637			
2800	1041	1424	1557	1767			
Exponent n [-]	1,42	1,43	1,43	1,43	1,43	1,43	1,43

Bredd 258 mm

75/65/20 °C	Höjd [mm] / Värmeut effekt [W]						
LÄNGD [mm]	90	150	200	300	400	500	600
400	266	414	448	501	543	577	607
500	377	543	587	657	711	757	796
600	357	723	783	876	949	1009	1061
700	601	878	951	1063	1151	1225	1288
800	713	1033	1118	1251	1354	1440	1515
900	825	1188	1286	1438	1557	1656	1742
1000	937	1342	1453	1626	1760	1872	1969
1100	1048	1497	1621	1813	1963	2088	2196
1200	1160	1652	1788	2000	2166	2303	2422
1400	1384	1961	2124	2375	2572	2735	2876
1600	1645	2323	2515	2813	3046	3239	3407
1800	1869	2632	2850	3188	3452		
2000	2093	2942	3185	3563	3857		
2200	2316	3251	3520	3937			
2400	2540	3561	3855	4312			
2600	2764	3870	4190	4687			
2800	2987	4180	4526	5062			
Exponent n [-]	1,42	1,45	1,45	1,45	1,45	1,45	1,45

55/45/20 °C	Höjd [mm] / Värmeut effekt [W]						
LÄNGD [mm]	90	150	200	300	400	500	600
400	129	197	214	239	259	275	289
500	183	259	280	313	339	361	379
600	173	345	373	418	452	481	506
700	291	419	453	507	549	584	614
800	345	492	533	596	646	687	722
900	399	566	613	686	742	790	830
1000	453	640	693	775	839	892	939
1100	507	714	773	864	936	995	1047
1200	561	788	853	954	1033	1098	1155
1400	670	935	1012	1132	1226	1304	1371
1600	796	1108	1199	1341	1452	1544	1624
1800	904	1255	1359	1520	1646		
2000	1013	1403	1519	1699	1839		
2200	1121	1550	1678	1877			
2400	1229	1698	1838	2056			
2600	1337	1845	1998	2235			
2800	1446	1993	2158	2413			
Exponent n [-]	1,42	1,45	1,45	1,45	1,45	1,45	1,45

WKE - Omkalkylering av värmeavgivning

För att få fram värmeuteffekten för en annan temperaturgradient, multiplicera värmeuteffektsvärdet vid 75/65/20 °C med den nedan nämnda faktorn **f**.

Exempel

Värmeavgivning hos konvektor WKE 200 138 2000 för temperaturgradient 70/55°C

1. Effekt 75/65/20 °C = 1391 W
2. Faktor från tabellen för 70/55/20 °C vid 138 bredd: f = 0,794
3. Effekt 70/55/20 °C = f × 1391 = 1104 W

Bredd 138 mm					
Höjd [mm]	90/70 °C	82/71 °C	70/55 °C	70/50 °C	50/40 °C
90	1,295	1,190	0,794	0,707	0,367
150	1,295	1,190	0,794	0,707	0,367
200	1,295	1,190	0,794	0,707	0,367
300	1,295	1,190	0,794	0,707	0,367
400	1,295	1,190	0,794	0,707	0,367
500	1,295	1,190	0,794	0,707	0,367
600	1,295	1,190	0,794	0,707	0,367

Rumstemperatur 20 °C

Bredd 198 mm					
Höjd [mm]	90/70 °C	82/71 °C	70/55 °C	70/50 °C	50/40 °C
90	1,295	1,190	0,794	0,707	0,367
150	1,303	1,194	0,790	0,701	0,359
200	1,303	1,194	0,790	0,701	0,359
300	1,303	1,194	0,790	0,701	0,359
400	1,303	1,194	0,790	0,701	0,359
500	1,303	1,194	0,790	0,701	0,359
600	1,303	1,194	0,790	0,701	0,359

Rumstemperatur 20 °C

Bredd 258 mm					
Höjd [mm]	90/70 °C	82/71 °C	70/55 °C	70/50 °C	50/40 °C
90	1,295	1,190	0,794	0,707	0,367
150	1,298	1,191	0,793	0,705	0,364
200	1,298	1,191	0,793	0,705	0,364
300	1,298	1,191	0,793	0,705	0,364
400	1,298	1,191	0,793	0,705	0,364
500	1,298	1,191	0,793	0,705	0,364
600	1,298	1,191	0,793	0,705	0,364

Rumstemperatur 20 °C

Omkalkylering till andra temperaturgradienter

Beräkningen av värmeuteffekten följer av omkalkylering av den standardiserade uteffekten Q_n 75/65/20 °C

$$Q = Q_n \cdot \Psi^n \cdot (\Delta T / 50)^n \text{ [W]}; \text{ där } \Delta T = ((T_1 + T_2) / 2) - T_i \text{ [}^\circ\text{C]}$$

- Q_n [W] värmeuteffekt för temperaturgradient
- Ψ [-] koefficient för massflödes hastigheten (för aktuell flödes hastighet $\Psi = 1$)
- T_1 [°C] inloppsvattentemperatur
- T_2 [°C] utgångsvattentemperatur
- T_i [°C] temperatur i rummet
- n [-] temperaturexponent

Hetvattenflödet genom värmeväxlaren

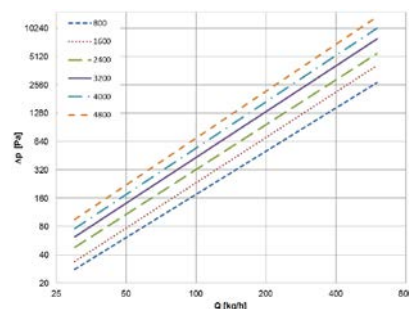
För att nå den begärda värmeuteffekten fastslår vi det önskade flödet av konvektorvatten genom konvektorvärmeväxlaren. Vi beräknar det utifrån konvektorns värmeuteffekt för de valda inmatnings- och utmatningstemperaturerna hos det uppvärmda vattnet.

$$M = 0,86 \cdot Q / (T_1 - T_2) \text{ [kg / t]}$$

- M [kg/t] massflödes hastigheten, varmvattenflöde genom värmeväxlaren
- Q [W] konvektor uteffekt
- $T_1 - T_2$ [°C] skillnaden mellan inmatnings- och utmatningstemperatur
- $0,86$ invariabel för omkalkylering av enheter

Tabell över hydrauliska parametrar till värmeväxlare

För hydrauliska parametrar till värmeväxlare, se sida 48.



WKE Väggh monterade

Väggh monterade konvektorer med släta frontskydd blir ett estetiskt komplement till din interiör. Konvektionsuppvärmning är särskilt lämpligt där det krävs ett snabbt svar på temperaturväxlingar och där det råder låga yttertemperaturer.

Varje konvektor kan kombineras med ett antal galler och du kan välja olika färgkombinationer för enskilda komponenter på höljet.

För en avskalad look, välj ett anslutningsalternativ där konvektorn är förankrat i väggen.

- Köpcentra, bilaffärer, flygplats-lounger
- Kontor, administrativa byggnader
- Hotell
- Entréområden, lobbies

Yttertemperaturen på konvektorhöljet överstiger aldrig **43 °C**



Standardutrustning

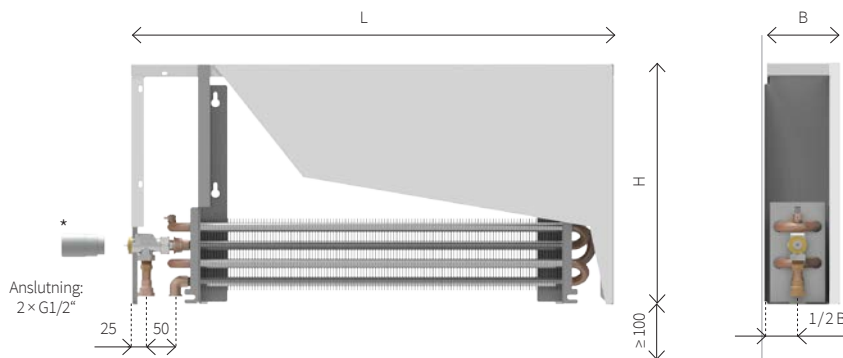
Hölje	ytbehandlad plåt med epoxypolyesterlack
Galler	runda eller rektangulära hål enligt specifikation vid beställningen; det linjära galleret är säkert förankrat i höljet
Värmeväxlare	Al-Cu-lamellvärmeväxlare med en luftventilationsventil, 2 x G1/2" inv.gångar
Ventil	axial termostatventil, M30 x 1,5
Montering	väggfästen

Driftförhållanden

Max. drifttemp.	110 °C
Max. driftövertryck	1 MPa (10 bar)
Skyddsklass	IP20
Omgivningsförhållanden	temperatur T = +2 till +40 °C fuktighet Rh = 20 till 70 %

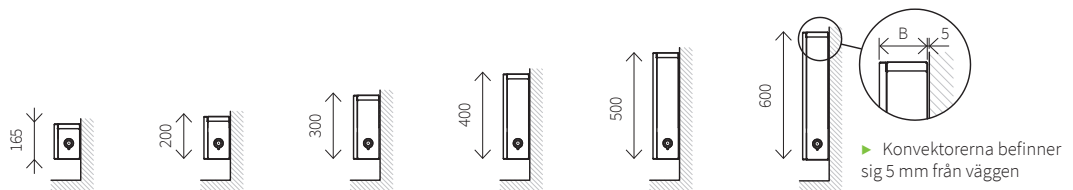
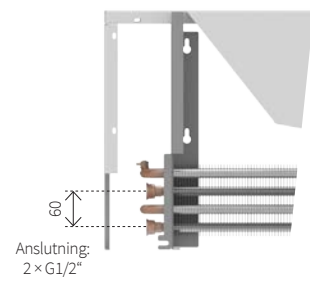
Konvektoralternativ och storleksvarianter

Standardventilanslutning



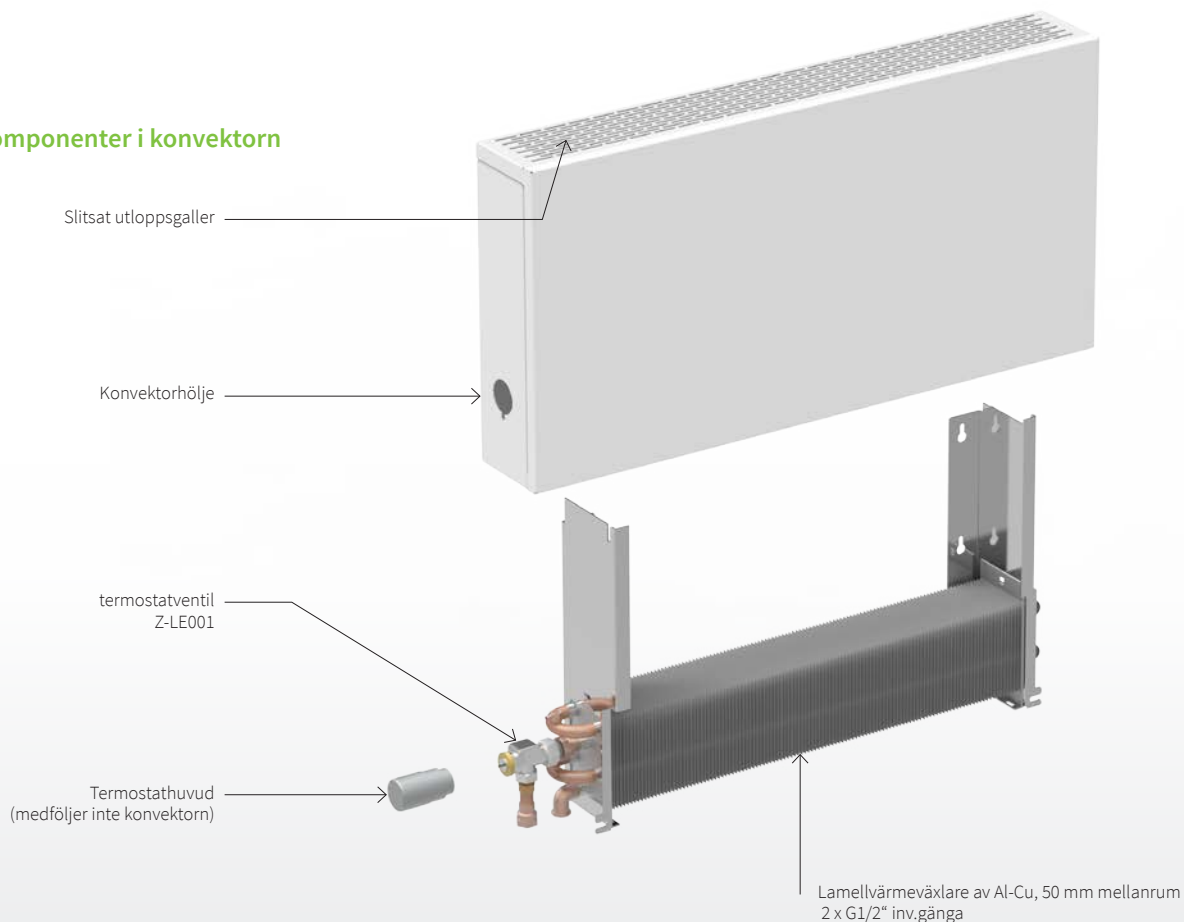
* termostathuvud medföljer inte konvektorn

Sidoanslutning



Höjd H [mm]	165	200	300	400	500	600
Bredd B [mm]	122	122	122	122	122	122
	182	182	182	182	182	182
	242	242	242	242	242	242
Längd L [mm]	400-2800	400-2800	400-2800	400-2000	400-1600	400-1600

Komponenter i konvektorn

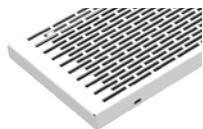


Tillbehör

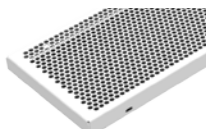


► Tillbehörsdetaljer på sida 6

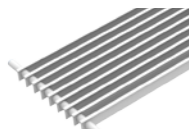
Galler



Galler R
- rektangulära hål



Galler O
- runda hål



Galler L
- linjärt galler

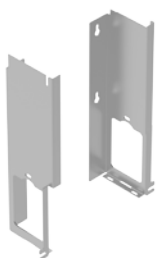
Beställ galler och stöd i färger som avviker från höljet och livar upp din inomhusbild

► Alternativ och gallerdetaljer, sida 5

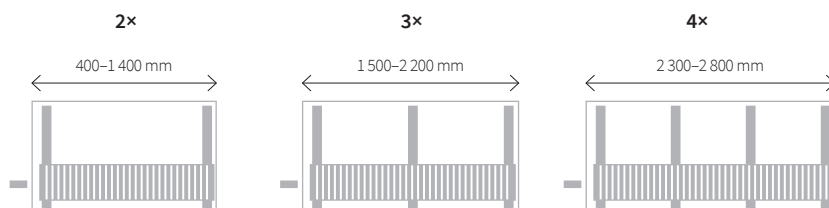
Fästen

Väggfästen

Väggfästen för att fästa värmväxlare och konvektorhöljet.



Antal fästen beroende på enhetslängd



Kodning

WKE	200	122	400	W	Cube	R	H	I
Modell	Höjd	Bredd	Längd	Stöd	Modell	Galler	Anslutnings-sida	Anslutnings-typ
WKE	165 mm 200 mm 300 mm 400 mm 500 mm 600 mm	82 mm* 122 mm 182 mm 242 mm	400-2800 mm	W Väggmontering	Cube Raka hörn Round Rundade hörn	R Rektangulära hål O Runda hål L Linjära galler	H Höger V Vänster	I Inbyggt S För externt koppel D Dold anslutning i vägg

► Andra alternativ, se sida 57

Bredd 82 mm

75/65/20 °C	Höjd [mm] / Värmeut effekt [W]				
LÄNGD [mm]	200	300	400	500	600
400	87	105	125	139	150
500	130	158	188	208	225
600	174	210	251	277	300
700	217	262	313	346	375
800	261	315	376	415	450
900	304	367	439	485	525
1000	348	420	501	554	600
1100	391	472	564	623	675
1200	434	525	627	692	750
1400	521	630	752	831	899
1600	608	735	877	969	1049
1800	695	840	1003		
2000	782	945	1128		
2200	869	1050			
2400	956	1155			
2600	1043	1260			
2800	1129	1365			
Exponent n [-]	1,45	1,43	1,41	1,41	1,40

55/45/20 °C	Höjd [mm] / Värmeut effekt [W]				
LÄNGD [mm]	200	300	400	500	600
400	41	51	61	68	73
500	62	76	92	101	110
600	83	101	122	135	146
700	104	127	153	169	183
800	124	152	183	203	220
900	145	177	214	236	256
1000	166	202	244	270	293
1100	187	228	274	304	329
1200	207	253	305	337	366
1400	249	304	366	405	439
1600	290	354	427	472	512
1800	332	405	488		
2000	373	456	549		
2200	414	506			
2400	456	557			
2600	497	607			
2800	539	658			
Exponent n [-]	1,45	1,43	1,41	1,41	1,40

Bredd 122 mm

75/65/20 °C	Höjd [mm] / Värmeut effekt [W]					
Längd [mm]	165	200	300	400	500	600
400	127	137	163	186	207	228
500	190	206	244	279	311	342
600	254	274	326	372	415	456
700	317	343	407	465	518	570
800	381	411	489	558	622	684
900	444	480	570	650	726	798
1000	507	548	652	743	829	912
1100	571	617	733	836	933	1026
1200	634	686	815	929	1036	1140
1400	761	823	977	1115	1244	1368
1600	888	960	1140	1301	1451	1596
1800	1015	1097	1303	1487		
2000	1141	1234	1466	1672		
2200	1268	1371	1629			
2400	1395	1508	1792			
2600	1522	1645	1955			
2800	1649	1782	2118			
Exponent n [-]	1,4	1,4	1,41	1,42	1,43	1,43

55/45/20 °C	Höjd [mm] / Värmeut effekt [W]					
Längd [mm]	165	200	300	400	500	600
400	62	67	79	90	100	110
500	93	101	119	135	150	164
600	124	134	159	180	200	219
700	155	168	198	225	250	274
800	186	201	238	270	300	329
900	217	235	278	315	350	384
1000	248	268	317	360	400	438
1100	279	302	357	405	450	493
1200	310	335	397	450	500	548
1400	373	402	476	541	600	658
1600	435	469	555	631	700	767
1800	497	536	634	721		
2000	559	603	714	811		
2200	621	670	793			
2400	683	737	872			
2600	745	804	952			
2800	807	871	1031			
Exponent n [-]	1,4	1,4	1,41	1,42	1,43	1,43

Bredd 182 mm

75/65/20 °C	Höjd [mm] / Värmeut effekt [W]					
Längd [mm]	165	200	300	400	500	600
400	215	232	276	318	359	401
500	322	348	415	477	539	601
600	429	464	553	636	718	801
700	537	580	691	795	898	1002
800	644	695	829	954	1078	1202
900	752	811	967	1113	1257	1402
1000	859	927	1105	1272	1437	1603
1100	966	1043	1244	1432	1616	1803
1200	1074	1159	1382	1591	1796	2003
1400	1288	1391	1658	1909	2155	2404
1600	1503	1623	1935	2227	2514	2805
1800	1718	1854	2211	2545		
2000	1932	2086	2487	2863		
2200	2147	2318	2764			
2400	2362	2550	3040			
2600	2577	2782	3316			
2800	2791	3013	3593			
Exponent n [-]	1,4	1,4	1,41	1,43	1,44	1,46

55/45/20 °C	Höjd [mm] / Värmeut effekt [W]					
Längd [mm]	165	200	300	400	500	600
400	105	113	134	153	172	190
500	158	170	201	230	258	286
600	211	227	268	307	344	381
700	263	283	335	383	430	476
800	316	340	403	460	516	571
900	368	397	470	537	602	666
1000	421	453	537	613	688	761
1100	474	510	604	690	774	857
1200	526	567	671	767	859	952
1400	632	680	805	920	1031	1142
1600	737	793	939	1073	1203	1333
1800	842	907	1073	1227		
2000	947	1020	1207	1380		
2200	1052	1133	1342			
2400	1158	1247	1476			
2600	1263	1360	1610			
2800	1368	1473	1744			
Exponent n [-]	1,4	1,4	1,41	1,43	1,44	1,46

Bredd 242 mm

75/65/20 °C		Höjd [mm] / Värmeut effekt [W]				
Längd [mm]	165	200	300	400	500	600
400	316	333	384	444	512	590
500	474	499	577	666	767	884
600	632	665	769	887	1023	1179
700	790	831	961	1109	1279	1474
800	947	998	1153	1331	1535	1769
900	1105	1164	1346	1553	1791	2064
1000	1263	1330	1538	1775	2047	2358
1100	1421	1496	1730	1997	2302	2653
1200	1579	1663	1922	2218	2558	2948
1400	1895	1995	2307	2662	3070	3538
1600	2211	2328	2691	3106	3581	4127
1800	2526	2660	3075	3550		
2000	2842	2992	3460	3993		
2200	3158	3325	3844			
2400	3474	3657	4229			
2600	3790	3990	4613			
2800	4105	4322	4997			
Exponent n [-]	1,39	1,4	1,43	1,47	1,5	1,54

55/45/20 °C		Höjd [mm] / Värmeut effekt [W]				
Längd [mm]	165	200	300	400	500	600
400	156	163	185	210	237	269
500	233	244	277	314	356	403
600	311	326	370	419	475	537
700	389	407	462	524	593	671
800	467	489	555	629	712	805
900	545	570	647	733	830	940
1000	623	651	739	838	949	1074
1100	700	733	832	943	1068	1208
1200	778	814	924	1048	1186	1342
1400	934	977	1109	1257	1423	1611
1600	1089	1140	1294	1467	1661	1879
1800	1245	1303	1479	1676		
2000	1401	1465	1664	1886		
2200	1556	1628	1849			
2400	1712	1791	2033			
2600	1868	1954	2218			
2800	2023	2117	2403			
Exponent n [-]	1,39	1,4	1,43	1,47	1,5	1,54

WKE - Omkalkylering av värmeavgivning

För att få fram värmeut effekten för en annan temperaturgradient, multiplicera värmeut effektsvärdet vid 75/65/20 °C med den nedan nämnda faktorn **f**.

Bredd 82 mm					
Höjd [mm]	90/70 °C	82/71 °C	70/55 °C	70/50 °C	50/40 °C
200	1,303	1,194	0,790	0,701	0,359
300	1,298	1,191	0,793	0,705	0,364
400	1,293	1,188	0,795	0,708	0,369
500	1,293	1,188	0,795	0,708	0,369
600	1,291	1,187	0,797	0,710	0,372

Rumstemperatur 20 °C

Bredd 122 mm					
Höjd [mm]	90/70 °C	82/71 °C	70/55 °C	70/50 °C	50/40 °C
165	1,291	1,187	0,797	0,710	0,372
200	1,291	1,187	0,797	0,710	0,372
300	1,293	1,188	0,795	0,708	0,369
400	1,295	1,190	0,794	0,707	0,367
500	1,298	1,191	0,793	0,705	0,364
600	1,298	1,191	0,793	0,705	0,364

Rumstemperatur 20 °C

Bredd 182 mm					
Höjd [mm]	90/70 °C	82/71 °C	70/55 °C	70/50 °C	50/40 °C
165	1,291	1,187	0,797	0,710	0,372
200	1,291	1,187	0,797	0,710	0,372
300	1,293	1,188	0,795	0,708	0,369
400	1,298	1,191	0,793	0,705	0,364
500	1,300	1,192	0,791	0,703	0,361
600	1,305	1,195	0,789	0,700	0,356

Rumstemperatur 20 °C

Bredd 242 mm					
Höjd [mm]	90/70 °C	82/71 °C	70/55 °C	70/50 °C	50/40 °C
165	1,288	1,171	0,798	0,712	0,374
200	1,291	1,172	0,797	0,710	0,372
300	1,298	1,176	0,793	0,705	0,364
400	1,307	1,181	0,787	0,698	0,354
500	1,315	1,185	0,784	0,693	0,346
600	1,324	1,191	0,779	0,686	0,337

Rumstemperatur 20 °C

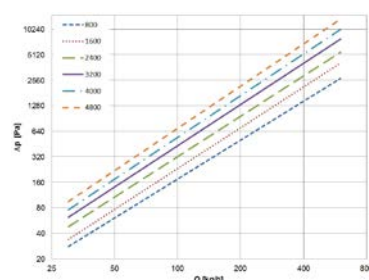
Exempel

Värmeut effekt hos konvektor WKE 200 122 2000 för temperaturgradient 70/55 °C

1. Effekt 75/65/20 °C = 1234 W
2. Faktor från tabellen för 70/55/20 °C vid 122 bredd: f = 0,797
3. Effekt 70/55/20 °C = f x 1234 = 983 W

Tabell över hydrauliska parametrar till värmväxlare

För hydrauliska parametrar till värmväxlare, se sida 50.



WKEF Fläktdrivna golvstående

Konvektorer utrustade med en 24V DC-fläkt passar bra till lågtemperatursystem.

En väggmonterad termostat kontrollerar kontinuerligt fläktens hastighet, medan Konvektorn snabbt svarar på temperaturvariationer i rummet och tillförsäkrar termal komfort. Med värmesystemanslutningen och fläktstyrningstillbehören praktiskt monterade i höljet bildar varje konvektor en kompakt och solid enhet.

Alla konvektorer är som standard utrustade med stöd som täcker vattenanslutningsröret.

- Passiv- och lågenergihus
- Köpcentra, bilaffärer, flygplats-lounger
- Kontor, administrativa byggnader
- Hotell
- Entréområden, lobbies

Standardutrustning

Hölje	ytbehandlad plåt med epoxypolyesterlack
Galler	runda eller rektangulära hål enligt specifikation vid beställningen; det linjära galleret är säkert förankrat i höljet
Värmeväxlare	svartmålad Al-Cu-lamell-värmeväxlare med en luftventilationsventil, 2 × G1/2" inv.gänga
Fläkt	Modern tangentialfläkt med högeffektiv 24 V DC EC-motor, rotorskydd
Ventil	termostatventil, M30 x 1,5
Montering	golvstöd

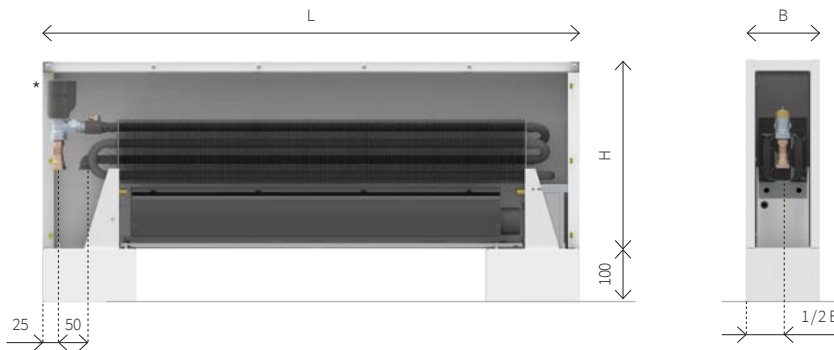


Driftförhållanden

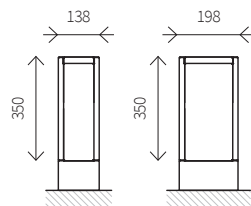
Max. drifttemp.	110 °C
Max. driftövertryck	1 MPa (10 bar)
Skyddsklass	IP20
Omgivningsförhållanden	temperatur T = +2 till +40 °C fuktighet Rh = 20 till 70 %
Driftspänning	24 V DC

Konvektoralternativ och storleksvarianter

Standardventilanslutning



* elektrotermisk aktuator medföljer inte konvektorn

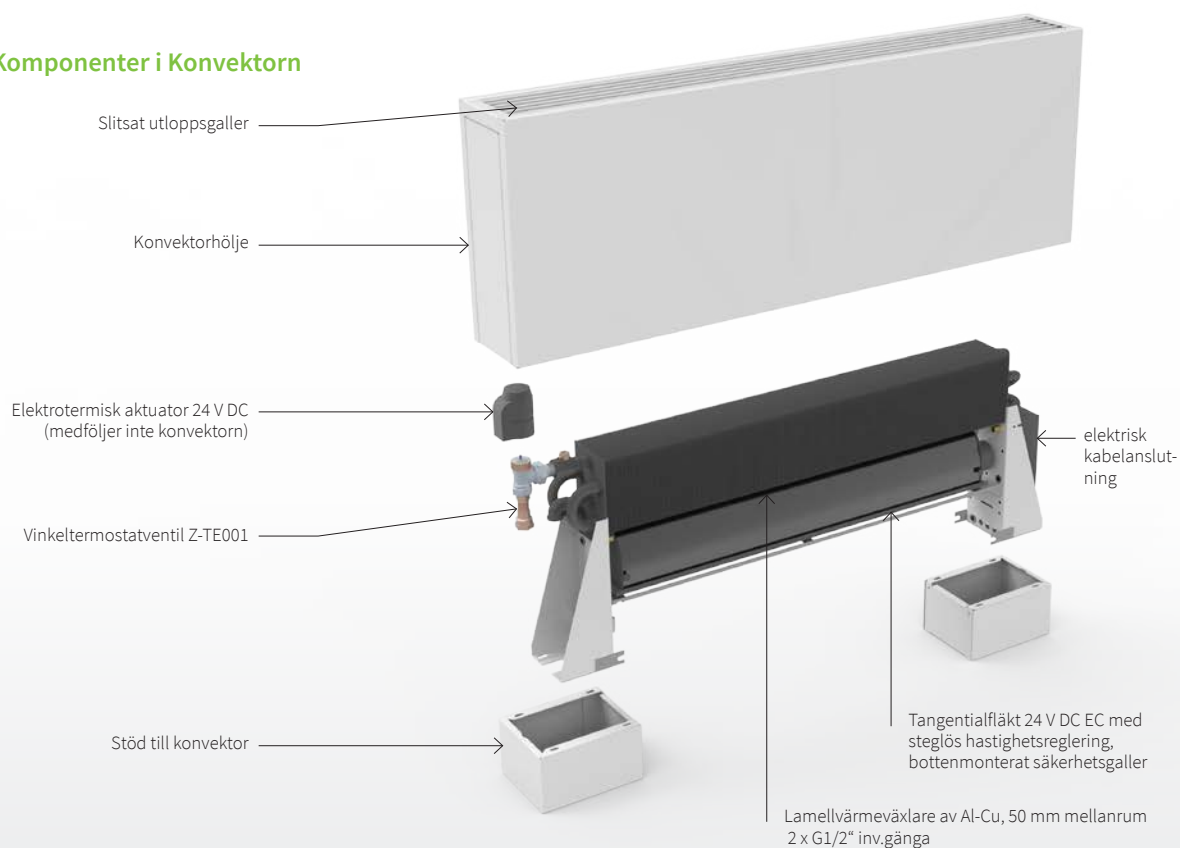


Höjd H [mm]	350
Bredd B [mm]	138 198
Längd L [mm]	700-2600

Energibesparing

Fläktkonvektorer drivs med en säkerhetsspänning på 24 V DC. Fläktmotorerna har mycket låg strömförbrukning. Fläktarnas hastighet styrs kontinuerligt med hjälp av en styrspänning på 0–10 V DC.

Komponenter i Konvektorn

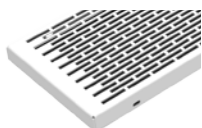


Tillbehör

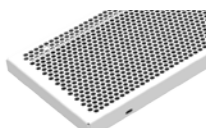


► Tillbehörsdetaljer på sida 8

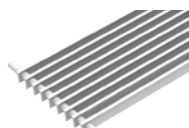
Galler



Galler R
- rektangulära hål



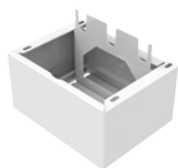
Galler O
- runda hål



Galler L
- linjärt galler

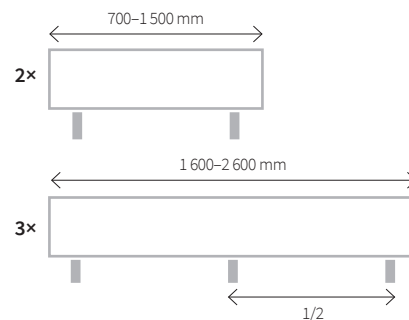
► Färgdesignval och gallerdetaljer, sida 5

Stöd



Stöd S
- självstående modell
- hölje till vattenrör
- höjd 100 mm

Antal stöd i enlighet med enhetslängd



Kodning

WKEF	350	138	700	S	Cube	R	H	I
Modell	Höjd	Bredd	Längd	Stöd	Modell	Galler	Anslutnings-sida	Anslutnings-typ
WKEF	350 mm	138 mm 198 mm	700 - 2600 mm	S Självstående modell	Cube Raka hörn Round Rundade hörn	R Rektangulära hål O Runda hål L Linjära galler	H Höger V Vänster	I Inbyggt

► Andra alternativ, se sida 57

Bredd 138 mm

75/65/20 °C		Hastighet [-] / Värmeut effekt [W]				
Längd [mm]	0	1	2	3	4 max.	
700	243	685	912	1 144	1 313	
1000	401	1 381	1 838	2 305	2 645	
1200	507	1 814	2 415	3 028	3 475	
1400	612	2 218	2 951	3 701	4 247	
1600	718	2 500	3 327	4 173	4 788	
1800	823	2 762	3 676	4 610	5 290	
2000	929	3 195	4 252	5 333	6 120	
2200	1 034	3 629	4 829	6 057	6 950	
2400	1 140	4 032	5 366	6 730	7 723	
2600	1 245	4 435	5 902	7 403	8 495	

55/45/20 °C		Hastighet [-] / Värmeut effekt [W]				
Längd [mm]	0	1	2	3	4 max.	
700	141	398	529	664	762	
1000	233	802	1 067	1 338	1 535	
1200	294	1 053	1 401	1 758	2 017	
1400	355	1 287	1 713	2 148	2 465	
1600	416	1 451	1 931	2 422	2 779	
1800	478	1 603	2 133	2 676	3 070	
2000	539	1 855	2 468	3 096	3 552	
2200	600	2 106	2 803	3 515	4 034	
2400	661	2 340	3 114	3 906	4 482	
2600	723	2 574	3 426	4 297	4 930	

Exponent n = 1,065

Bredd 198 mm

75/65/20 °C		Hastighet [-] / Värmeut effekt [W]				
Längd [mm]	0	1	2	3	4 max.	
700	385	849	1 118	1 367	1 567	
1000	636	1 710	2 252	2 755	3 158	
1200	803	2 247	2 958	3 620	4 149	
1400	971	2 746	3 616	4 424	5 071	
1600	1 138	3 095	4 076	4 987	5 717	
1800	1 305	3 420	4 503	5 510	6 316	
2000	1 473	3 957	5 210	6 375	7 307	
2200	1 640	4 493	5 917	7 239	8 298	
2400	1 808	4 993	6 574	8 044	9 220	
2600	1 975	5 492	7 232	8 848	10 142	

55/45/20 °C		Hastighet [-] / Värmeut effekt [W]				
Längd [mm]	0	1	2	3	4 max.	
700	214	472	622	761	872	
1000	354	951	1 253	1 533	1 757	
1200	447	1 250	1 646	2 014	2 308	
1400	540	1 528	2 012	2 461	2 821	
1600	633	1 722	2 268	2 774	3 180	
1800	726	1 903	2 505	3 065	3 514	
2000	819	2 201	2 899	3 546	4 065	
2200	912	2 500	3 292	4 027	4 616	
2400	1 006	2 777	3 657	4 475	5 129	
2600	1 099	3 055	4 023	4 922	5 642	

Exponent n = 1,148

WKEF - Omkalkylering av värmeavgivning

För att få fram värmeuteffekten för en annan temperaturgradient, multiplicera värmeuteffektsvärdet vid 75/65/20 °C med den nedan nämnda faktorn **f**.

Exempel

Värmeavgivning hos konvektor WKEF 350 138 1200 eller temperaturgradient 70/55°C

1. Effekt 75/65/20 °C = 1 814 W

2. Faktor från tabellen för 70/55/20 °C vid 138 bredd: f = 0,841

Höjd [mm]	90/70 °C	82/71 °C	70/55 °C	70/50 °C	50/40 °C
0350 0138	1,214	1,139	0,841	0,771	0,471
0350 0198	1,233	1,151	0,830	0,755	0,444

Rumstemperatur 20 °C

Hetvattenflödet genom värmeväxlaren

För att nå den begärda värmeuteffekten fastslår vi det önskade flödet av konvektorvatten genom konvektorvärmeväxlaren. Vi beräknar det utifrån konvektorns värmeuteffekt för de valda inmatnings- och utmatningstemperaturerna hos det uppvärmda vattnet.

$$M = 0,86 * Q / (T1 - T2) \text{ [kg / t]}$$

M [kg/t] massflödes hastigheten, varmvattenflöde genom värmeväxlaren

Q [W] Konvektorer uteffekt

T1-T2 [°C] skillnaden mellan inmatnings- och utmatningstemperatur

0,86 invariabel för omkalkylering av enheter

Akustiskt tryck [dB(A)]

Längd [mm]	Hastighet [-] / Akustiskt tryck [dB(A)]				
	0	1	2	3	4 max.
700	-	<20	27	37	45
1000	-	22	30	40	45
1200	-	22	31	41	45
1400	-	22	31	41	45
1600	-	23	32	42	46
1800	-	24	33	43	47
2000	-	25	33	43	48
2200	-	26	34	44	49
2400	-	27	35	45	50
2600	-	28	36	46	51

Omkalkylering till andra temperaturgradienter

Beräkningen av värmeuteffekten följer av omkalkylering av den standardiserade uteffekten Q_n 75/65/20 °C

$$Q = Q_n * \Psi * (\Delta T / 50)^n \text{ [W]; där } \Delta T = ((T1 + T2) / 2) - T_i \text{ [°C]}$$

Q_n [W] värmeuteffekt för temperaturgradient

Ψ [-] koefficient för massflödes hastigheten (för aktuell flödes hastighet $\Psi = 1$)

T1 [°C] inloppsvattentemperatur

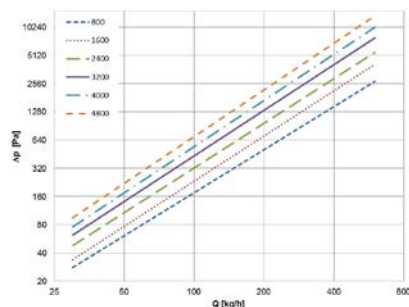
T2 [°C] utgångsvattentemperatur

Ti [°C] temperatur i rummet

n [-] temperaturexponent

Tabell över hydrauliska parametrar till värmeväxlare

För hydrauliska parametrar till värmeväxlare, se sida 48.



Fläktarnas ingående effekt

Längd [mm]	Hastighet [-] / Fläktarnas ingående effekt [W]				
	0	1	2	3	4 max.
700	-	1 W	2 W	3 W	5 W
1000	-	2 W	3 W	6 W	9 W
1200	-	2 W	3 W	6 W	9 W
1400	-	3 W	6 W	10 W	17 W
1600	-	3 W	5 W	10 W	14 W
1800	-	4 W	6 W	12 W	17 W
2000	-	4 W	6 W	12 W	17 W
2200	-	4 W	7 W	13 W	18 W
2400	-	5 W	9 W	16 W	25 W
2600	-	6 W	11 W	20 W	33 W

* Ungefärliga värden för fläktarnas ingående effekt / När elektrotermisk aktuator används, lägg till 3 W till konvektorns effekt

WKEF Fläktdrivna väggmonterade

Fläktstyrda väggmonterade konvektorer utmärker sig för sitt kompakta utseende. Den elektrotermiska aktuatoren för värmemediets flödeskontroll, liksom röret till värmeanslutningen, är dolda i konvektorenheten. Den installerade 24 V DC-fläkten balanserar effektivt extrema temperaturvariationer som kan uppstå på vintrarna, genom att ge en tillräcklig värmeut effekt som snabbt svarar på temperaturförändringar och tillförsäkrar höga värmeut effekter även då den används i lågtemperaturvärmesystem.

Höljet finns tillgängligt i en rad RAL-färger, men också i metallicalternativ. Individuella komponentfärger kan kombineras (galler, sidopanel, frontpanel).

- Köpcentra, bilaffärer, flygplats-lounger
- Kontor, administrativa byggnader
- Hotell
- Entréområden, lobbies



Standardutrustning

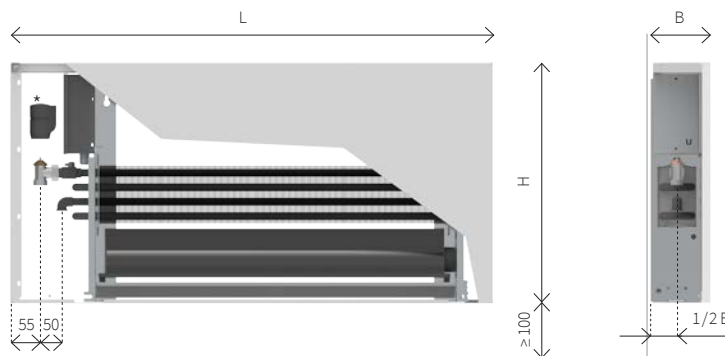
Hölje	ytbehandlad plåt med epoxy polyesterlack
Galler	runda eller rektangulära hål enligt specifikation vid beställningen; det linjära galleret är säkert förankrat i höljet
Värmeväxlare	svartmålad Al-Cu-lamell-värmeväxlare med en luftventilationsventil, 2 x G1/2" inv.gänga
Fläkt	Modern tangentialfläkt med högeffektiv 24 V DC EC-motor, rotorskydd
Ventil	termostatventil, M30 x 1,5
Montering	väggfästen

Driftförhållanden

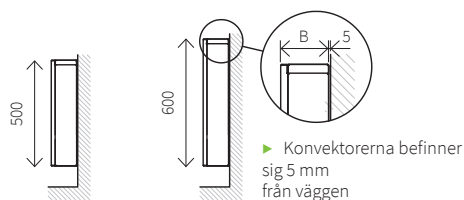
Max. drifttemp.	110 °C
Max. driftövertryck	1 MPa (10 bar)
Skyddsklass	IP20
Omgivningsförhållanden	temperatur T = +2 till +40 °C fuktighet Rh = 20 till 70 %
Driftspänning	24 V DC

Konvektoralternativ och storleksvarianter

Standardventilanslutning



* elektrotermisk aktuator medföljer inte konvektorn



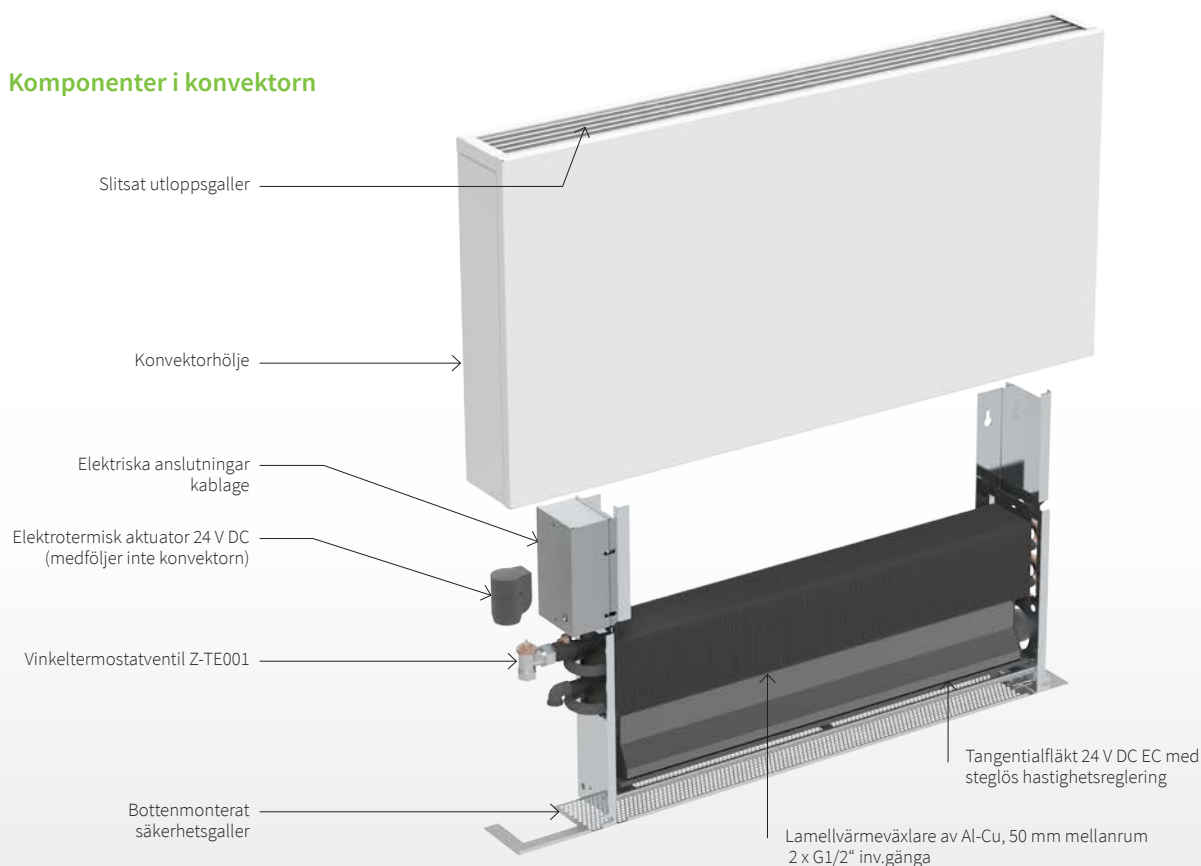
Höjd H [mm]	500	600
Bredd B [mm]	122	122
	182	182
Längd L [mm]	700-2600	700-2600

Energibesparing



Fläktkonvektorer drivs med en säkerhetsspänning på 24 V DC. Fläktmotorerna har mycket låg strömförbrukning. Fläktarnas hastighet styrs kontinuerligt med hjälp av en styrspänning på 0-10 V DC.

Komponenter i konvektorn

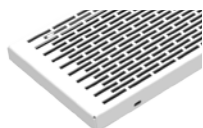


Tillbehör

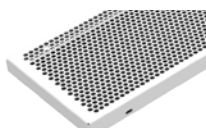


► Tillbehörsdetaljer på sida 8

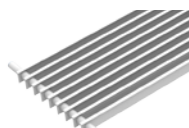
Galler



Galler R
- rektangulära hål



Galler O
- runda hål



Galler L
- linjärt galler

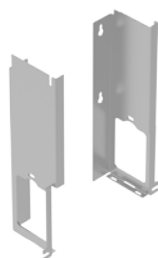
Beställ galler och ställ i färger som avviker från höljet och livrar upp din inomhusbild

► Alternativ och gallerdetaljer, sida 5

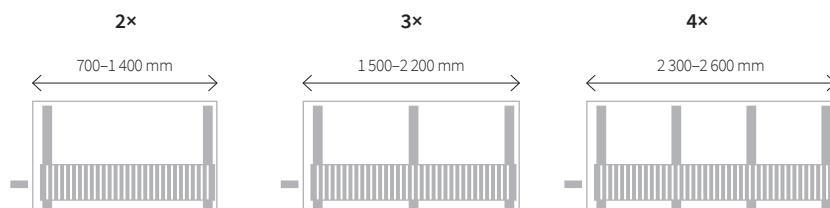
Fästen

Väggfästen

Väggfästena för att fästa värmväxlare och konvektorhöljet.



Antal fästen beroende på enhetslängd



Kodning

WKEF	350	138	700	W	Cube	R	H	I
Modell	Höjd	Bredd	Längd	Stöd	Modell	Galler	Anslutnings-sida	Anslutnings-typ
WKEF	500 mm 600 mm	122 mm 182 mm	700 - 2600 mm	W Väggmontering	Cube Raka hörn Round Rundade hörn	R Rektangulära hål O Runda hål L Linjära galler	H Höger V Vänster	I Inbyggt

► Andra alternativ, se sida 57

← **Höjd 500 mm / Bredd 122 mm** →

75/65/20 °C	Hastighet [-] / Värmeut effekt [W]				
Längd [mm]	0	1	2	3	4 max.
700	274	658	898	1 137	1 305
1000	452	1 325	1 810	2 291	2 629
1200	572	1 741	2 378	3 010	3 455
1400	691	2 128	2 907	3 679	4 222
1600	810	2 399	3 277	4 147	4 760
1800	929	2 651	3 620	4 582	5 259
2000	1 048	3 067	4 188	5 301	6 084
2200	1 167	3 483	4 756	6 020	6 909
2400	1 286	3 869	5 285	6 689	7 677
2600	1 405	4 256	5 813	7 358	8 444

55/45/20 °C	Hastighet [-] / Värmeut effekt [W]				
Längd [mm]	0	1	2	3	4 max.
700	158	379	518	655	752
1000	261	764	1 043	1 320	1 515
1200	329	1 003	1 370	1 734	1 991
1400	398	1 226	1 675	2 120	2 433
1600	467	1 382	1 888	2 390	2 743
1800	535	1 527	2 086	2 640	3 030
2000	604	1 767	2 413	3 055	3 506
2200	672	2 007	2 741	3 469	3 981
2400	741	2 230	3 045	3 854	4 424
2600	810	2 453	3 350	4 240	4 866

Exponent n = 1,079

← **Höjd 500 mm / Bredd 182 mm** →

75/65/20 °C	Hastighet [-] / Värmeut effekt [W]				
Längd [mm]	0	1	2	3	4 max.
700	474	815	1 101	1 359	1 558
1000	782	1 641	2 218	2 738	3 139
1200	988	2 156	2 914	3 598	4 125
1400	1 194	2 635	3 561	4 397	5 041
1600	1 400	2 971	4 015	4 957	5 683
1800	1 606	3 282	4 435	5 476	6 278
2000	1 812	3 797	5 131	6 336	7 264
2200	2 018	4 312	5 828	7 195	8 249
2400	2 224	4 791	6 475	7 995	9 166
2600	2 429	5 270	7 123	8 794	10 082

55/45/20 °C	Hastighet [-] / Värmeut effekt [W]				
Längd [mm]	0	1	2	3	4 max.
700	272	468	633	782	896
1000	450	944	1 275	1 575	1 805
1200	568	1 240	1 676	2 069	2 372
1400	687	1 515	2 048	2 529	2 899
1600	805	1 708	2 309	2 851	3 268
1800	924	1 887	2 551	3 149	3 611
2000	1 042	2 184	2 951	3 644	4 177
2200	1 160	2 480	3 351	4 138	4 744
2400	1 279	2 755	3 724	4 598	5 271
2600	1 397	3 031	4 096	5 057	5 798

Exponent n = 1,083

← **Höjd 600 mm / Bredd 122 mm** →

75/65/20 °C	Hastighet [-] / Värmeut effekt [W]				
Längd [mm]	0	1	2	3	4 max.
700	305	724	956	1 182	1 335
1000	505	1 459	1 926	2 382	2 690
1200	637	1 917	2 530	3 130	3 535
1400	770	2 343	3 092	3 825	4 320
1600	903	2 641	3 486	4 312	4 870
1800	1 036	2 918	3 851	4 764	5 381
2000	1 169	3 376	4 456	5 511	6 225
2200	1 301	3 834	5 060	6 259	7 069
2400	1 434	4 260	5 623	6 955	7 855
2600	1 567	4 686	6 185	7 650	8 640

55/45/20 °C	Hastighet [-] / Värmeut effekt [W]				
Längd [mm]	0	1	2	3	4 max.
700	175	414	546	676	763
1000	288	834	1 101	1 361	1 538
1200	364	1 096	1 446	1 789	2 020
1400	440	1 339	1 768	2 186	2 469
1600	516	1 510	1 993	2 465	2 784
1800	592	1 668	2 201	2 723	3 075
2000	668	1 930	2 547	3 150	3 558
2200	744	2 192	2 892	3 578	4 041
2400	820	2 435	3 214	3 975	4 490
2600	896	2 679	3 535	4 373	4 939

Exponent n = 1,095

← **Höjd 600 mm / Bredd 182 mm** →

75/65/20 °C	Hastighet [-] / Värmeut effekt [W]				
Längd [mm]	0	1	2	3	4 max.
700	484	897	1 171	1 413	1 594
1000	800	1 807	2 359	2 847	3 212
1200	1 011	2 374	3 100	3 741	4 220
1400	1 222	2 901	3 789	4 572	5 158
1600	1 432	3 271	4 271	5 154	5 815
1800	1 643	3 614	4 719	5 694	6 424
2000	1 853	4 181	5 459	6 587	7 432
2200	2 064	4 748	6 200	7 481	8 441
2400	2 275	5 275	6 889	8 312	9 378
2600	2 485	5 803	7 578	9 143	10 316

55/45/20 °C	Hastighet [-] / Värmeut effekt [W]				
Längd [mm]	0	1	2	3	4 max.
700	275	510	666	804	907
1000	455	1 027	1 342	1 619	1 827
1200	575	1 350	1 763	2 127	2 400
1400	695	1 650	2 155	2 600	2 933
1600	814	1 860	2 429	2 931	3 307
1800	934	2 055	2 683	3 238	3 653
2000	1 054	2 377	3 105	3 746	4 227
2200	1 174	2 700	3 526	4 254	4 800
2400	1 294	3 000	3 917	4 727	5 333
2600	1 413	3 300	4 309	5 200	5 866

Exponent n = 1,105

WKEF - Omkalkylering av värmeavgivning

För att få fram värmeavgivningen för en annan temperaturgradient, multiplicera värmeuteffektsvärdet vid 75/65/20 °C med den nedan nämnda faktorn **f**.

Exempel

Värmeavgivning hos konvektor WKEF 500 182 1400 för temperaturgradient 70/55°C

1. Effekt 75/65/20 °C = 3561 W
2. Faktor från tabellen för 70/55/20 °C vid 182 bredd: f = 0,839

Höjd [mm]	90/70 °C	82/71 °C	70/55 °C	70/50 °C	50/40 °C
0500 0122	1,217	1,141	0,839	0,768	0,466
0500 0182	1,218	1,142	0,839	0,767	0,465
0600 0122	1,221	1,143	0,837	0,765	0,461
0600 0182	1,223	1,145	0,836	0,763	0,458

Rumstemperatur 20 °C

Hetvattenflödet genom värmeväxlaren

För att nå den begärda värmeuteffekten fastslår vi det önskade flödet av konvektorvatten genom konvektorvärmeväxlaren. Vi beräknar det utifrån konvektorns värmeuteffekt för de valda inmatnings- och utmatningstemperaturerna hos det uppvärmda vattnet.

$$M = 0,86 * Q / (T1-T2) \text{ [kg / t]}$$

- M [kg/t] massflödes hastigheten, varmvattenflöde genom värmeväxlaren
 Q [W] Konvektorers uteffekt
 T1-T2 [°C] skillnaden mellan inmatnings- och utmatningstemperatur
 0,86 invariabel för omkalkylering av enheter

Akustiskt tryck [dB(A)]

Längd [mm]	Hastighet [-] / Akustiskt tryck [dB(A)]				
	0	1	2	3	4 max.
700	-	<20	27	37	45
1000	-	22	30	40	45
1200	-	22	31	41	45
1400	-	22	31	41	45
1600	-	23	32	42	46
1800	-	24	33	43	47
2000	-	25	33	43	48
2200	-	26	34	44	49
2400	-	27	35	45	50
2600	-	28	36	46	51

Omkalkylering till andra temperaturgradienter

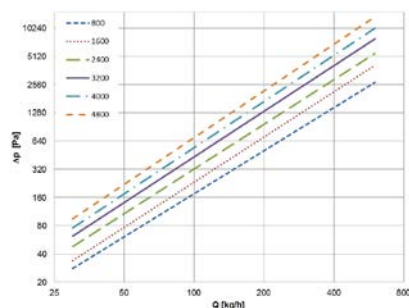
Beräkningen av värmeuteffekten följer av omkalkylering av den standardiserade uteffekten Q_n 75/65/20 °C

$$Q = Q_n * \Psi * (\Delta T / 50)^n \text{ [W]; där } \Delta T = ((T1+T2)/2) - T_i \text{ [°C]}$$

- Q_n [W] värmeuteffekt för temperaturgradient
 Ψ [-] koefficient för massflödes hastigheten (för aktuell flödes hastighet $\Psi = 1$)
 T1 [°C] inloppsvattentemperatur
 T2 [°C] utgångsvattentemperatur
 Ti [°C] temperatur i rummet
 n [-] temperaturexponent

Tabell över hydrauliska parametrar till värmeväxlare

För hydrauliska parametrar till värmeväxlare, se sida 50.



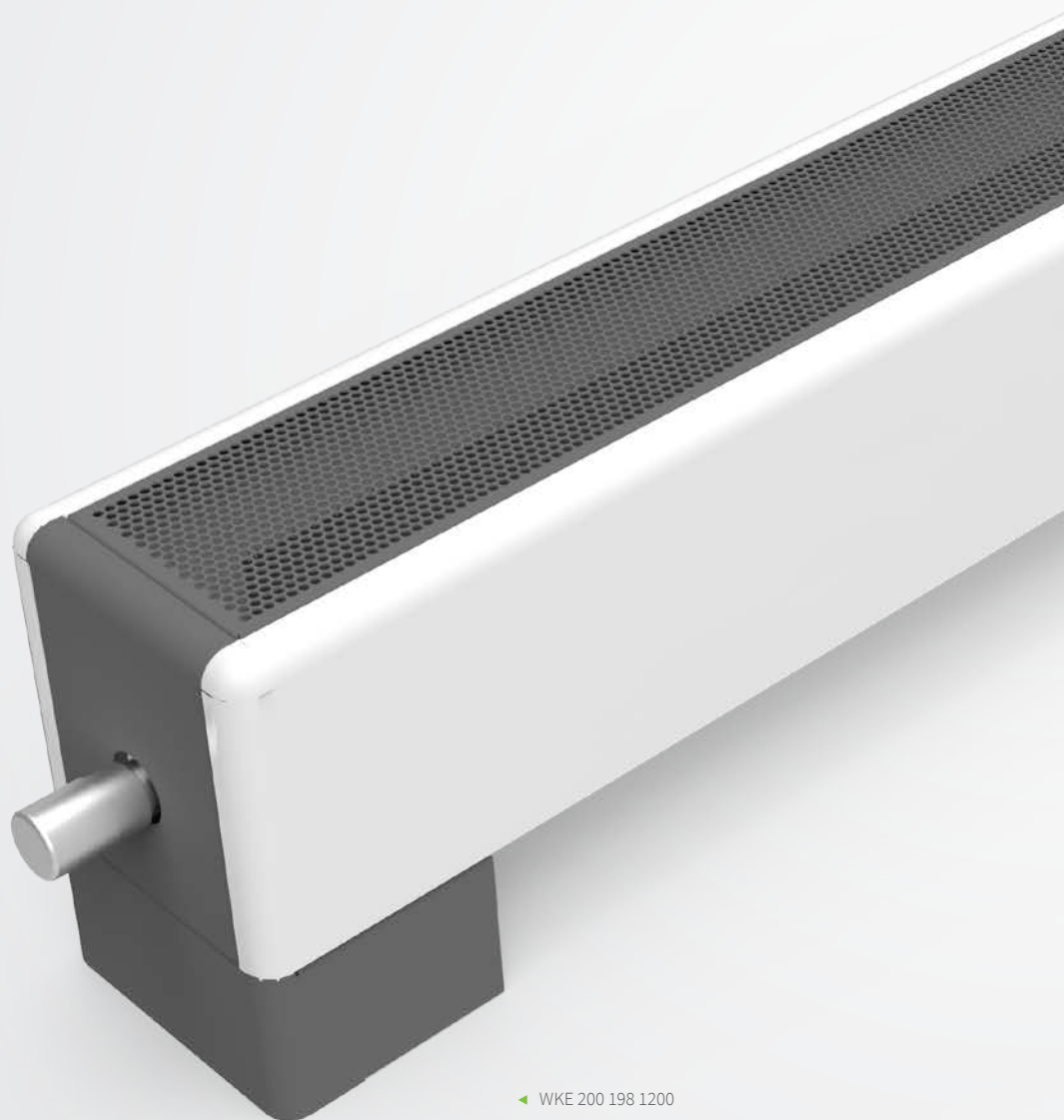
Fläktarnas ingående effekt

Längd [mm]	Hastighet [-] / Fläktarnas ingående effekt [W]				
	0	1	2	3	4 max.
700	-	1 W	2 W	3 W	5 W
1000	-	2 W	3 W	6 W	9 W
1200	-	2 W	3 W	6 W	9 W
1400	-	3 W	6 W	10 W	17 W
1600	-	3 W	5 W	10 W	14 W
1800	-	4 W	6 W	12 W	17 W
2000	-	4 W	6 W	12 W	17 W
2200	-	4 W	7 W	13 W	18 W
2400	-	5 W	9 W	16 W	25 W
2600	-	6 W	11 W	20 W	33 W

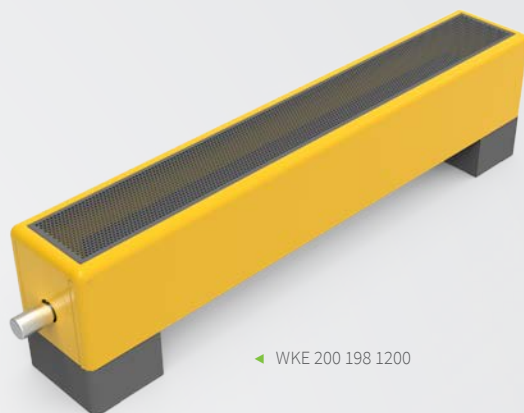
* Ungefärliga värden för fläktarnas ingående effekt / När elektrotermisk aktuator används, lägg till 3 W till konvektorns effekt

WATT ECOLITE ROUND

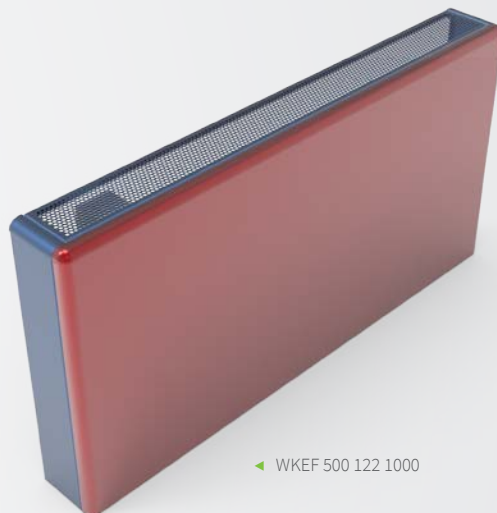
Konvektor med rund hörn



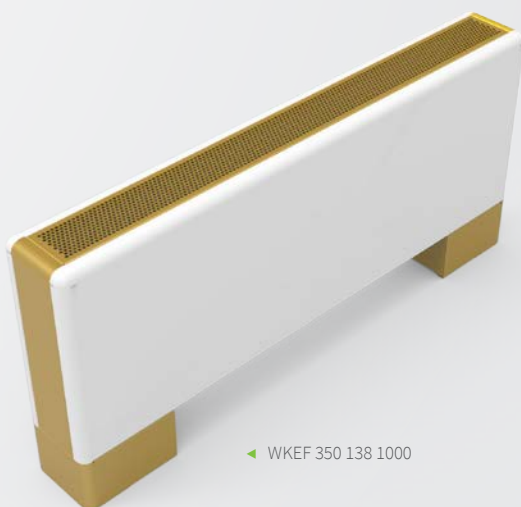
◀ WKE 200 198 1200



◀ WKE 200 198 1200



◀ WKEF 500 122 1000



◀ WKEF 350 138 1000

WKE Golvstöd

Konvektorer med lamellvärmväxlare är populära på grund av sin enkla design. Rundningen förhöjer inte bara estetiken hos enheten, utan ökar även säkerheten i de aktuella områdena. De installeras ofta i skolor, förskolor, vårdfaciliteter och sällskapsutrymmen, där säkerhetskraven är större. En rad galleralternativ och stöd för golvmontering gör att konstruktören kan matcha konvektorn perfekt till inredningen.

- Skolor, förskolor
- Sjukhus, ålderdomshem
- Institutioner för människor med begränsad rörlighet
- Familjehus
- Köpcentra, flygplatslounger
- Hotell
- Entréområden, lobbies

Yttemperaturen på konvektorhöljet överstiger aldrig **43 °C**



Driftförhållanden

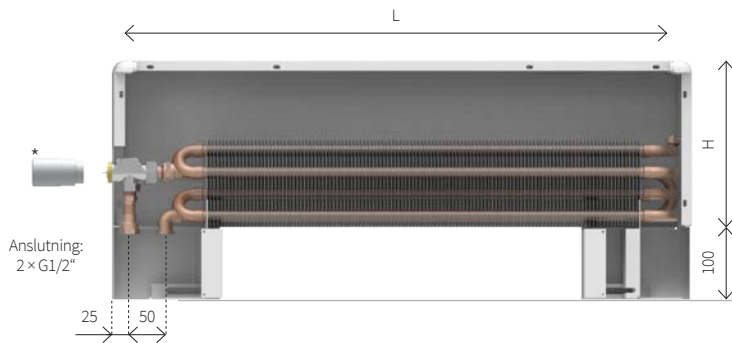
Max. drifttemp.	110 °C
Max. driftövertryck	1 MPa (10 bar)
Skyddsklass	IP20
Omgivningsförhållanden	temperatur T = +2 till +40 °C fuktighet Rh = 20 till 70 %

Standardutrustning

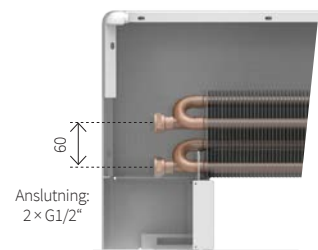
Hölje	ytbehandlad plåt med epoxypolyesterlack
Galler	runda eller rektangulära hål enligt specifikation vid beställningen; det linjära gallret är säkert förankrat i höljet
Värmväxlare	Al-Cu-lamellvärmväxlare med en luftventilationsventil, 2 x G1/2" inv.gånga
Ventil	termostatventil, M30 x 1,5
Montering	golvstöd

Konvektoralternativ och storleksvarianter

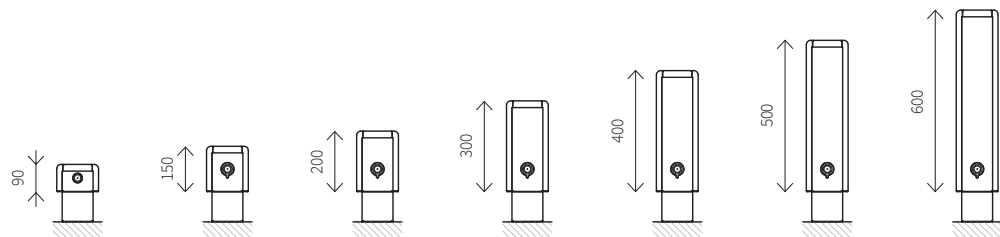
Standardventilanslutning



Sidoanslutning

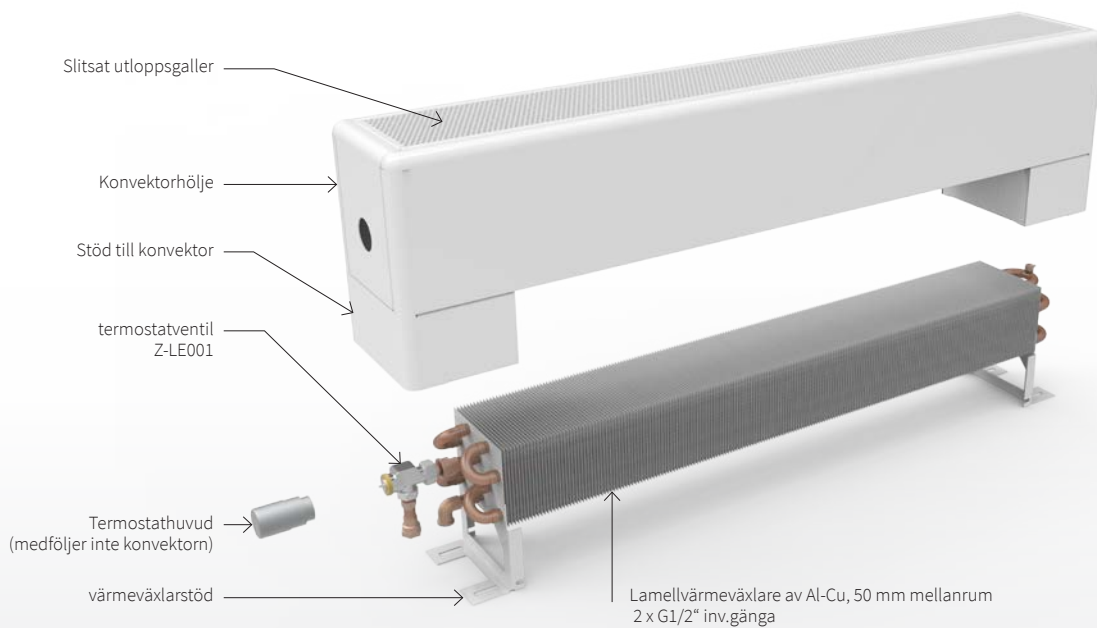


* termostathuvud medföljer inte konvektorn



Höjd H [mm]	90	150	200	300	400	500	600
Bredd B [mm]	138	138	138	138	138	138	138
Längd L [mm]	198	198	198	198	198	198	198
Längd L [mm]	258	258	258	258	258	258	258

Komponenter i konvektorn

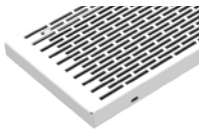


Tillbehör

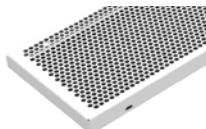


► Tillbehörsdetaljer på sida 6

Galler



Galler R
- rektangulära hål



Galler O
- runda hål

Beställ galler och ställ i färger som avviker från höljet och livar upp din inomhusbild

► Färgdesignval och gallerdetaljer, sida 5

Stöd



Stöd K
- golvmontering
- diskret
- höjd 100 mm

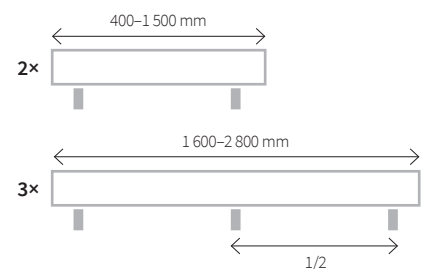


Stöd S
- självstående modell
- hölje till vattenrör
- höjd 100 mm



Stöd H
- trossbottenmontering
- tillval med plasthuva
- höjd anges vid beställning

Antal stöd i enlighet med enhetslängd



Kodning

WKE	150	138	400	K	Round	R	H	I
Modell	Höjd	Bredd	Längd	Stöd	Modell	Galler	Anslutnings-sida	Anslutnings-typ
WKE	90 mm 150 mm 200 mm 300 mm 400 mm 500 mm 600 mm	138 mm 198 mm 258 mm	400-2800 mm	K Golvmontering S Självstående modell H Trossbottenmontering	Cube Raka hörn Round Rundade hörn	R Rektangulära hål O Runda hål	H Höger V Vänster	I Inbyggt S Förexternt koppel D Dold anslutning i vägg

► Andra alternativ, se sida 57

Bredd 138 mm

75/65/20 °C	Höjd [mm] / Värmeut effekt [W]						
Längd [mm]	90	150	200	300	400	500	600
400	113	179	196	221	241	258	272
500	161	235	256	290	316	338	357
600	152	314	342	386	421	450	476
700	256	381	415	469	511	547	578
800	304	448	488	552	601	643	679
900	352	515	561	634	692	740	781
1000	400	582	653	717	782	836	883
1100	447	649	708	799	872	932	985
1200	495	716	781	882	962	1029	1087
1400	590	850	927	1047	1142	1221	1290
1600	702	1007	1098	1240	1353	1446	1528
1800	797	1141	1244	1406	1533	1639	1732
2000	893	1275	1391	1571	1713	1832	1935
2200	988	1409	1537	1736	1893	2025	2139
2400	1083	1544	1683	1901	2073	2217	2342
2600	1179	1678	1829	2067	2254	2410	2546
2800	1274	1812	1976	2232	2434	2603	2749
Exponent n [-]	1,42	1,42	1,42	1,42	1,42	1,42	1,42

55/45/20 °C	Höjd [mm] / Värmeut effekt [W]						
Längd [mm]	90	150	200	300	400	500	600
400	55	87	95	107	117	125	132
500	78	114	124	140	153	164	173
600	74	152	166	187	204	218	230
700	124	184	201	227	248	265	280
800	147	217	236	267	291	311	329
900	170	249	272	307	335	358	378
1000	193	282	307	347	378	405	427
1100	217	314	343	387	422	451	477
1200	240	347	378	427	466	498	526
1400	286	412	449	507	553	591	624
1600	340	487	531	600	655	700	740
1800	386	552	602	680	742	793	838
2000	432	617	673	760	829	887	937
2200	478	682	744	840	916	980	1035
2400	525	747	815	920	1004	1073	1134
2600	571	812	885	1000	1091	1166	1232
2800	617	877	956	1080	1178	1260	1331
Exponent n [-]	1,42	1,42	1,42	1,42	1,42	1,42	1,42

Bredd 198 mm

75/65/20 °C	Höjd [mm] / Värmeut effekt [W]						
Längd [mm]	90	150	200	300	400	500	600
400	191	293	320	363	397	426	450
500	271	384	419	476	520	558	590
600	257	511	559	634	694	744	787
700	432	621	679	770	842	903	955
800	513	730	799	906	991	1062	1124
900	593	840	918	1042	1139	1221	1292
1000	673	949	1038	1177	1287	1380	1461
1100	754	1058	1157	1313	1436	1539	1629
1200	834	1168	1277	1449	1584	1698	1797
1400	995	1386	1516	1720	1881	2016	2134
1600	1183	1642	1796	2037	2228	2388	2527
1800	1344	1861	2035	2309	2525	2706	2864
2000	1504	2080	2274	2580	2822	3024	3201
2200	1665	2298	2514	2852	3118	3343	3538
2400	1826	2517	2753	3123	3415	3661	3874
2600	1987	2736	2992	3394	3712	3979	4211
2800	2148	2955	3231	3666	4009	4297	4548
Exponent n [-]	1,42	1,43	1,43	1,43	1,43	1,43	1,43

55/45/20 °C	Höjd [mm] / Värmeut effekt [W]						
Längd [mm]	90	150	200	300	400	500	600
400	93	141	154	175	191	205	217
500	132	185	202	229	251	269	285
600	124	247	270	306	335	359	380
700	209	299	327	371	406	435	461
800	248	352	385	437	478	512	542
900	287	405	443	502	549	589	623
1000	326	458	500	568	621	665	704
1100	365	510	558	633	692	742	785
1200	404	563	616	698	764	819	867
1400	482	668	731	829	907	972	1029
1600	573	792	866	982	1074	1151	1219
1800	651	897	981	1113	1217	1305	1381
2000	729	1003	1097	1244	1360	1458	1543
2200	807	1108	1212	1375	1504	1612	1706
2400	885	1214	1327	1506	1647	1765	1868
2600	963	1319	1443	1637	1790	1918	2030
2800	1041	1424,6	1557,9	1767,3	1933	2072	2193
Exponent n [-]	1,42	1,43	1,43	1,43	1,43	1,43	1,43

Bredd 258 mm

75/65/20 °C	Höjd [mm] / Värmeut effekt [W]						
Längd [mm]	90	150	200	300	400	500	600
400	266	414	448	501	543	577	607
500	377	543	587	657	711	757	796
600	357	723	783	876	949	1009	1061
700	601	878	951	1063	1151	1225	1288
800	713	1033	1118	1251	1354	1440	1515
900	825	1188	1286	1438	1557	1656	1742
1000	937	1342	1453	1626	1760	1872	1969
1100	1048	1497	1621	1813	1963	2088	2196
1200	1160	1652	1788	2000	2166	2303	2422
1400	1384	1961	2124	2375	2572	2735	2876
1600	1645	2323	2515	2813	3046	3239	3407
1800	1869	2632	2850	3188	3452	3671	3861
2000	2093	2942	3185	3563	3857	4103	4314
2200	2316	3251	3520	3937	4263	4534	4768
2400	2540	3561	3855	4312	4669	4966	5222
2600	2764	3870	4190	4687	5075	5397	5676
2800	2987	4180	4526	5062	5480	5829	6130
Exponent n [-]	1,42	1,45	1,45	1,45	1,45	1,45	1,45

55/45/20 °C	Höjd [mm] / Värmeut effekt [W]						
Längd [mm]	90	150	200	300	400	500	600
400	129	197	214	239	259	275	289
500	183	259	280	313	339	361	379
600	173	345	373	418	452	481	506
700	291	419	453	507	549	584	614
800	345	492	533	596	646	687	722
900	399	566	613	686	742	790	830
1000	453	640	693	775	839	892	939
1100	507	714	773	864	936	995	1047
1200	561	788	853	954	1033	1098	1155
1400	670	935	1012	1132	1226	1304	1371
1600	796	1108	1199	1341	1452	1544	1624
1800	904	1255	1359	1520	1646	1750	1841
2000	1013	1403	1519	1699	1839	1956	2057
2200	1121	1550	1678	1877	2033	2162	2273
2400	1229	1698	1838	2056	2226	2367	2490
2600	1337	1845	1998	2235	2419	2573	2706
2800	1446	1993	2158	2413	2613	2779	2922
Exponent n [-]	1,42	1,45	1,45	1,45	1,45	1,45	1,45

WKE - Omkalkylering av värmeavgivning

För att få fram värmeavgivningen för en annan temperaturgradient, multiplicera värmeuteffektsvärdet vid 75/65/20 °C med den nedan nämnda faktorn **f**.

Exempel

Värmeavgivning hos konvektor WKE 200 138 2000 för temperaturgradient 70/55°C

1. Effekt 75/65/20 °C = 1 391 W
2. Faktor från tabellen för 70/55/20 °C vid 138 bredd: f = 0,794
3. Effekt 70/55/20 °C = f × 1391 = 1 104 W

Bredd 138 mm					
Höjd [mm]	90/70 °C	82/71 °C	70/55 °C	70/50 °C	50/40 °C
90	1,295	1,190	0,794	0,707	0,367
150	1,295	1,190	0,794	0,707	0,367
200	1,295	1,190	0,794	0,707	0,367
300	1,295	1,190	0,794	0,707	0,367
400	1,295	1,190	0,794	0,707	0,367
500	1,295	1,190	0,794	0,707	0,367
600	1,295	1,190	0,794	0,707	0,367

Rumstemperatur 20 °C

Bredd 198 mm					
Höjd [mm]	90/70 °C	82/71 °C	70/55 °C	70/50 °C	50/40 °C
90	1,295	1,190	0,794	0,707	0,367
150	1,303	1,194	0,790	0,701	0,359
200	1,303	1,194	0,790	0,701	0,359
300	1,303	1,194	0,790	0,701	0,359
400	1,303	1,194	0,790	0,701	0,359
500	1,303	1,194	0,790	0,701	0,359
600	1,303	1,194	0,790	0,701	0,359

Rumstemperatur 20 °C

Bredd 258 mm					
Höjd [mm]	90/70 °C	82/71 °C	70/55 °C	70/50 °C	50/40 °C
90	1,295	1,190	0,794	0,707	0,367
150	1,298	1,191	0,793	0,705	0,364
200	1,298	1,191	0,793	0,705	0,364
300	1,298	1,191	0,793	0,705	0,364
400	1,298	1,191	0,793	0,705	0,364
500	1,298	1,191	0,793	0,705	0,364
600	1,298	1,191	0,793	0,705	0,364

Rumstemperatur 20 °C

Omkalkylering till andra temperaturgradienter

Beräkningen av värmeuteffekten följer av omkalkylering av den standardiserade uteffekten Q_n 75/65/20 °C

$$Q = Q_n \cdot \Psi \cdot (\Delta T / 50)^n \text{ [W]; där } \Delta T = ((T_1 + T_2) / 2) - T_i \text{ [}^\circ\text{C]}$$

- Q_n [W] värmeuteffekt för temperaturgradient
- Ψ [-] koefficient för massflödes hastigheten (för aktuell flödes hastighet $\Psi = 1$)
- T_1 [°C] inloppsvattentemperatur
- T_2 [°C] utgångsvattentemperatur
- T_i [°C] temperatur i rummet
- n [-] temperaturexponent

Hetvattenflödet genom värmeväxlaren

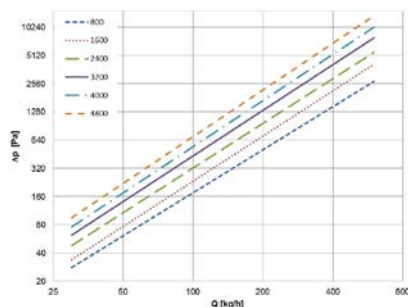
För att nå den begärda värmeuteffekten fastslår vi det önskade flödet av konvektorvatten genom konvektorvärmeväxlaren. Vi beräknar det utifrån konvektorns värmeuteffekt för de valda inmatnings- och utmatningstemperaturerna hos det uppvärmda vattnet.

$$M = 0,86 \cdot Q / (T_1 - T_2) \text{ [kg / t]}$$

- M [kg/t] massflödes hastigheten, varmvattenflöde genom värmeväxlaren
- Q [W] Konvektorer uteffekt
- $T_1 - T_2$ [°C] skillnaden mellan inmatnings- och utmatningstemperatur
- 0,86** invariabel för omkalkylering av enheter

Tabell över hydrauliska parametrar till värmeväxlare

För hydrauliska parametrar till värmeväxlare, se sida 48.



WKE Väggh monterade

Väggh monterade konvektorer med släta frontpaneler och rundade hörn förhöjer såväl moderna som historiska interiörer liksom interiörer som kräver ökad säkerhet.

Konvektionsuppvärmning är särskilt lämpligt där det krävs ett snabbt svar på temperaturväxlingar och där det råder låga yttre temperaturer. För en avskalad look, välj ett anslutningsalternativ där konvektorn är förankrat i väggen.

- Skolor, förskolor
- Sjukhus, äldreomsorg
- Institutioner för människor med begränsad rörlighet
- Familjehus
- Entréområden, lobbies
- Köpcentra, flygplatslounger
- Hotell



Standardutrustning

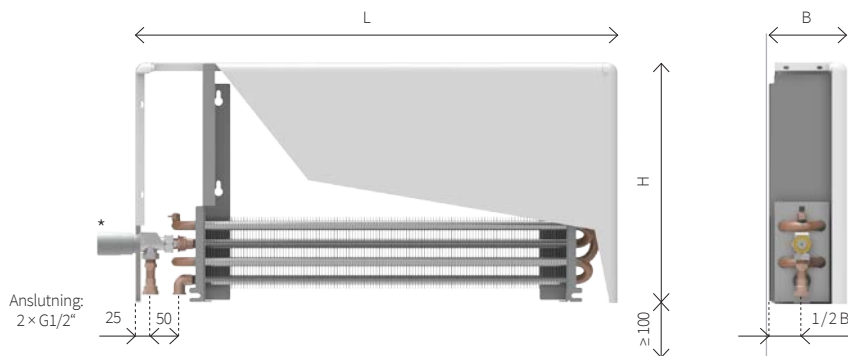
Hölje	ytbehandlad plåt med epoxypolyesterlack
Galler	runda eller rektangulära hål enligt specifikation vid beställningen; det linjära galleret är säkert förankrat i höljet
Värmeväxlare	Al-Cu-lamellvärmeväxlare med en luftventilationsventil, 2 x G1/2" inv.gångar
Ventil	termostatventil, M30 x 1,5
Montering	väggfästen

Driftförhållanden

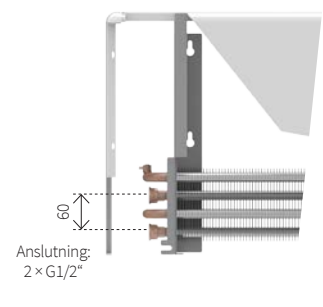
Max. drifttemp.	110 °C
Max. driftövertryck	1 MPa (10 bar)
Skyddsklass	IP20
Omgivningsförhållanden	temperatur T = +2 till +40 °C fuktighet Rh = 20 till 70 %

Konvektoralternativ och storleksvarianter

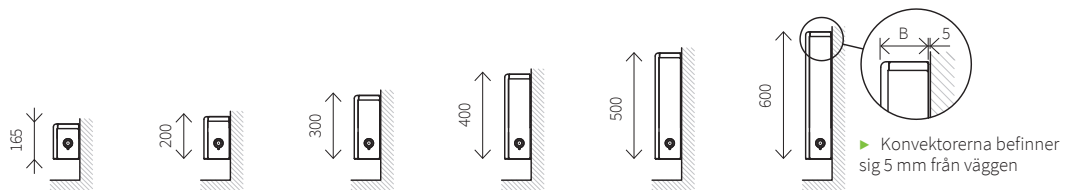
Standardventilanslutning



Sidoanslutning

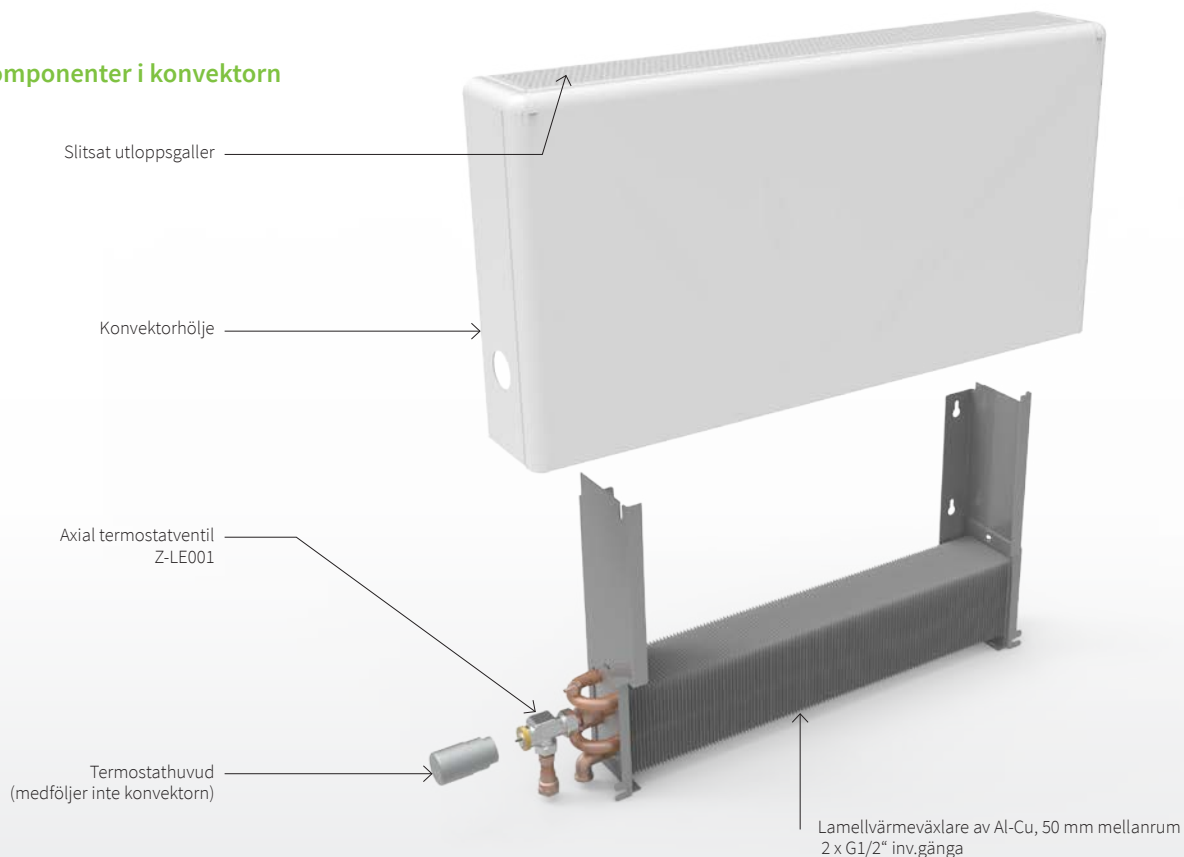


* termostathuvud medföljer inte konvektorn



Höjd H [mm]	165	200	300	400	500	600
Bredd B [mm]	122	122	122	122	122	122
	182	182	182	182	182	182
	242	242	242	242	242	242
Längd L [mm]	400-2800	400-2800	400-2800	400-2800	400-2800	400-2800

Komponenter i konvektorn

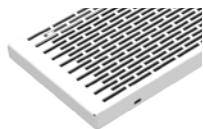


Tillbehör

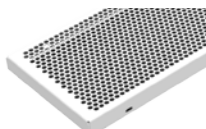


► Tillbehörsdetaljer på sida 6

Galler



Galler R
- rektangulära hål



Galler O
- runda hål

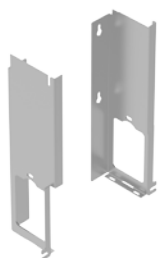
Beställ galler och ställ i färger som avviker från höljet och livar upp din inomhusbild

► Alternativ och gallerdetaljer, sida 5

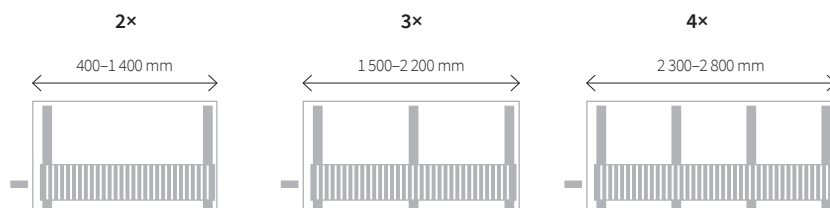
Fästen

Väggfästen

Väggfästena för att fästa värmväxlare och konvektorhöljet.



Antal fästen beroende på enhetslängd



Kodning

WKE	200	122	400	W	Round	R	H	I
Modell	Höjd	Bredd	Längd	Stöd	Modell	Galler	Anslutnings-sida	Anslutnings-typ
WKE	165 mm 200 mm 300 mm 400 mm 500 mm 600 mm	82 mm* 122 mm 182 mm 242 mm *ej med 165 mm höjd	400-2800 mm	W Väggmontering	Cube Raka hörn Round Rundade hörn	R Rektangulära hål O Runda hål	H Höger V Vänster	I Inbyggt S För externt koppel D Dold anslutning i vägg

► Andra alternativ, se sida 57

Bredd 82 mm

75/65/20 °C	Höjd [mm] / Värmeut effekt [W]				
Längd [mm]	200	300	400	500	600
400	87	105	125	139	150
500	130	158	188	208	225
600	174	210	251	277	300
700	217	262	313	346	375
800	261	315	376	415	450
900	304	367	439	485	525
1000	348	420	501	554	600
1100	391	472	564	623	675
1200	434	525	627	692	750
1400	521	630	752	831	899
1600	608	735	877	969	1049
1800	695	840	1003	1108	1199
2000	782	945	1128	1246	1349
2200	869	1050	1253	1385	1499
2400	956	1155	1379	1523	1649
2600	1043	1260	1504	1662	1799
2800	1129	1365	1629	1800	1949
Exponent n [-]	1,45	1,43	1,41	1,41	1,40

55/45/20 °C	Höjd [mm] / Värmeut effekt [W]				
Längd [mm]	200	300	400	500	600
400	41	51	61	68	73
500	62	76	92	101	110
600	83	101	122	135	146
700	104	127	153	169	183
800	124	152	183	203	220
900	145	177	214	236	256
1000	166	202	244	270	293
1100	187	228	274	304	329
1200	207	253	305	337	366
1400	249	304	366	405	439
1600	290	354	427	472	512
1800	332	405	488	540	585
2000	373	456	549	607	659
2200	414	506	610	675	732
2400	456	557	671	742	805
2600	497	607	732	810	878
2800	539	658	793	877	951
Exponent n [-]	1,45	1,43	1,41	1,41	1,40

Bredd 122 mm

75/65/20 °C	Höjd [mm] / Värmeut effekt [W]					
Längd [mm]	165	200	300	400	500	600
400	127	137	163	186	207	228
500	190	206	244	279	311	342
600	254	274	326	372	415	456
700	317	343	407	465	518	570
800	381	411	489	558	622	684
900	444	480	570	650	726	798
1000	507	548	652	743	829	912
1100	571	617	733	836	933	1026
1200	634	686	815	929	1036	1140
1400	761	823	977	1115	1244	1368
1600	888	960	1140	1301	1451	1596
1800	1015	1097	1303	1487	1658	1824
2000	1141	1234	1466	1672	1866	2052
2200	1268	1371	1629	1858	2073	2280
2400	1395	1508	1792	2044	2280	2508
2600	1522	1645	1955	2230	2487	2736
2800	1649	1782	2118	2416	2695	2963
Exponent n [-]	1,4	1,4	1,41	1,42	1,43	1,43

55/45/20 °C	Höjd [mm] / Värmeut effekt [W]					
Längd [mm]	165	200	300	400	500	600
400	62	67	79	90	100	110
500	93	101	119	135	150	164
600	124	134	159	180	200	219
700	155	168	198	225	250	274
800	186	201	238	270	300	329
900	217	235	278	315	350	384
1000	248	268	317	360	400	438
1100	279	302	357	405	450	493
1200	310	335	397	450	500	548
1400	373	402	476	541	600	658
1600	435	469	555	631	700	767
1800	497	536	634	721	801	877
2000	559	603	714	811	901	986
2200	621	670	793	901	1001	1096
2400	683	737	872	991	1101	1206
2600	745	804	952	1081	1201	1315
2800	807	871	1031	1171	1301	1425
Exponent n [-]	1,4	1,4	1,41	1,42	1,43	1,43

Bredd 182 mm

75/65/20 °C	Höjd [mm] / Värmeut effekt [W]					
Längd [mm]	165	200	300	400	500	600
400	215	232	276	318	359	401
500	322	348	415	477	539	601
600	429	464	553	636	718	801
700	537	580	691	795	898	1002
800	644	695	829	954	1078	1202
900	752	811	967	1113	1257	1402
1000	859	927	1105	1272	1437	1603
1100	966	1043	1244	1432	1616	1803
1200	1074	1159	1382	1591	1796	2003
1400	1288	1391	1658	1909	2155	2404
1600	1503	1623	1935	2227	2514	2805
1800	1718	1854	2211	2545	2874	3205
2000	1932	2086	2487	2863	3233	3606
2200	2147	2318	2764	3181	3592	4007
2400	2362	2550	3040	3499	3951	4407
2600	2577	2782	3316	3817	4310	4808
2800	2791	3013	3593	4135	4669	5209
Exponent n [-]	1,4	1,4	1,41	1,43	1,44	1,46

55/45/20 °C	Höjd [mm] / Värmeut effekt [W]					
Längd [mm]	165	200	300	400	500	600
400	105	113	134	153	172	190
500	158	170	201	230	258	286
600	211	227	268	307	344	381
700	263	283	335	383	430	476
800	316	340	403	460	516	571
900	368	397	470	537	602	666
1000	421	453	537	613	688	761
1100	474	510	604	690	774	857
1200	526	567	671	767	859	952
1400	632	680	805	920	1031	1142
1600	737	793	939	1073	1203	1333
1800	842	907	1073	1227	1375	1523
2000	947	1020	1207	1380	1547	1713
2200	1052	1133	1342	1533	1719	1904
2400	1158	1247	1476	1687	1891	2094
2600	1263	1360	1610	1840	2063	2284
2800	1368	1473	1744	1993	2234	2475
Exponent n [-]	1,4	1,4	1,41	1,43	1,44	1,46

Bredd 242 mm

75/65/20 °C	Höjd [mm] / Värmeut effekt [W]					
Längd [mm]	165	200	300	400	500	600
400	316	333	384	444	512	590
500	474	499	577	666	767	884
600	632	665	769	887	1023	1179
700	790	831	961	1109	1279	1474
800	947	998	1153	1331	1535	1769
900	1105	1164	1346	1553	1791	2064
1000	1263	1330	1538	1775	2047	2358
1100	1421	1496	1730	1997	2302	2653
1200	1579	1663	1922	2218	2558	2948
1400	1895	1995	2307	2662	3070	3538
1600	2211	2328	2691	3106	3581	4127
1800	2526	2660	3075	3550		
2000	2842	2992	3460	3993		
2200	3158	3325	3844			
2400	3474	3657	4229			
2600	3790	3990	4613			
2800	4105	4322	4997			
Exponent n [-]	1,39	1,4	1,43	1,47	1,5	1,54

55/45/20 °C	Höjd [mm] / Värmeut effekt [W]					
Längd [mm]	165	200	300	400	500	600
400	156	163	185	210	237	269
500	233	244	277	314	356	403
600	311	326	370	419	475	537
700	389	407	462	524	593	671
800	467	489	555	629	712	805
900	545	570	647	733	830	940
1000	623	651	739	838	949	1074
1100	700	733	832	943	1068	1208
1200	778	814	924	1048	1186	1342
1400	934	977	1109	1257	1423	1611
1600	1089	1140	1294	1467	1661	1879
1800	1245	1303	1479	1676		
2000	1401	1465	1664	1886		
2200	1556	1628	1849			
2400	1712	1791	2033			
2600	1868	1954	2218			
2800	2023	2117	2403			
Exponent n [-]	1,39	1,4	1,43	1,47	1,5	1,54

WKE - Omkalkylering av värmeavgivning

För att få fram värmeut effekten för en annan temperaturgradient, multiplicera värmeut effektvärdet vid 75/65/20 °C med den nedan nämnda faktorn **f**.

Bredd 82 mm					
Höjd [mm]	90/70 °C	82/71 °C	70/55 °C	70/50 °C	50/40 °C
200	1,303	1,194	0,790	0,701	0,359
300	1,298	1,191	0,793	0,705	0,364
400	1,293	1,188	0,795	0,708	0,369
500	1,293	1,188	0,795	0,708	0,369
600	1,291	1,187	0,797	0,710	0,372

Rumstemperatur 20 °C

Bredd 122 mm					
Höjd [mm]	90/70 °C	82/71 °C	70/55 °C	70/50 °C	50/40 °C
165	1,291	1,187	0,797	0,710	0,372
200	1,291	1,187	0,797	0,710	0,372
300	1,293	1,188	0,795	0,708	0,369
400	1,295	1,190	0,794	0,707	0,367
500	1,298	1,191	0,793	0,705	0,364
600	1,298	1,191	0,793	0,705	0,364

Rumstemperatur 20 °C

Bredd 182 mm					
Höjd [mm]	90/70 °C	82/71 °C	70/55 °C	70/50 °C	50/40 °C
165	1,291	1,187	0,797	0,710	0,372
200	1,291	1,187	0,797	0,710	0,372
300	1,293	1,188	0,795	0,708	0,369
400	1,298	1,191	0,793	0,705	0,364
500	1,300	1,192	0,791	0,703	0,361
600	1,305	1,195	0,789	0,700	0,356

Rumstemperatur 20 °C

Bredd 242 mm					
Höjd [mm]	90/70 °C	82/71 °C	70/55 °C	70/50 °C	50/40 °C
165	1,288	1,171	0,798	0,712	0,374
200	1,291	1,172	0,797	0,710	0,372
300	1,298	1,176	0,793	0,705	0,364
400	1,307	1,181	0,787	0,698	0,354
500	1,315	1,185	0,784	0,693	0,346
600	1,324	1,191	0,779	0,686	0,337

Rumstemperatur 20 °C

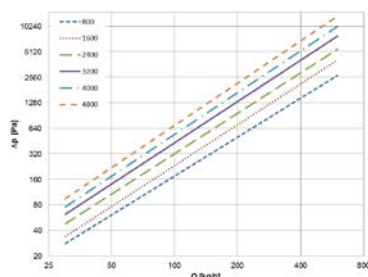
Exempel

Värmeavgivning hos konvektor WKE 200 122 2000 för temperaturgradient 70/55°C

- Effekt 75/65/20 °C = 1234 W
- Faktor från tabellen för 70/55/20 °C vid 122 bredd: f = 0,797
- Effekt 70/55/20 °C = f x 1234 = 983 W

Tabell över hydrauliska parametrar till värmväxlare

För hydrauliska parametrar till värmväxlare, se sida 50.



WKEF Fläktdrivna golvstående

Konvektorer utrustade med en fläkt passar bra till lågtemperatursystem. Deras värmeavgivning är tillräckligt även där inloppstemperaturen är låg hos konvektorvätskan som tillhandahålls av värmepumparna. Rundningen förhöjer inte bara estetiken hos enheten, utan ökar även säkerheten i de aktuella områdena. De installeras i skolor, förskolor och andra byggnader där det är viktigt med ökad säkerhet.

Fläkthastigheten kontrolleras kontinuerligt av en termostat, medan Konvektorn snabbt svarar på temperaturvariationer i rummet och tillförsäkrar termal komfort.

- Passiv- och lågenergihus
- Köpcentra, flygplatslounger
- Skolor, förskolor
- Sjukhus, ålderdomshem
- Institutioner för människor med begränsad rörlighet
- Hotell
- Entréområden, lobbies

Standardutrustning

Hölje	ytbehandlad plåt med epoxypolyesterlack
Galler	runda eller rektangulära hål enligt specifikation vid beställningen.
Värmeväxlare	svartmålad Al-Cu-lamell-värmeväxlare med en luftventilationsventil, 2 x G1/2" inv.gänga
Fläkt	Modern tangentialfläkt med högeffektiv 24 V DC EC-motor, rotorskydd
Ventil	termostatventil, M30 x 1,5
Montering	golvstöd

ECO & SÄKER 24 SPÄNNING

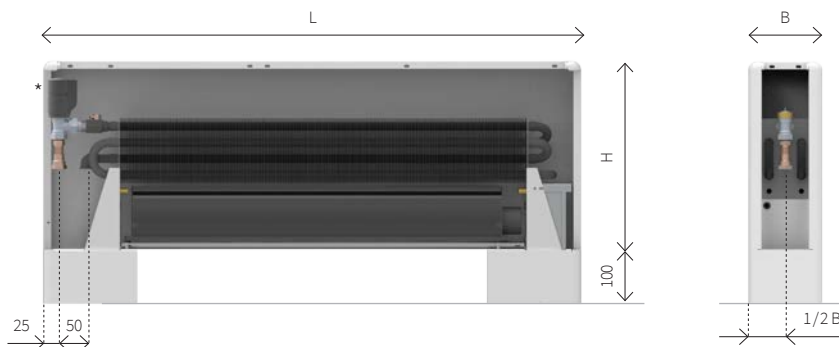


Driftförhållanden

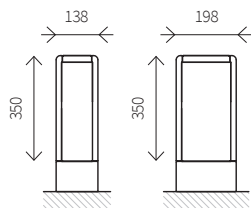
Max. drifttemp.	110 °C
Max. driftövertryck	1 MPa (10 bar)
Skyddsklass	IP20
Omgivningsförhållanden	temperatur T = +2 till +40 °C fuktighet Rh = 20 till 70 %
Driftspänning	24 V DC

Konvektoralternativ och storleksvarianter

Standardventilanslutning



* elektrotermisk aktuator medföljer inte konvektorn



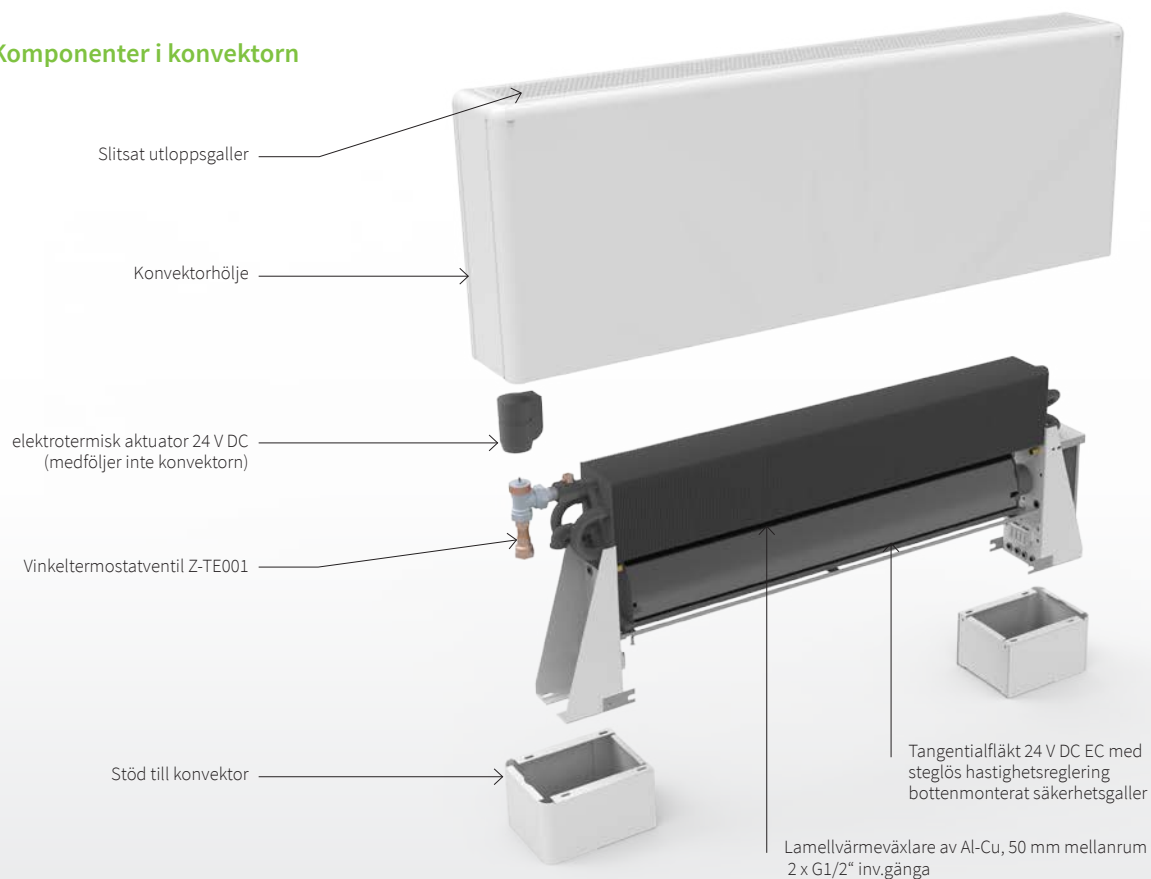
Höjd H [mm]	350
Bredd B [mm]	138 198
Längd L [mm]	700-2600

Energibesparing

ECO & SÄKER 24 SPÄNNING

Fläktkonvektorer drivs med en säkerhetsspänning på 24 V DC. Fläktmotorerna har mycket låg strömförbrukning. Fläktarnas hastighet styrs kontinuerligt med hjälp av en styrsänning på 0-10 V DC.

Komponenter i konvektorn

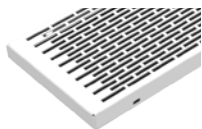


Tillbehör

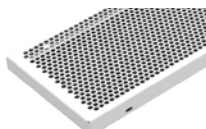


► Tillbehörsdetaljer på sida 8

Galler



Galler R
- rektangulära hål

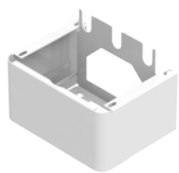


Galler O
- runda hål

Beställ galler och ställ i färger som avviker från höljet och livar upp din inomhusbild

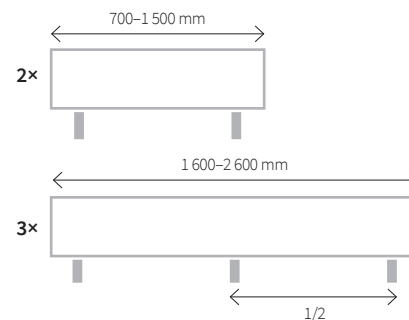
► Färgdesignval och gallerdetaljer, sida 5

Stöd



Stöd S
- självstående modell
- hölje till vattenrör
- höjd 100 mm

Antal stöd i enlighet med enhetslängd



Kodning

WKEF	350	138	700	S	Round	R	H	I
Modell	Höjd	Bredd	Längd	Stöd	Modell	Galler	Anslutnings-sida	Anslutnings-typ
WKEF	350 mm	138 mm 198 mm	700 - 2600 mm	S Självstående modell	Cube Raka hörn Round Rundade hörn	R Rektangulära hål O Runda hål	H Höger V Vänster	I Inbyggt

► Andra alternativ, se sida 57

Bredd 138 mm

75/65/20 °C	Hastighet [-] / Värmeut effekt [W]				
Längd [mm]	0	1	2	3	4 max.
700	243	685	912	1 144	1 313
1000	401	1 381	1 838	2 305	2 645
1200	507	1 814	2 415	3 028	3 475
1400	612	2 218	2 951	3 701	4 247
1600	718	2 500	3 327	4 173	4 788
1800	823	2 762	3 676	4 610	5 290
2000	929	3 195	4 252	5 333	6 120
2200	1 034	3 629	4 829	6 057	6 950
2400	1 140	4 032	5 366	6 730	7 723
2600	1 245	4 435	5 902	7 403	8 495

55/45/20 °C	Hastighet [-] / Värmeut effekt [W]				
Längd [mm]	0	1	2	3	4 max.
700	141	398	529	664	762
1000	233	802	1 067	1 338	1 535
1200	294	1 053	1 401	1 758	2 017
1400	355	1 287	1 713	2 148	2 465
1600	416	1 451	1 931	2 422	2 779
1800	478	1 603	2 133	2 676	3 070
2000	539	1 855	2 468	3 096	3 552
2200	600	2 106	2 803	3 515	4 034
2400	661	2 340	3 114	3 906	4 482
2600	723	2 574	3 426	4 297	4 930

Exponent n = 1,065

Bredd 198 mm

75/65/20 °C	Hastighet [-] / Värmeut effekt [W]				
Längd [mm]	0	1	2	3	4 max.
700	385	849	1 118	1 367	1 567
1000	636	1 710	2 252	2 755	3 158
1200	803	2 247	2 958	3 620	4 149
1400	971	2 746	3 616	4 424	5 071
1600	1 138	3 095	4 076	4 987	5 717
1800	1 305	3 420	4 503	5 510	6 316
2000	1 473	3 957	5 210	6 375	7 307
2200	1 640	4 493	5 917	7 239	8 298
2400	1 808	4 993	6 574	8 044	9 220
2600	1 975	5 492	7 232	8 848	10 142

55/45/20 °C	Hastighet [-] / Värmeut effekt [W]				
Längd [mm]	0	1	2	3	4 max.
700	214	472	622	761	872
1000	354	951	1 253	1 533	1 757
1200	447	1 250	1 646	2 014	2 308
1400	540	1 528	2 012	2 461	2 821
1600	633	1 722	2 268	2 774	3 180
1800	726	1 903	2 505	3 065	3 514
2000	819	2 201	2 899	3 546	4 065
2200	912	2 500	3 292	4 027	4 616
2400	1 006	2 777	3 657	4 475	5 129
2600	1 099	3 055	4 023	4 922	5 642

Exponent n = 1,148

WKEF - Omkalkylering av värmeavgivning

För att få fram värmeavgivningen för en annan temperaturgradient, multiplicera värmeuteffektsvärdet vid 75/65/20 °C med den nedan nämnda faktorn **f**.

Exempel

Värmeavgivning hos konvektor WKEF 350 138 1200 eller temperaturgradient 70/55°C

1. Effekt 75/65/20 °C = 1 814 W
2. Faktor från tabellen för 70/55/20 °C vid 138 bredd: f = 0,841

Höjd [mm]	90/70 °C	82/71 °C	70/55 °C	70/50 °C	50/40 °C
0350 0138	1,214	1,139	0,841	0,771	0,471
0350 0198	1,233	1,151	0,830	0,755	0,444

Rumstemperatur 20 °C

Hetvattenflödet genom värmeväxlaren

För att nå den begärda värmeuteffekten fastslår vi det önskade flödet av konvektorvatten genom konvektorvärmeväxlaren. Vi beräknar det utifrån konvektorns värmeuteffekt för de valda inmatnings- och utmatningstemperaturerna hos det uppvärmda vattnet.

$$M = 0,86 * Q / (T1-T2) \text{ [kg / t]}$$

- M [kg/t] massflödes hastigheten, varmvattenflöde genom värmeväxlaren
- Q [W] Konvektorer uteffekt
- T1-T2 [°C] skillnaden mellan inmatnings- och utmatningstemperatur
- 0,86 invariabel för omkalkylering av enheter

Akustiskt tryck [dB(A)]

Längd [mm]	Hastighet [-] / Akustiskt tryck [dB(A)]				
	0	1	2	3	4 max.
700	-	<20	27	37	45
1000	-	22	30	40	45
1200	-	22	31	41	45
1400	-	22	31	41	45
1600	-	23	32	42	46
1800	-	24	33	43	47
2000	-	25	33	43	48
2200	-	26	34	44	49
2400	-	27	35	45	50
2600	-	28	36	46	51

Omkalkylering till andra temperaturgradienter

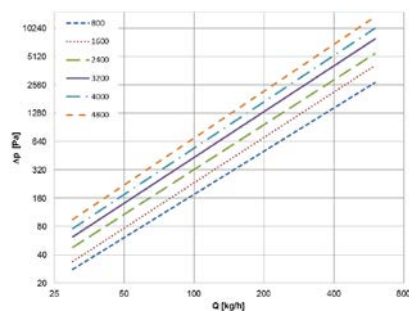
Beräkningen av värmeuteffekten följer av omkalkylering av den standardiserade uteffekten Q_n 75/65/20 °C

$$Q = Q_n * \Psi * (\Delta T / 50)^n \text{ [W]; där } \Delta T = ((T1+T2)/2) - T_i \text{ [°C]}$$

- Q_n [W] värmeuteffekt för temperaturgradient
- Ψ [-] koefficient massflödes hastigheten (aktuell flödes hastighet $\Psi = 1$)
- T1 [°C] inloppsvattentemperatur
- T2 [°C] utgångsvattentemperatur
- Ti [°C] temperatur i rummet
- n [-] temperaturrexponent

Tabell över hydrauliska parametrar till värmeväxlare

För hydrauliska parametrar till värmeväxlare, se sida 48.



Fläktarnas ingående effekt [W]

Längd [mm]	Hastighet [-] / Fläktarnas ingående effekt [W]				
	0	1	2	3	4 max.
700	-	1 W	2 W	3 W	5 W
1000	-	2 W	3 W	6 W	9 W
1200	-	2 W	3 W	6 W	9 W
1400	-	3 W	6 W	10 W	17 W
1600	-	3 W	5 W	10 W	14 W
1800	-	4 W	6 W	12 W	17 W
2000	-	4 W	6 W	12 W	17 W
2200	-	4 W	7 W	13 W	18 W
2400	-	5 W	9 W	16 W	25 W
2600	-	6 W	11 W	20 W	33 W

* Ungefärliga värden för fläktarnas ingående effekt / När elektrotermisk aktuator används, lägg till 3 W till konvektorns effekt

WKEF Fläktdrivna väggmonterade

Fläktstyrda väggmonterade konvektorer utmärker sig för sitt kompakta utseende. De rundade hörnen kompletterar perfekt både moderna och historiska interiörer samt miljöer med ökade säkerhetskrav. Den elektrotermiska aktuatoren för värmemediets flödeskontroll, liksom röret till värmeanslutningen, är dolda i konvektorenheten. Den installerade 24 V DC-fläkten balanserar effektivt extrema temperaturvariationer som kan uppstå på vintrarna, genom att ge en tillräcklig värmeut effekt som snabbt svarar på temperaturförändringar och tillförsäkrar hög värmeprestanda även när den används i lågtemperaturvärmesystem.

- Passiv- och lågenergihus
- Entréområden, lobbies
- Köpcentra, flygplatslounger
- Skolor, förskolor
- Sjukhus, ålderdomshem
- Institutioner för människor med begränsad rörlighet
- Hotell



Standardutrustning

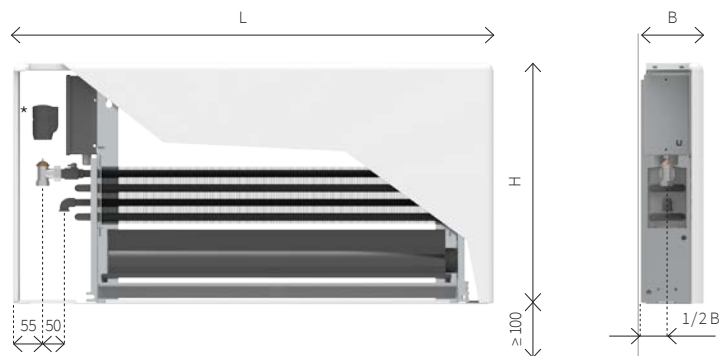
Hölje	ytbehandlad plåt med epoxypolyesterlack
Galler	runda eller rektangulära hål enligt specifikation vid beställningen
Värmeväxlare	svartmålad Al-Cu-lamell-värmeväxlare med en luftventilationsventil, 2 x G1/2" inv.gånga
Fläkt	Modern tangentialfläkt med högeffektiv 24 V DC EC-motor, rotorskydd
Ventil	termostatventil, M30 x 1,5
Montering	väggfästen

Driftförhållanden

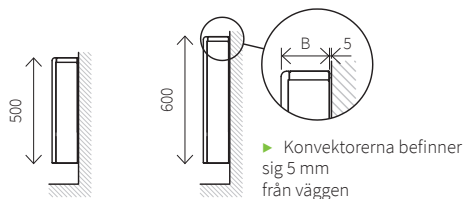
Max. drifttemp.	110 °C
Max. driftövertryck	1 MPa (10 bar)
Skyddsklass	IP20
Omgivningsförhållanden	temperatur T = +2 till +40 °C fuktighet Rh = 20 till 70 %
Driftspänning	24 V DC

Konvektoralternativ och storleksvarianter

Standardventilanslutning



* elektrotermisk aktuator medföljer inte konvektorn



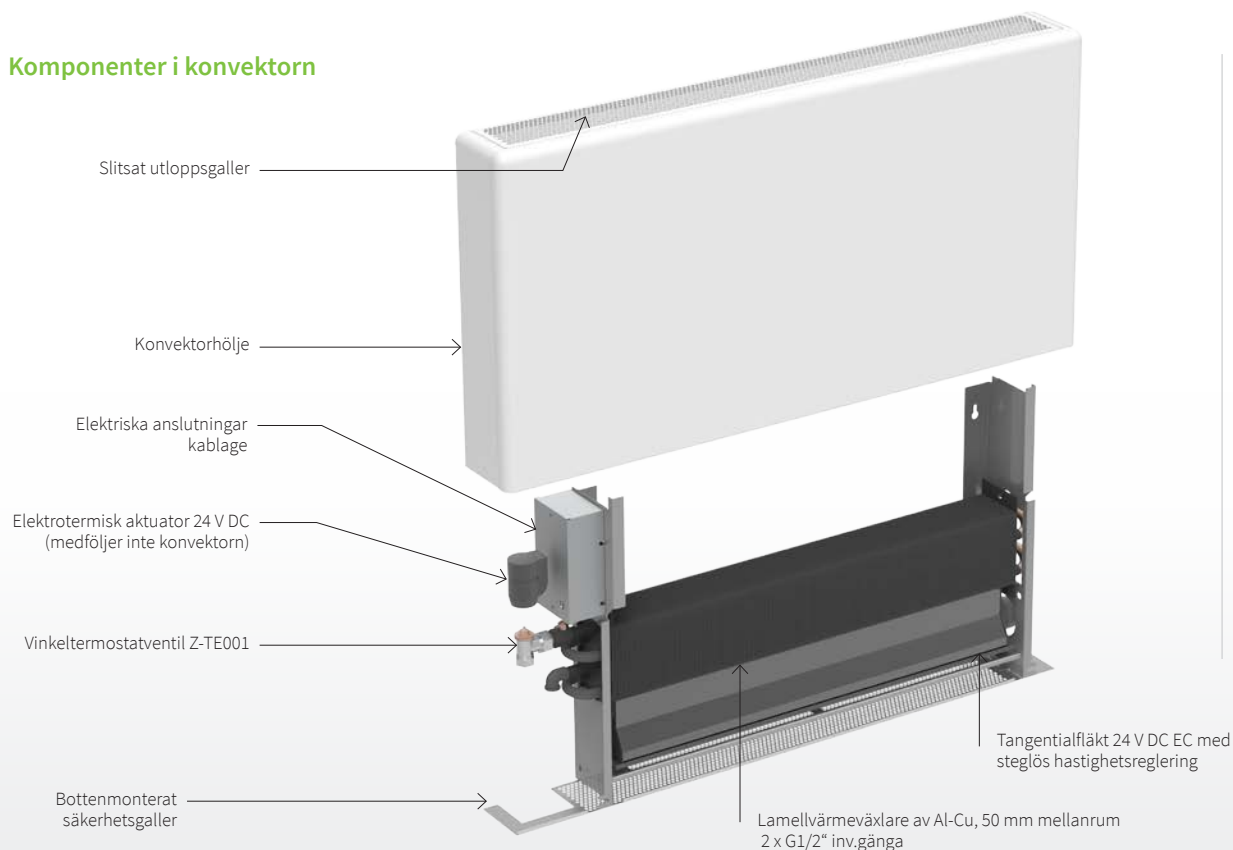
Höjd H [mm]	500	600
Bredd B [mm]	122	122
	182	182
Längd L [mm]	700-2600	700-2600

Energibesparing



Fläktkonvektorer drivs med en säkerhetsspänning på 24 V DC. Fläktmotorerna har mycket låg strömförbrukning. Fläktarnas hastighet styrs kontinuerligt med hjälp av en styrspänning på 0–10 V DC.

Komponenter i konvektorn

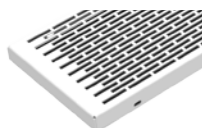


Tillbehör

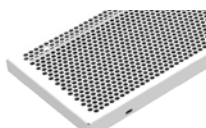


► Tillbehörsdetaljer på sida 8

Galler



Galler R
- rektangulära hål



Galler O
- runda hål

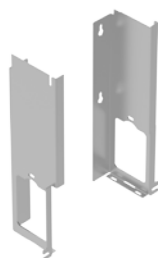
Beställ galler och ställ i färger som avviker från höljet och livar upp din inomhusbild

► Alternativ och gallerdetaljer, sida 5

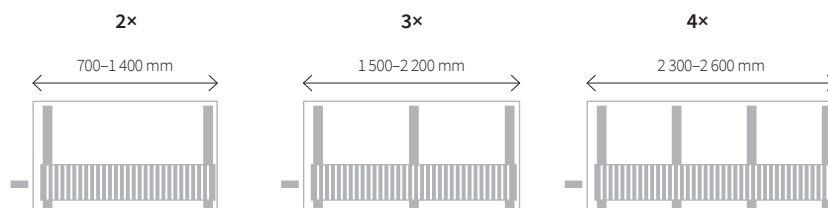
Fästen

Väggfästen

Väggfästena för att fästa värmväxlare och konvektorhöljet.



Antal fästen beroende på enhetslängd



Kodning

WKEF	350	138	700	W	Round	R	H	I
Modell	Höjd	Bredd	Längd	Stöd	Modell	Galler	Anslutnings-sida	Anslutnings-typ
WKEF	500 mm 600 mm	122 mm 182 mm	700 - 2600 mm	W Väggmontering	Cube Raka hörn Round Rundade hörn	R Rektangulära hål O Runda hål	H Höger V Vänster	I Inbyggt

► Andra alternativ, se sida 57

← **Höjd 500 mm / Bredd 122 mm** →

75/65/20 °C	Hastighet [-] / Värmeut effekt [W]				
Längd [mm]	0	1	2	3	4 max.
700	274	658	898	1 137	1 305
1000	452	1 325	1 810	2 291	2 629
1200	572	1 741	2 378	3 010	3 455
1400	691	2 128	2 907	3 679	4 222
1600	810	2 399	3 277	4 147	4 760
1800	929	2 651	3 620	4 582	5 259
2000	1 048	3 067	4 188	5 301	6 084
2200	1 167	3 483	4 756	6 020	6 909
2400	1 286	3 869	5 285	6 689	7 677
2600	1 405	4 256	5 813	7 358	8 444

55/45/20 °C	Hastighet [-] / Värmeut effekt [W]				
Längd [mm]	0	1	2	3	4 max.
700	158	379	518	655	752
1000	261	764	1 043	1 320	1 515
1200	329	1 003	1 370	1 734	1 991
1400	398	1 226	1 675	2 120	2 433
1600	467	1 382	1 888	2 390	2 743
1800	535	1 527	2 086	2 640	3 030
2000	604	1 767	2 413	3 055	3 506
2200	672	2 007	2 741	3 469	3 981
2400	741	2 230	3 045	3 854	4 424
2600	810	2 453	3 350	4 240	4 866

Exponent n = 1,079

← **Höjd 500 mm / Bredd 182 mm** →

75/65/20 °C	Hastighet [-] / Värmeut effekt [W]				
Längd [mm]	0	1	2	3	4 max.
700	474	815	1 101	1 359	1 558
1000	782	1 641	2 218	2 738	3 139
1200	988	2 156	2 914	3 598	4 125
1400	1 194	2 635	3 561	4 397	5 041
1600	1 400	2 971	4 015	4 957	5 683
1800	1 606	3 282	4 435	5 476	6 278
2000	1 812	3 797	5 131	6 336	7 264
2200	2 018	4 312	5 828	7 195	8 249
2400	2 224	4 791	6 475	7 995	9 166
2600	2 429	5 270	7 123	8 794	10 082

55/45/20 °C	Hastighet [-] / Värmeut effekt [W]				
Längd [mm]	0	1	2	3	4 max.
700	272	468	633	782	896
1000	450	944	1 275	1 575	1 805
1200	568	1 240	1 676	2 069	2 372
1400	687	1 515	2 048	2 529	2 899
1600	805	1 708	2 309	2 851	3 268
1800	924	1 887	2 551	3 149	3 611
2000	1 042	2 184	2 951	3 644	4 177
2200	1 160	2 480	3 351	4 138	4 744
2400	1 279	2 755	3 724	4 598	5 271
2600	1 397	3 031	4 096	5 057	5 798

Exponent n = 1,083

← **Höjd 600 mm / Bredd 122 mm** →

75/65/20 °C	Hastighet [-] / Värmeut effekt [W]				
Längd [mm]	0	1	2	3	4 max.
700	305	724	956	1 182	1 335
1000	505	1 459	1 926	2 382	2 690
1200	637	1 917	2 530	3 130	3 535
1400	770	2 343	3 092	3 825	4 320
1600	903	2 641	3 486	4 312	4 870
1800	1 036	2 918	3 851	4 764	5 381
2000	1 169	3 376	4 456	5 511	6 225
2200	1 301	3 834	5 060	6 259	7 069
2400	1 434	4 260	5 623	6 955	7 855
2600	1 567	4 686	6 185	7 650	8 640

55/45/20 °C	Hastighet [-] / Värmeut effekt [W]				
Längd [mm]	0	1	2	3	4 max.
700	175	414	546	676	763
1000	288	834	1 101	1 361	1 538
1200	364	1 096	1 446	1 789	2 020
1400	440	1 339	1 768	2 186	2 469
1600	516	1 510	1 993	2 465	2 784
1800	592	1 668	2 201	2 723	3 075
2000	668	1 930	2 547	3 150	3 558
2200	744	2 192	2 892	3 578	4 041
2400	820	2 435	3 214	3 975	4 490
2600	896	2 679	3 535	4 373	4 939

Exponent n = 1,095

← **Höjd 600 mm / Bredd 182 mm** →

75/65/20 °C	Hastighet [-] / Värmeut effekt [W]				
Längd [mm]	0	1	2	3	4 max.
700	484	897	1 171	1 413	1 594
1000	800	1 807	2 359	2 847	3 212
1200	1 011	2 374	3 100	3 741	4 220
1400	1 222	2 901	3 789	4 572	5 158
1600	1 432	3 271	4 271	5 154	5 815
1800	1 643	3 614	4 719	5 694	6 424
2000	1 853	4 181	5 459	6 587	7 432
2200	2 064	4 748	6 200	7 481	8 441
2400	2 275	5 275	6 889	8 312	9 378
2600	2 485	5 803	7 578	9 143	10 316

55/45/20 °C	Hastighet [-] / Värmeut effekt [W]				
Längd [mm]	0	1	2	3	4 max.
700	275	510	666	804	907
1000	455	1 027	1 342	1 619	1 827
1200	575	1 350	1 763	2 127	2 400
1400	695	1 650	2 155	2 600	2 933
1600	814	1 860	2 429	2 931	3 307
1800	934	2 055	2 683	3 238	3 653
2000	1 054	2 377	3 105	3 746	4 227
2200	1 174	2 700	3 526	4 254	4 800
2400	1 294	3 000	3 917	4 727	5 333
2600	1 413	3 300	4 309	5 200	5 866

Exponent n = 1,105

WKEF - Omkalkylering av värmeavgivning

För att få fram värmeavgivningen för en annan temperaturgradient, multiplicera värmeutseffektvärdet vid 75/65/20 °C med den nedan nämnda faktorn **f**.

Exempel

Värmeavgivning hos konvektor WKEF 500 182 1400 för temperaturgradient 70/55°C

1. Effekt 75/65/20 °C = 3561 W

2. Faktor från tabellen för 70/55/20 °C vid 182 bredd: f = 0,839

Höjd [mm]	90/70 °C	82/71 °C	70/55 °C	70/50 °C	50/40 °C
0500 0122	1,217	1,141	0,839	0,768	0,466
0500 0182	1,218	1,142	0,839	0,767	0,465
0600 0122	1,221	1,143	0,837	0,765	0,461
0600 0182	1,223	1,145	0,836	0,763	0,458

Rumstemperatur 20 °C

Hetvattenflödet genom värmeväxlaren

För att nå den begärda värmeutseffekten fastslår vi det önskade flödet av konvektorvatten genom konvektorvärmeväxlaren. Vi beräknar det utifrån konvektorns värmeutseffekt för de valda inmatnings- och utmatningstemperaturerna hos det uppvärmda vattnet.

$$M = 0,86 * Q / (T1-T2) \text{ [kg / t]}$$

M [kg/t] massflödes hastigheten, varmvattenflöde genom värmeväxlaren

Q [W] Konvektorers utseffekt

T1-T2 [°C] skillnaden mellan inmatnings- och utmatningstemperatur

0,86 invariabel för omkalkylering av enheter

Akustiskt tryck [dB(A)]



Längd [mm]	Hastighet [-] / Akustiskt tryck [dB(A)]				
	0	1	2	3	4 max.
700	-	<20	27	37	45
1000	-	22	30	40	45
1200	-	22	31	41	45
1400	-	22	31	41	45
1600	-	23	32	42	46
1800	-	24	33	43	47
2000	-	25	33	43	48
2200	-	26	34	44	49
2400	-	27	35	45	50
2600	-	28	36	46	51

Omkalkylering till andra temperaturgradienter

Beräkningen av värmeutseffekten följer av omkalkylering av den standardiserade utseffekten Q_n 75/65/20 °C

$$Q = Q_n * \Psi * (\Delta T / 50)^n \text{ [W]; där } \Delta T = ((T1+T2)/2) - T_i \text{ [°C]}$$

Q_n [W] värmeutseffekt för temperaturgradient

Ψ [-] koefficient massflödes hastigheten (aktuell flödes hastighet $\Psi = 1$)

T1 [°C] inloppsvattentemperatur

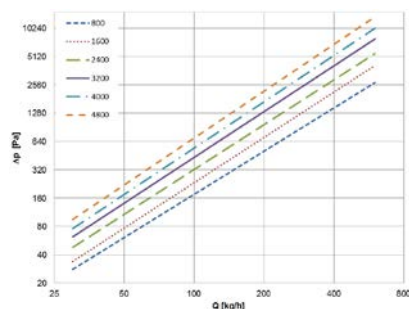
T2 [°C] utgångsvattentemperatur

Ti [°C] temperatur i rummet

n [-] temperaturrexponent

Tabell över hydrauliska parametrar till värmeväxlare

För hydrauliska parametrar till värmeväxlare, se sida 50.



Fläktarnas ingående effekt [W]

Längd [mm]	Hastighet [-] / Fläktarnas ingående effekt [W]				
	0	1	2	3	4 max.
700	-	1 W	2 W	3 W	5 W
1000	-	2 W	3 W	6 W	9 W
1200	-	2 W	3 W	6 W	9 W
1400	-	3 W	6 W	10 W	17 W
1600	-	3 W	5 W	10 W	14 W
1800	-	4 W	6 W	12 W	17 W
2000	-	4 W	6 W	12 W	17 W
2200	-	4 W	7 W	13 W	18 W
2400	-	5 W	9 W	16 W	25 W
2600	-	6 W	11 W	20 W	33 W

* Ungefärliga värden för fläktarnas ingående effekt / När elektrotermisk aktuator används, lägg till 3 W till konvektorns effekt

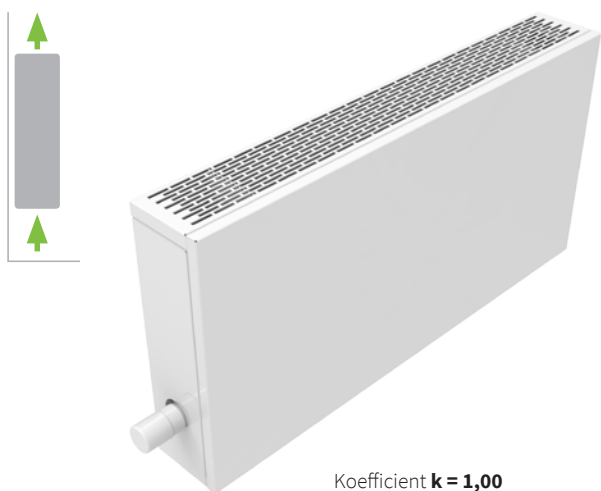
Special konvektorer

Designmodifikationer hos väggmonterade konvektorer

Konvektorns design kan anpassas efter dina krav. Du kan välja bland olika galleralternativ till höljet eller höljen som är förlängda ner till golvet. Nedan presenteras några allmänna modifieringar; för fler alternativ, kontakta vår säljavdelning.

STANDARDDESIGN

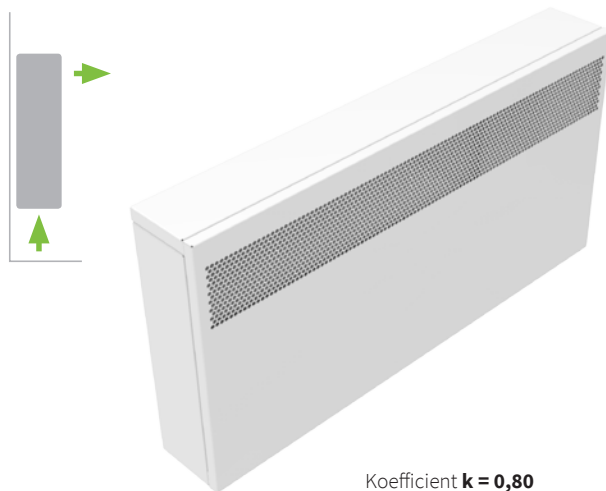
Den vanligaste varianten av en väggmonterad konvektor. Ett bottenmonterat skyddsgaller är inkluderat för att förebygga ingrepp i konvektorns komponenter.



Koefficient **k = 1,00**

FRAMÅTRIKTAT UTLOPP

Konvektorer med ett framåtriktat utlopp placeras ofta i miljöer med striktare hygienkrav. Det förhindrar effektivt damm från att tränga in i konvektorn och ackumuleras på värmväxlaren. Det platta övre höljet kan lätt rengöras med en trasa. Ett bottenmonterat skyddsgaller är inkluderat för att förebygga ingrepp i konvektorns komponenter.



Koefficient **k = 0,80**

Koefficient **k** för att omkalkylera värmeut effekt hos modifierade konvektorversioner. Multiplicera värmeut effekten med den nämnda koefficienten.

Ytterligare designvariationer

Tryckdesign till frontpanel

Frontpanelen kan utsmyckas med en valfri tryckdesign. Det kan rör sig om fotografier, logotyper, reproduktioner av konstverk, olika strukturer och geometriska mönster, etc. Det finns inga gränser för kreativiteten. Designerkonvektorn är perfekt för både bostadshus och publika miljöer.

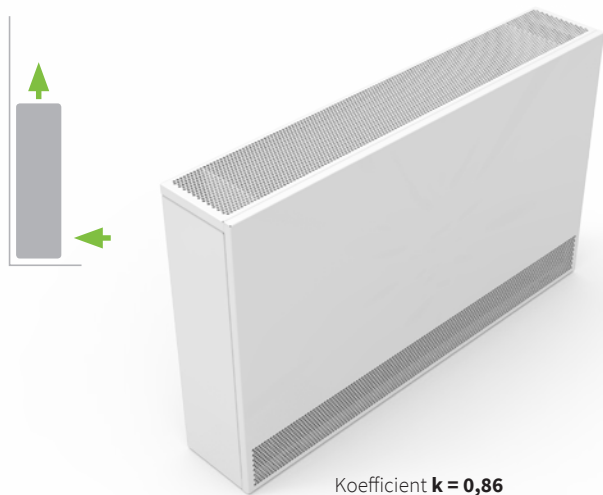


Beställa en dekorativ radiator:

Mejla oss din grafiska design i högsta möjliga upplösning. Du kommer sedan kontaktas för att bekräfta upplösning, utseende, storlek och leveransdatum. Efter detta kommer konvektorns tillverkare gå vidare och du kommer att få uppdaterad information om leveransen.

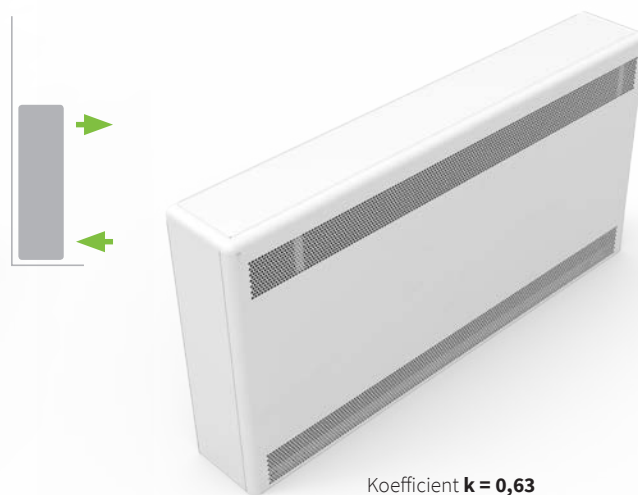
HÖLJE FÖRLÄNGT NER TILL GOLVET

En enhet med kompakt utseende med ett hölje som är förlängt ner till golvet. Konvektorn ser ut att stå direkt på golvet. Alla interna komponenter och anslutningsrör är skyddade. Höljet kan tas av vid rengöring.



HÖLJE FÖRLÄNGT NER TILL GOLVET OCH ETT FRAMÅTRIKTAT UTLOPP

Denna modell kombinerar fördelarna hos ett fullviktshölje, där alla interna komponenter är säkert skyddade, och ett framåtriktat utlopp som förhindrar ackumulering av fallande damm. Välj modellen med rundade hörn som ger extra säkerhet.



Ytterligare designvariationer

Konvektorer med en integrerad spänningsmatning

I större projekt där det krävs simultan kontroll över flera Konvektorer och där enskilda kablagelängder räknas i tiotals meter, är det en fördel att använda konvektorer med en installerad spänningsförsörjning. Man behöver inte anpassa nätverket utifrån den ingående strömeffekten eftersom alla konvektorer får ström från sin egen inbyggda spänningsförsörjning. Det ger också en praktisk lösning i projekt där man inte känner till det slutgiltiga antalet konvektorer i enskilda rum förrän i slutändan (t.ex. vid uthyrning av golvyta i köpcenter). Anslutningen kan modifieras efter behov, medan enskilda enheter lätt kan delas upp och förses med en termostat.



Tryckförlust hos självstående modeller

bredd 138 mm / höjd 90 mm

Längd [mm]	Volym [l]	M – massflödes hastigheten i rörledningen (kg/t) / R – hydraulisk förlust i värmexlaren (kPa)									
		M = 40	60	80	100	150	200	250	300	350	400
600	0,2	0,003	0,008	0,017	0,029	0,075	0,146	0,243	0,367	0,519	0,700
800	0,4	0,005	0,012	0,023	0,038	0,094	0,177	0,289	0,430	0,600	0,802
1000	0,5	0,007	0,016	0,030	0,048	0,113	0,209	0,335	0,492	0,681	0,903
1200	0,6	0,009	0,020	0,036	0,057	0,133	0,240	0,381	0,554	0,762	1,004
1400	0,6	0,011	0,024	0,043	0,067	0,152	0,271	0,426	0,617	0,843	1,106
1600	0,7	0,012	0,028	0,049	0,076	0,171	0,303	0,472	0,679	0,924	1,207
1800	0,8	0,014	0,032	0,056	0,086	0,190	0,334	0,518	0,742	1,005	1,309
2000	0,9	0,016	0,036	0,062	0,095	0,209	0,365	0,564	0,804	1,086	1,410
2200	1,1	0,018	0,040	0,068	0,105	0,228	0,397	0,610	0,867	1,167	1,512
2400	1,2	0,020	0,043	0,075	0,114	0,247	0,428	0,656	0,929	1,249	1,613
2600	1,3	0,022	0,047	0,081	0,124	0,266	0,459	0,701	0,992	1,330	1,714
2800	1,4	0,024	0,051	0,088	0,133	0,286	0,491	0,747	1,054	1,411	1,816

bredd 198 mm / höjd 90 mm

Längd [mm]	Volym [l]	M – massflödes hastigheten i rörledningen (kg/t) / R – hydraulisk förlust i värmexlaren (kPa)									
		M = 40	60	80	100	150	200	250	300	350	400
600	0,5	0,001	0,004	0,008	0,013	0,032	0,059	0,096	0,143	0,198	0,263
800	0,7	0,003	0,007	0,012	0,020	0,046	0,082	0,130	0,189	0,258	0,338
1000	0,9	0,004	0,010	0,017	0,027	0,059	0,105	0,164	0,235	0,318	0,414
1200	1,2	0,006	0,012	0,022	0,033	0,073	0,128	0,197	0,281	0,379	0,490
1400	1,2	0,007	0,015	0,026	0,040	0,087	0,150	0,231	0,327	0,439	0,566
1600	1,4	0,008	0,018	0,031	0,047	0,101	0,173	0,265	0,373	0,499	0,641
1800	1,6	0,010	0,021	0,036	0,054	0,115	0,196	0,298	0,419	0,559	0,717
2000	1,8	0,011	0,024	0,040	0,061	0,129	0,219	0,332	0,465	0,619	0,793
2200	2,1	0,013	0,027	0,045	0,068	0,143	0,242	0,365	0,511	0,679	0,869
2400	2,3	0,014	0,029	0,050	0,075	0,157	0,265	0,399	0,557	0,739	0,944
2600	2,5	0,015	0,032	0,054	0,082	0,171	0,288	0,433	0,603	0,799	1,020
2800	2,8	0,017	0,035	0,059	0,088	0,184	0,311	0,466	0,649	0,860	1,096

bredd 258 mm / höjd 90 mm

Längd [mm]	Volym [l]	M – massflödes hastigheten i rörledningen (kg/t) / R – hydraulisk förlust i värmexlaren (kPa)									
		M = 40	60	80	100	150	200	250	300	350	400
600	0,6	0,010	0,022	0,038	0,058	0,128	0,225	0,346	0,493	0,664	0,859
800	0,8	0,013	0,029	0,050	0,077	0,167	0,289	0,441	0,623	0,835	1,076
1000	1,1	0,017	0,037	0,063	0,096	0,205	0,353	0,535	0,754	1,007	1,293
1200	1,4	0,021	0,044	0,076	0,115	0,244	0,416	0,630	0,884	1,178	1,510
1400	1,4	0,025	0,052	0,088	0,133	0,282	0,480	0,725	1,015	1,349	1,727
1600	1,7	0,028	0,060	0,101	0,152	0,320	0,544	0,819	1,146	1,521	1,944
1800	1,9	0,032	0,067	0,114	0,171	0,359	0,608	0,914	1,276	1,692	2,161
2000	2,2	0,036	0,075	0,126	0,190	0,397	0,672	1,009	1,407	1,863	2,378
2200	2,5	0,039	0,082	0,139	0,208	0,436	0,735	1,103	1,537	2,035	2,594
2400	2,8	0,043	0,090	0,152	0,227	0,474	0,799	1,198	1,668	2,206	2,811
2600	3,0	0,047	0,098	0,164	0,246	0,513	0,863	1,293	1,798	2,378	3,028
2800	3,3	0,051	0,105	0,177	0,265	0,551	0,927	1,387	1,929	2,549	3,245

bredd 138 mm / höjd 150, 200, 300, 400, 500, 600 mm

Längd [mm]	Volym [l]	M – massflödes hastigheten i rörledningen (kg/t) / R – hydraulisk förlust i värmexlaren (kPa)									
		M = 40	60	80	100	150	200	250	300	350	400
600	0,5	0,026	0,055	0,096	0,147	0,316	0,545	0,831	1,172	1,568	2,016
800	0,7	0,033	0,071	0,121	0,183	0,390	0,664	1,005	1,408	1,874	2,399
1000	0,9	0,041	0,086	0,146	0,220	0,463	0,783	1,178	1,644	2,180	2,782
1200	1,2	0,049	0,102	0,172	0,257	0,536	0,902	1,352	1,880	2,486	3,165
1400	1,2	0,057	0,118	0,197	0,294	0,609	1,021	1,525	2,116	2,791	3,549
1600	1,4	0,065	0,133	0,222	0,331	0,682	1,140	1,698	2,352	3,097	3,932
1800	1,6	0,072	0,149	0,248	0,368	0,756	1,259	1,872	2,588	3,403	4,315
2000	1,9	0,080	0,164	0,273	0,405	0,829	1,378	2,045	2,824	3,709	4,698
2200	2,1	0,088	0,180	0,298	0,442	0,902	1,497	2,219	3,060	4,015	5,081
2400	2,3	0,096	0,195	0,323	0,478	0,975	1,616	2,392	3,296	4,321	5,464
2600	2,6	0,104	0,211	0,349	0,515	1,048	1,735	2,566	3,532	4,627	5,848
2800	2,8	0,111	0,226	0,374	0,552	1,122	1,854	2,739	3,767	4,933	6,231

bredd 138 mm / höjd 350 mm

Längd [mm]	Volym [l]	M – massflödes hastigheten i rörledningen (kg/t) / R – hydraulisk förlust i värmväxlaren (kPa)									
		M = 40	60	80	100	150	200	250	300	350	400
600	0,5	0,026	0,055	0,096	0,147	0,316	0,545	0,831	1,172	1,568	2,016
800	0,7	0,033	0,071	0,121	0,183	0,390	0,664	1,005	1,408	1,874	2,399
1000	0,9	0,041	0,086	0,146	0,220	0,463	0,783	1,178	1,644	2,180	2,782
1200	1,2	0,049	0,102	0,172	0,257	0,536	0,902	1,352	1,880	2,486	3,165
1400	1,2	0,057	0,118	0,197	0,294	0,609	1,021	1,525	2,116	2,791	3,549
1600	1,4	0,065	0,133	0,222	0,331	0,682	1,140	1,698	2,352	3,097	3,932
1800	1,6	0,072	0,149	0,248	0,368	0,756	1,259	1,872	2,588	3,403	4,315
2000	1,9	0,080	0,164	0,273	0,405	0,829	1,378	2,045	2,824	3,709	4,698
2200	2,1	0,088	0,180	0,298	0,442	0,902	1,497	2,219	3,060	4,015	5,081
2400	2,3	0,096	0,195	0,323	0,478	0,975	1,616	2,392	3,296	4,321	5,464
2600	2,6	0,104	0,211	0,349	0,515	1,048	1,735	2,566	3,532	4,627	5,848
2800	2,8	0,111	0,226	0,374	0,552	1,122	1,854	2,739	3,767	4,933	6,231

bredd 198 mm / höjd 150, 200, 300, 400, 500, 600 mm

Längd [mm]	Volym [l]	M – massflödes hastigheten i rörledningen (kg/t) / R – hydraulisk förlust i värmväxlaren (kPa)									
		M = 40	60	80	100	150	200	250	300	350	400
600	0,8	0,050	0,104	0,174	0,259	0,537	0,898	1,341	1,859	2,452	3,115
800	1,2	0,063	0,130	0,216	0,321	0,659	1,096	1,628	2,250	2,956	3,746
1000	1,6	0,077	0,157	0,259	0,383	0,781	1,295	1,916	2,639	3,461	4,377
1200	2,0	0,090	0,183	0,302	0,446	0,904	1,493	2,204	3,030	3,966	5,008
1400	2,3	0,104	0,210	0,345	0,508	1,026	1,691	2,491	3,420	4,471	5,639
1600	2,7	0,117	0,236	0,388	0,570	1,149	1,889	2,779	3,810	4,976	6,270
1800	3,1	0,131	0,263	0,430	0,632	1,271	2,087	3,067	4,200	5,481	6,901
2000	3,5	0,144	0,289	0,473	0,694	1,394	2,285	3,354	4,590	5,985	7,533
2200	3,9	0,158	0,315	0,516	0,757	1,516	2,483	3,642	4,980	6,490	8,164
2400	4,3	0,171	0,342	0,559	0,818	1,638	2,681	3,929	5,371	6,995	8,795
2600	4,7	0,184	0,368	0,602	0,881	1,761	2,879	4,217	5,760	7,500	9,426
2800	5,1	0,198	0,395	0,645	0,943	1,883	3,077	4,505	6,151	8,004	10,057

bredd 198 mm / höjd 350 mm

Längd [mm]	Volym [l]	M – massflödes hastigheten i rörledningen (kg/t) / R – hydraulisk förlust i värmväxlaren (kPa)									
		M = 40	60	80	100	150	200	250	300	350	400
600	0,8	0,050	0,104	0,174	0,259	0,537	0,898	1,341	1,859	2,452	3,115
800	1,2	0,063	0,130	0,216	0,321	0,659	1,096	1,628	2,250	2,956	3,746
1000	1,6	0,077	0,157	0,259	0,383	0,781	1,295	1,916	2,639	3,461	4,377
1200	2,0	0,090	0,183	0,302	0,446	0,904	1,493	2,204	3,030	3,966	5,008
1400	2,3	0,104	0,210	0,345	0,508	1,026	1,691	2,491	3,420	4,471	5,639
1600	2,7	0,117	0,236	0,388	0,570	1,149	1,889	2,779	3,810	4,976	6,270
1800	3,1	0,131	0,263	0,430	0,632	1,271	2,087	3,067	4,200	5,481	6,901
2000	3,5	0,144	0,289	0,473	0,694	1,394	2,285	3,354	4,590	5,985	7,533
2200	3,9	0,158	0,315	0,516	0,757	1,516	2,483	3,642	4,980	6,490	8,164
2400	4,3	0,171	0,342	0,559	0,818	1,638	2,681	3,929	5,371	6,995	8,795
2600	4,7	0,184	0,368	0,602	0,881	1,761	2,879	4,217	5,760	7,500	9,426
2800	5,1	0,198	0,395	0,645	0,943	1,883	3,077	4,505	6,151	8,004	10,057

bredd 258 mm / höjd 150, 200, 300, 400, 500, 600 mm

Längd [mm]	Volym [l]	M – massflödes hastigheten i rörledningen (kg/t) / R – hydraulisk förlust i värmväxlaren (kPa)									
		M = 40	60	80	100	150	200	250	300	350	400
600	1,1	0,074	0,151	0,250	0,371	0,758	1,256	1,859	2,561	3,357	4,243
800	1,6	0,093	0,188	0,312	0,459	0,932	1,536	2,264	3,108	4,062	5,122
1000	2,2	0,113	0,228	0,373	0,549	1,105	1,817	2,670	3,655	4,767	6,001
1200	2,7	0,132	0,265	0,436	0,639	1,281	2,097	3,075	4,202	5,472	6,880
1400	3,3	0,152	0,305	0,497	0,728	1,454	2,377	3,479	4,750	6,178	7,759
1600	3,8	0,171	0,342	0,559	0,817	1,630	2,658	3,885	5,296	6,884	8,638
1800	4,3	0,192	0,382	0,620	0,906	1,803	2,938	4,290	5,844	7,590	9,517
2000	4,9	0,210	0,419	0,683	0,996	1,979	3,219	4,694	6,390	8,295	10,396
2200	5,4	0,231	0,457	0,744	1,086	2,152	3,499	5,100	6,938	9,000	11,275
2400	6,0	0,251	0,496	0,806	1,174	2,326	3,779	5,505	7,485	9,705	12,154
2600	6,5	0,270	0,534	0,868	1,264	2,501	4,059	5,910	8,032	10,411	13,033
2800	7,1	0,290	0,573	0,930	1,353	2,675	4,339	6,315	8,579	11,116	13,912

Tryckförlust hos väggmonterade modeller

bredd 82 mm / höjd 200, 300 mm

Längd [mm]	Volym [l]	M – massflödes hastigheten i rörledningen (kg/t) / R – hydraulisk förlust i värmväxlaren (kPa)									
		M = 40	60	80	100	150	200	250	300	350	400
600	0,3	0,015	0,033	0,059	0,092	0,205	0,362	0,563	0,807	1,094	1,423
800	0,5	0,019	0,042	0,073	0,113	0,249	0,437	0,674	0,962	1,298	1,683
1000	0,6	0,023	0,050	0,088	0,135	0,294	0,511	0,786	1,116	1,502	1,942
1200	0,8	0,027	0,059	0,102	0,156	0,338	0,586	0,897	1,271	1,706	2,201
1400	0,8	0,031	0,067	0,116	0,177	0,383	0,661	1,009	1,425	1,910	2,460
1600	0,9	0,035	0,076	0,131	0,199	0,427	0,735	1,120	1,580	2,114	2,719
1800	1,1	0,039	0,084	0,145	0,220	0,472	0,810	1,232	1,735	2,317	2,978
2000	1,2	0,044	0,093	0,159	0,242	0,516	0,884	1,343	1,889	2,521	3,238
2200	1,4	0,048	0,102	0,174	0,263	0,561	0,959	1,454	2,044	2,725	3,497
2400	1,6	0,052	0,110	0,188	0,285	0,605	1,034	1,566	2,199	2,929	3,756
2600	1,7	0,056	0,119	0,202	0,306	0,650	1,108	1,677	2,353	3,133	4,015
2800	1,9	0,060	0,127	0,217	0,328	0,694	1,183	1,789	2,508	3,337	4,274

bredd 82 mm / höjd 400, 500, 600 mm

Längd [mm]	Volym [l]	M – massflödes hastigheten i rörledningen (kg/t) / R – hydraulisk förlust i värmväxlaren (kPa)									
		M = 40	60	80	100	150	200	250	300	350	400
600	0,6	0,037	0,079	0,134	0,202	0,427	0,724	1,091	1,525	2,022	2,582
800	0,9	0,048	0,100	0,169	0,253	0,526	0,885	1,324	1,839	2,429	3,089
1000	1,2	0,059	0,122	0,204	0,304	0,626	1,045	1,556	2,154	2,835	3,597
1200	1,6	0,070	0,144	0,239	0,354	0,725	1,206	1,789	2,469	3,241	4,104
1400	1,6	0,081	0,165	0,274	0,405	0,825	1,366	2,021	2,783	3,648	4,611
1600	1,9	0,092	0,187	0,309	0,456	0,924	1,527	2,254	3,098	4,054	5,118
1800	2,2	0,103	0,209	0,344	0,507	1,024	1,687	2,486	3,413	4,460	5,625
2000	2,5	0,114	0,230	0,379	0,557	1,124	1,848	2,719	3,727	4,867	6,132
2200	2,8	0,125	0,252	0,414	0,608	1,223	2,009	2,951	4,042	5,273	6,639
2400	3,1	0,136	0,274	0,449	0,659	1,323	2,169	3,184	4,357	5,680	7,147
2600	3,4	0,147	0,295	0,484	0,709	1,422	2,330	3,416	4,671	6,086	7,654
2800	3,7	0,159	0,317	0,519	0,760	1,522	2,490	3,649	4,986	6,492	8,161

bredd 122 mm / höjd 165, 200, 300, 400, 500, 600 mm

Längd [mm]	Volym [l]	M – massflödes hastigheten i rörledningen (kg/t) / R – hydraulisk förlust i värmväxlaren (kPa)									
		M = 40	60	80	100	150	200	250	300	350	400
600	0,5	0,026	0,055	0,096	0,147	0,316	0,545	0,831	1,172	1,568	2,016
800	0,7	0,033	0,071	0,121	0,183	0,390	0,664	1,005	1,408	1,874	2,399
1000	0,9	0,041	0,086	0,146	0,220	0,463	0,783	1,178	1,644	2,180	2,782
1200	1,2	0,049	0,102	0,172	0,257	0,536	0,902	1,352	1,880	2,486	3,165
1400	1,2	0,057	0,118	0,197	0,294	0,609	1,021	1,525	2,116	2,791	3,549
1600	1,4	0,065	0,133	0,222	0,331	0,682	1,140	1,698	2,352	3,097	3,932
1800	1,6	0,072	0,149	0,248	0,368	0,756	1,259	1,872	2,588	3,403	4,315
2000	1,9	0,080	0,164	0,273	0,405	0,829	1,378	2,045	2,824	3,709	4,698
2200	2,1	0,088	0,180	0,298	0,442	0,902	1,497	2,219	3,060	4,015	5,081
2400	2,3	0,096	0,195	0,323	0,478	0,975	1,616	2,392	3,296	4,321	5,464
2600	2,6	0,104	0,211	0,349	0,515	1,048	1,735	2,566	3,532	4,627	5,848
2800	2,8	0,111	0,226	0,374	0,552	1,122	1,854	2,739	3,767	4,933	6,231

bredd 122 mm / höjd 500, 600 mm

Längd [mm]	Volym [l]	M – massflödes hastigheten i rörledningen (kg/t) / R – hydraulisk förlust i värmväxlaren (kPa)									
		M = 40	60	80	100	150	200	250	300	350	400
600	0,5	0,026	0,055	0,096	0,147	0,316	0,545	0,831	1,172	1,568	2,016
800	0,7	0,033	0,071	0,121	0,183	0,390	0,664	1,005	1,408	1,874	2,399
1000	0,9	0,041	0,086	0,146	0,220	0,463	0,783	1,178	1,644	2,180	2,782
1200	1,2	0,049	0,102	0,172	0,257	0,536	0,902	1,352	1,880	2,486	3,165
1400	1,2	0,057	0,118	0,197	0,294	0,609	1,021	1,525	2,116	2,791	3,549
1600	1,4	0,065	0,133	0,222	0,331	0,682	1,140	1,698	2,352	3,097	3,932
1800	1,6	0,072	0,149	0,248	0,368	0,756	1,259	1,872	2,588	3,403	4,315
2000	1,9	0,080	0,164	0,273	0,405	0,829	1,378	2,045	2,824	3,709	4,698
2200	2,1	0,088	0,180	0,298	0,442	0,902	1,497	2,219	3,060	4,015	5,081
2400	2,3	0,096	0,195	0,323	0,478	0,975	1,616	2,392	3,296	4,321	5,464
2600	2,6	0,104	0,211	0,349	0,515	1,048	1,735	2,566	3,532	4,627	5,848
2800	2,8	0,111	0,226	0,374	0,552	1,122	1,854	2,739	3,767	4,933	6,231

bredd 182 mm / höjd 165, 200, 300, 400, 500, 600 mm

Längd [mm]	Volym [l]	M – massflödes hastigheten i rörledningen (kg/t) / R – hydraulisk förlust i värmexlaren (kPa)									
		M = 40	60	80	100	150	200	250	300	350	400
600	0,8	0,050	0,104	0,174	0,259	0,537	0,898	1,341	1,859	2,452	3,115
800	1,2	0,063	0,130	0,216	0,321	0,659	1,096	1,628	2,250	2,956	3,746
1000	1,6	0,077	0,157	0,259	0,383	0,781	1,295	1,916	2,639	3,461	4,377
1200	2,0	0,090	0,183	0,302	0,446	0,904	1,493	2,204	3,030	3,966	5,008
1400	2,3	0,104	0,210	0,345	0,508	1,026	1,691	2,491	3,420	4,471	5,639
1600	2,7	0,117	0,236	0,388	0,570	1,149	1,889	2,779	3,810	4,976	6,270
1800	3,1	0,131	0,263	0,430	0,632	1,271	2,087	3,067	4,200	5,481	6,901
2000	3,5	0,144	0,289	0,473	0,694	1,394	2,285	3,354	4,590	5,985	7,533
2200	3,9	0,158	0,315	0,516	0,757	1,516	2,483	3,642	4,980	6,490	8,164
2400	4,3	0,171	0,342	0,559	0,818	1,638	2,681	3,929	5,371	6,995	8,795
2600	4,7	0,184	0,368	0,602	0,881	1,761	2,879	4,217	5,760	7,500	9,426
2800	5,1	0,198	0,395	0,645	0,943	1,883	3,077	4,505	6,151	8,004	10,057

bredd 182 mm / höjd 500, 600 mm

Längd [mm]	Volym [l]	M – massflödes hastigheten i rörledningen (kg/t) / R – hydraulisk förlust i värmexlaren (kPa)									
		M = 40	60	80	100	150	200	250	300	350	400
600	0,8	0,050	0,104	0,174	0,259	0,537	0,898	1,341	1,859	2,452	3,115
800	1,2	0,063	0,130	0,216	0,321	0,659	1,096	1,628	2,250	2,956	3,746
1000	1,6	0,077	0,157	0,259	0,383	0,781	1,295	1,916	2,639	3,461	4,377
1200	2,0	0,090	0,183	0,302	0,446	0,904	1,493	2,204	3,030	3,966	5,008
1400	2,3	0,104	0,210	0,345	0,508	1,026	1,691	2,491	3,420	4,471	5,639
1600	2,7	0,117	0,236	0,388	0,570	1,149	1,889	2,779	3,810	4,976	6,270
1800	3,1	0,131	0,263	0,430	0,632	1,271	2,087	3,067	4,200	5,481	6,901
2000	3,5	0,144	0,289	0,473	0,694	1,394	2,285	3,354	4,590	5,985	7,533
2200	3,9	0,158	0,315	0,516	0,757	1,516	2,483	3,642	4,980	6,490	8,164
2400	4,3	0,171	0,342	0,559	0,818	1,638	2,681	3,929	5,371	6,995	8,795
2600	4,7	0,184	0,368	0,602	0,881	1,761	2,879	4,217	5,760	7,500	9,426
2800	5,1	0,198	0,395	0,645	0,943	1,883	3,077	4,505	6,151	8,004	10,057

bredd 258 mm / höjd 150, 200, 300, 400, 500, 600 mm

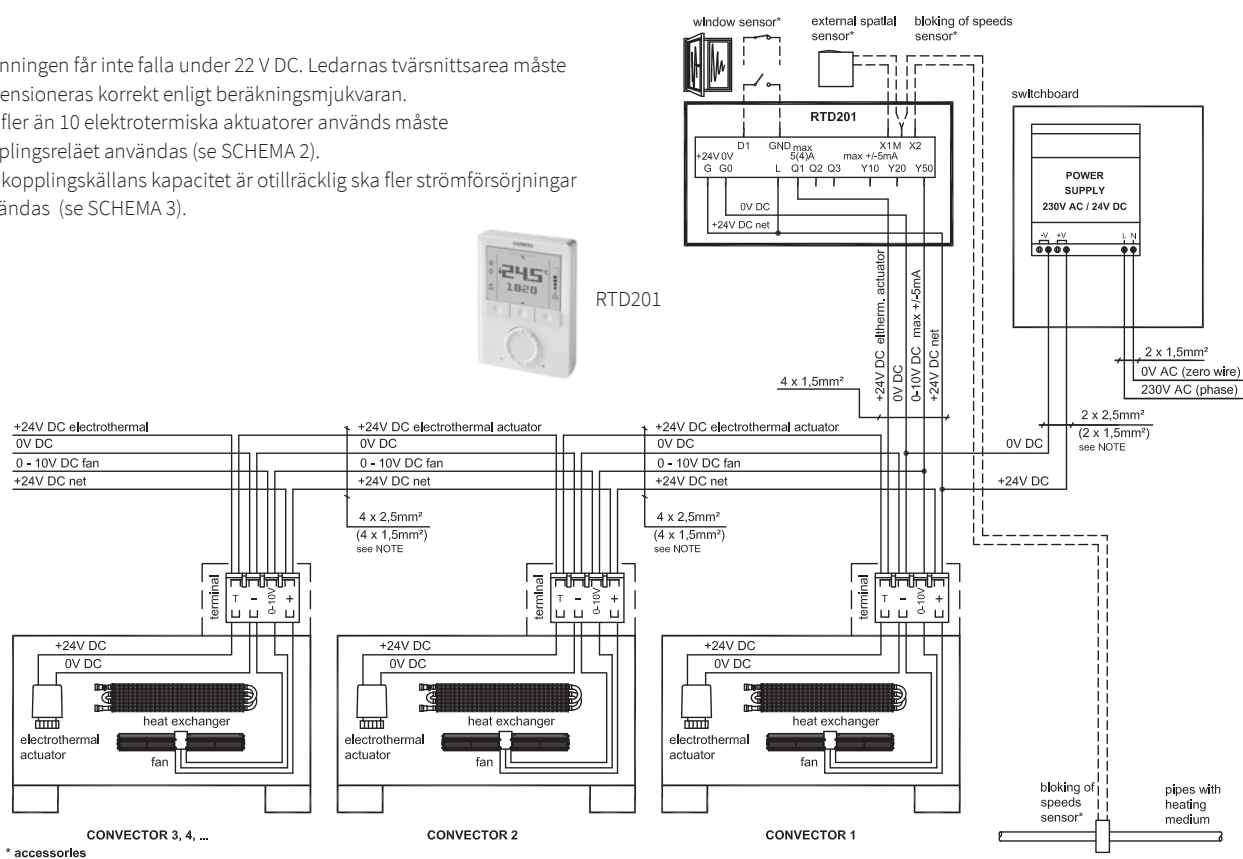
Längd [mm]	Volym [l]	M – massflödes hastigheten i rörledningen (kg/t) / R – hydraulisk förlust i värmexlaren (kPa)									
		M = 40	60	80	100	150	200	250	300	350	400
600	1,1	0,074	0,151	0,250	0,371	0,758	1,256	1,859	2,561	3,357	4,243
800	1,6	0,093	0,188	0,312	0,459	0,932	1,536	2,264	3,108	4,062	5,122
1000	2,2	0,113	0,228	0,373	0,549	1,105	1,817	2,670	3,655	4,767	6,001
1200	2,7	0,132	0,265	0,436	0,639	1,281	2,097	3,075	4,202	5,472	6,880
1400	3,3	0,152	0,305	0,497	0,728	1,454	2,377	3,479	4,750	6,178	7,759
1600	3,8	0,171	0,342	0,559	0,817	1,630	2,658	3,885	5,296	6,884	8,638
1800	4,3	0,192	0,382	0,620	0,906	1,803	2,938	4,290	5,844	7,590	9,517
2000	4,9	0,210	0,419	0,683	0,996	1,979	3,219	4,694	6,390	8,295	10,396
2200	5,4	0,231	0,457	0,744	1,086	2,152	3,499	5,100	6,938	9,000	11,275
2400	6,0	0,251	0,496	0,806	1,174	2,326	3,779	5,505	7,485	9,705	12,154
2600	6,5	0,270	0,534	0,868	1,264	2,501	4,059	5,910	8,032	10,411	13,033
2800	7,1	0,290	0,573	0,930	1,353	2,675	4,339	6,315	8,579	11,116	13,912

Elschema

SCHEMA 1 - grundläggande anslutning

Obs!

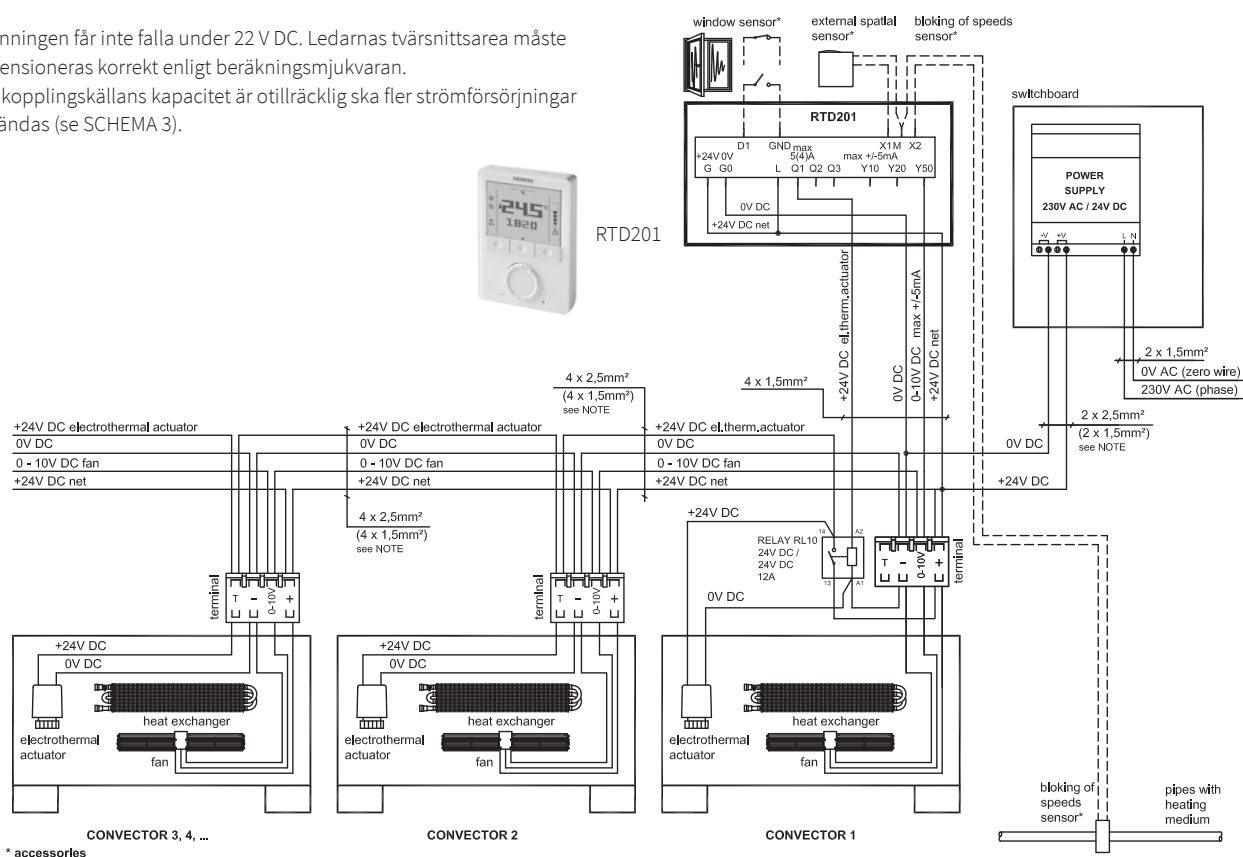
- Spänningen får inte falla under 22 V DC. Ledarnas tvärsnittsarea måste dimensioneras korrekt enligt beräkningsmjukvaran.
- Om fler än 10 elektrotermiska aktuatorer används måste kopplingsreläet användas (se SCHEMA 2).
- Om kopplingskällans kapacitet är otillräcklig ska fler strömförsörjningar användas (se SCHEMA 3).



SCHEMA 2 - anslutning med fler än 10 st. elektrotermiska aktuatorer

Obs!

- Spänningen får inte falla under 22 V DC. Ledarnas tvärsnittsarea måste dimensioneras korrekt enligt beräkningsmjukvaran.
- Om kopplingskällans kapacitet är otillräcklig ska fler strömförsörjningar användas (se SCHEMA 3).

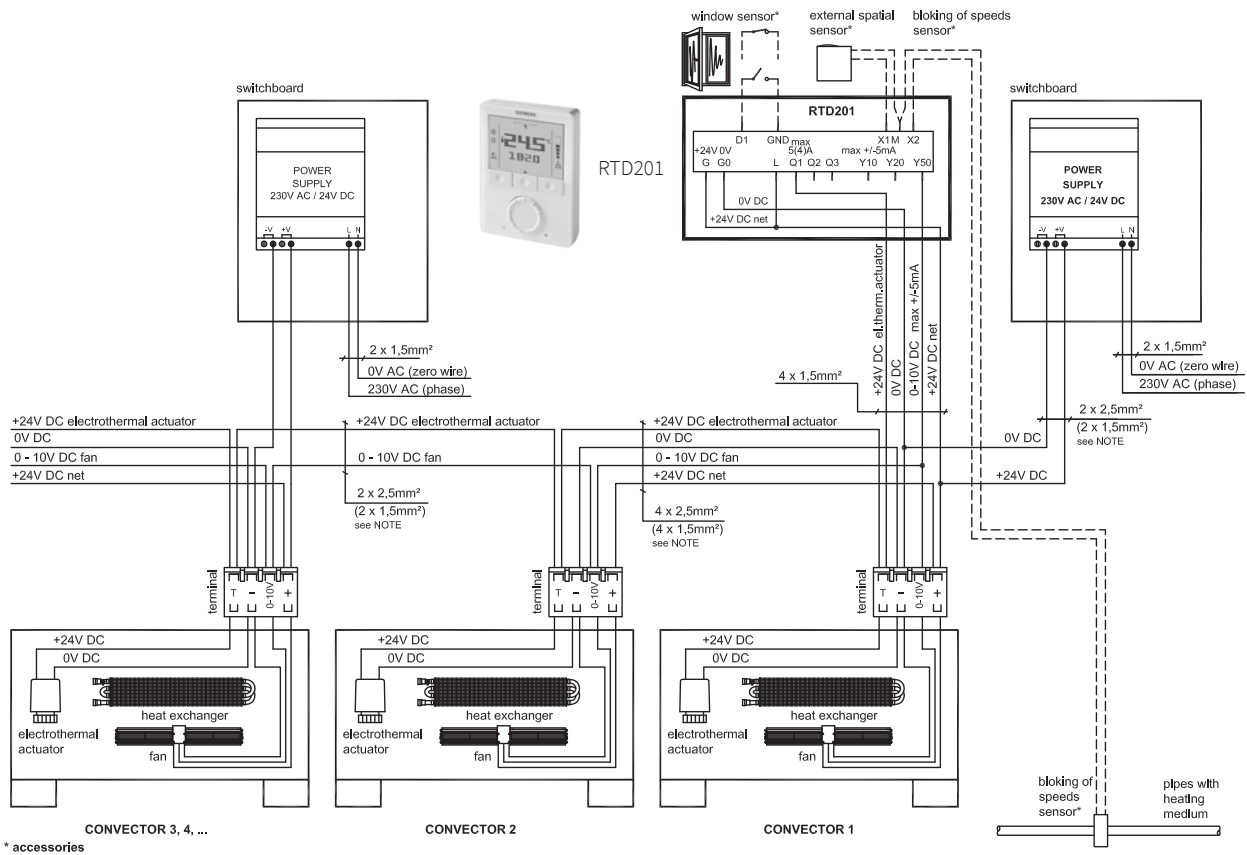


Elschema

SCHEMA 3 - anslutning med flera strömförsörjningar

Obs!

- Spänningen får inte falla under 22 V DC. Ledarnas tvärsnittsarea måste dimensioneras korrekt enligt beräkningsmjukvaran.
- Om fler än 10 elektrotermiska aktuatorer används måste kopplingsreläet användas (se SCHEMA 2).
- Alla källor ska försörjas via en enda kretsbytare.



* accessories

Akustik

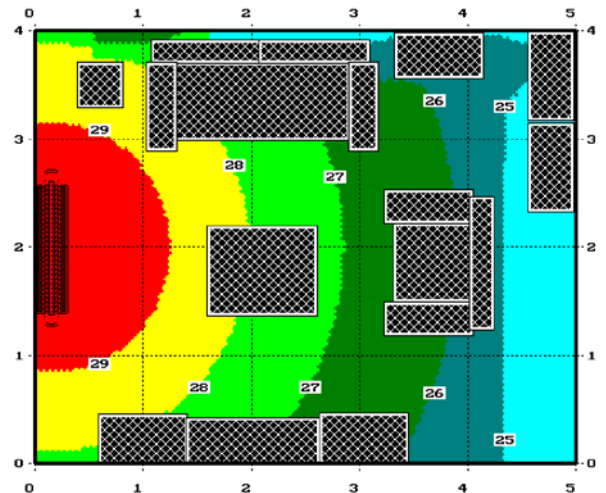
Vid planeringen av Fläktstyrda konvektorfläktar för bostadsutrymmen måste hänsyn tas till konvektorns akustik och miljön som den kommer att användas i. Konvektorn måste konstrueras så att den uppfyller tillämplig standard som anger akustikgränserna för respektive miljö. Värdena föreskrivs av ett nationellt direktiv som ska beaktas. Det kan förekomma skillnader mellan olika EU-länder. Generellt kan man säga att den övre gränsen för ett dagrum är 40 dB(A), gränsen för rum där man sover eller kopplar av är sänkt till 30 dB(A), gränsen för kontor är 50 dB(A) och så vidare.

Olika krav för olika rum

- entréhallar, korridorer, väntrum, foajéer
- kontorsutrymmen, administrativa rum
- bostadsutrymmen, offentliga byggnader, bilhallar, butiker
- rum för avkoppling och vila (vardagsrum, sovrum)

Akustiska parametrar i katalogen

De akustiska parametrar som anges i Ecolite-katalogen för enskilda produkter gäller för bostadsutrymme ”med standardutrustning”. Detta innebär att rummet är inrett på normalt sätt. Gardiner, eventuella persienner finns vid fönstren, golvet eller en del av det är täckt av en matta, och det finns möbler. Alla dessa föremål absorberar eller skingrar akustikvågor i rummet.



Förändringar och inverkan på akustiskt tryck

Typen av utrymme som vi konstruerar Ecolite-konvektorn för har en avgörande inverkan på den totala ljudnivån i miljön där den används. Efterklang förekommer, reflekterande ljudvågor tar relativt lång tid att ebba ut (de absorberas inte), de påverkar och förstärker varandra inbördes. Det akustiska tryckets totala nivå kan öka med så mycket som 3–6 dB(A).

- Den oönskade effekten av akustiskt tryck förstärks av konvektorer installerade i närheten av hörn eller under innertak utan hölje.
- Rum med minimalistisk inredning utan dämpande element och med ett ljudreflekterande golv utan något på, bidrar påtagligt till en försämring av utrymmets sammantagna akustik. När det gäller att bedöma den akustiska gränsen tas ingen hänsyn till rummets inverkan (med eller utan inredning), i föreskriften bedöms istället rummets lämplighet i dess aktuella tillstånd (vid tidpunkten för mätning). I praktiken kan ett tomt rum mätas. Därför ska värmesystemets konstruktör ta hänsyn till alla möjliga installationsvarianter i ett givet utrymme. Han eller hon kan också göra beställaren uppmärksam på tillgängliga lösningar som använder en alternativ (effektivare, tystare) konvektor i otypiska fall.
- Det är viktigt att ta hänsyn till akustiska parametrar när flera konvektorer installeras i ett och samma rum. Akustiska tryck från enskilda konvektorer påverkar varandra ömsesidigt, vilket resulterar i en ökning av den totala ljudnivån. Allt beror på rumstypen, konvektorns egenskaper och avståndet mellan enskilda fysiska enheter. Man måste konstruera värmekroppar med tillräckligt lågt akustiskt tryck vid den effekt och de varvtal som har valts för fläkten.

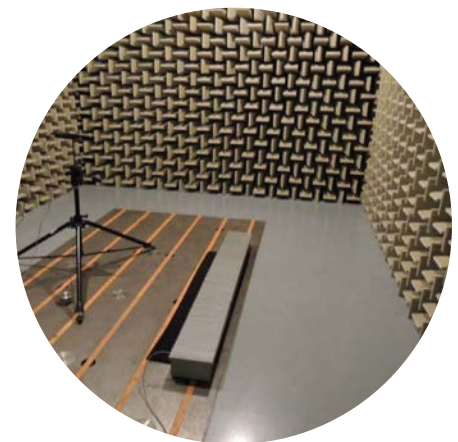


Bild på akustikkammaren

Konstruktören ska ta hänsyn till alla aspekter i rummet där konvektorn ska installeras. dvs. utrustning, dämpande konvektor, flytande eller dubbeskiktat golv osv.

Mätning av det akustiska trycket

Mätningen utfördes i en semi-ekofri kammare. Den ekofria kammaren uppfyller standarden ISO 3745 vad gäller frekvensområde 100 Hz till 20 kHz. Vid mätningen användes en precisionsfonometer från Brüel & Kjær med mätnoggrannhet enligt kategori 1. Mätmetoden bygger på rekommendationerna i manualen för ljudmätning och på utvärdering i icke-arbetsmiljöer. Sensorenheten placerades diagonalt en meter ovanför konvektorn och 1 meter in i rummet från konvektorn. Värdena anpassades till förhållandena i ett rum med ”standardutrustning” med normal efterklang och reflektans.

Standardkulörer

	färgserie namn finish beställningskod	RAL9016 snövit - 01		färgserie namn finish beställningskod	RAL9010 vit - 02		färgserie namn finish beställningskod	RAL9001 elfenben - 04
	färgserie namn finish beställningskod	RAL9015 jasmin - 12		färgserie namn finish beställningskod	S09 snövit struktur 68		färgserie namn finish beställningskod	S08 elfenben struktur 67
	färgserie namn finish beställningskod	S07 bambu - 66		färgserie namn finish beställningskod	S06 soWKEFråle struktur 65		färgserie namn finish beställningskod	S04 guld metallfärg 63
	färgserie namn finish beställningskod	S18 curry struktur 77		färgserie namn finish beställningskod	S16 chili - 75		färgserie namn finish beställningskod	S17 bränt tegel struktur 76
	färgserie namn finish beställningskod	S13 sandsten struktur 72		färgserie namn finish beställningskod	S14 rotting struktur 73		färgserie namn finish beställningskod	RAL6019 pistage - 45
	färgserie namn finish beställningskod	S12 is struktur 71		färgserie namn finish beställningskod	S11 himmel - 70		färgserie namn finish beställningskod	S15 stålblå - 74
	färgserie namn finish beställningskod	S01 aluminium metallic 60		färgserie namn finish beställningskod	S03 koppar metallic 62		färgserie namn finish beställningskod	S19 mässing - 83
	färgserie namn finish beställningskod	RAL7024 grå - 39		färgserie namn finish beställningskod	S05 silver metallic 64		färgserie namn finish beställningskod	RAL9006 metall - 20
	färgserie namn finish beställningskod	S02 antracit metallic 61		färgserie namn finish beställningskod	RAL8017 choklad - 46		färgserie namn finish beställningskod	S10 skiffer struktur 69
							färgserie namn finish beställningskod	RAL9005 svart - 19

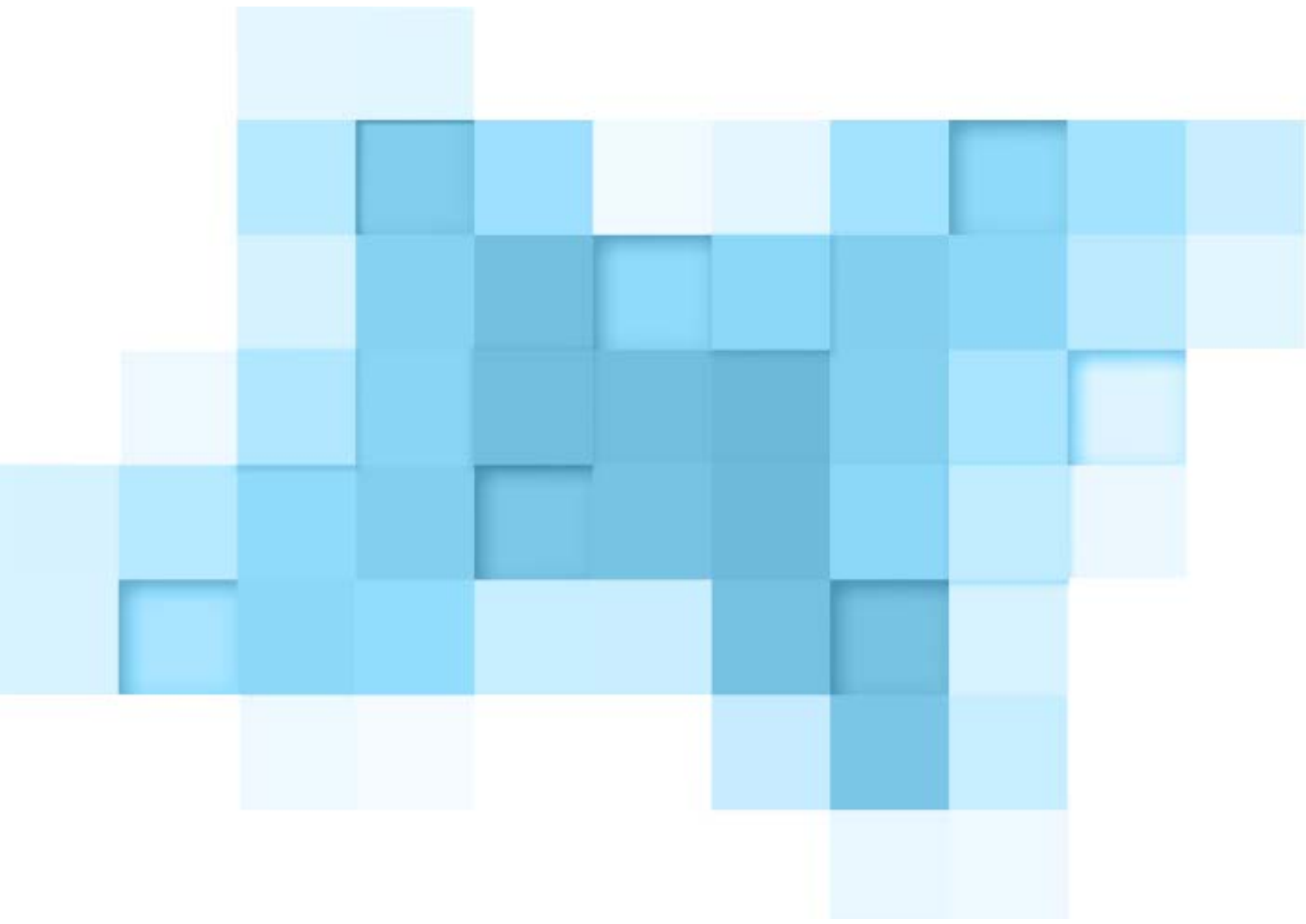
Watt ECOLITE - exempel på uträkning av artikelnummer

W	K	E	3	0	0	1	9	8	1	6	0	0	K	C	U	B	E	R	H	I
Watt	Konvector	Ecolite	Höjd [mm]			Bredd [mm]			Längd [mm]			Stöd	Modell				Galler	Anslutningssida	Anslutningstyp	

Artikelnummer beskrivning

Watt ECOLITE väggmonterat Konvectorer (**WKE3001981600KCUBERHI**);

Fyrkantig WKE-modell; HxBxL 300x198x1,600mm; golvmonterad; galler med rektangulära hål; anslutning höger sida; inbyggd anslutning.



WATT

Grävmaskinsvägen 23, 241 38 Eslöv, Sverige
www.wattheating.se - info@wattheating.se - 0413 664 00