

Calypso TRV-3



Termostatventiler
Med förinställning

Calypso TRV-3

Det här är en extremt flexibel och ytterst robust termostatventil som i huvudsak används på radiatorer i värmeanläggningar. Den är också lämplig för användning till små kylapparater.

Produktegenskaper

- > **Steglös förinställning**
Borgar för noggrann injustering.
- > **Dold förinställning**
Eliminerar risken för otillåten manipulering.
- > **Lågflödesvariant i samma ventil**
Låga till normala flöden.
- > **Låg ljudnivå**
Klarar högt differenstryck vilket ger lägre risk för oljud.
- > **Kraftig returfjäder**
Hög hållkraft säkerställer att ventilen inte ändras över tiden.
- > **Dubbla O-ringar**
Lägre underhållskostnader tack vare mindre risk för läckage.



Teknisk beskrivning

Användningsområde:

Värme- och kylanläggningar

Funktion:

Reglering
Steglös förinställning
Avstängning

Dimensioner:

DN 10-20

Tryckklass:

PN 10

Max differenstryck:

Max. differenstryck för att ventilen inte skall öppna mot stängd termostat: 100 kPa.

Temperatur:

Max. arbetstemperatur: 120°C, med skyddshatt eller ställdon 100°C.
Min. arbetstemperatur: -10°C

Material:

Ventilhus: Mässing
O-ringar: EPDM-gummi
Kägla: EPDM-gummi
Returfjäder: Rostfritt stål
Ventilinsats: Mässing, PPS (polyfenylensulfid)
Spindel: Niro-stål med dubbel O-ringstättning.

Ytbehandling:

Ventilhus och kopplingsdetaljer förnicklade

Märkning:

TA, landskod, flödespil, dimension och KEYMARK-märke.
Röd skyddsratt.
Övre del av insats: Röd

Standard:

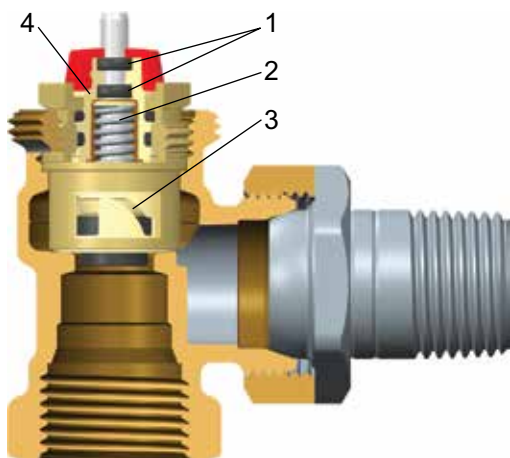
KEYMARK-certifierad och testad enligt EN 215, serie S.



Anslutning mot termostat:

M30x1,5

Konstruktion



1. Tätning med tåliga, dubbla O-ringar.
2. Kraftig returfjäder i kombination med hög hållkraft säkerställer att ventilen inte ändras över tiden.
3. Exakt reglerdel för noggrann steglös förinställning.
4. Ventilinsatsen kan bytas under drift med serviceverktyget utan att behöva tappa ur systemet.

Utbyttbar insats

Termostatinsatsen byts i sin helhet med monteringsverktyget (med svart handdratt) under drift.

Ljud

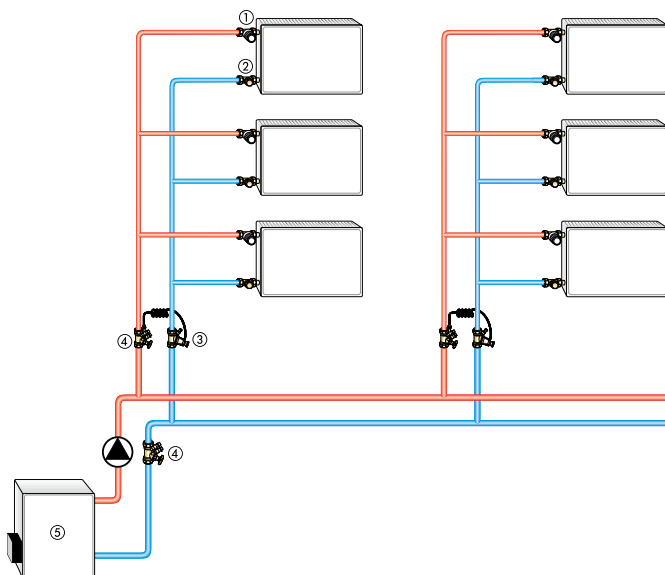
För att undvika oljud i värmesystemet krävs att följande uppfylls:

- Rätt injusterade flöden
- Avluftat vatten i systemet
- Cirkulationspumpar som inte ger för höga differensstryck (alternativt användande av differensstrycksregulatorer, typ STAP).

Max rekommenderat differensstryck för att undvika oljud:
30 kPa = 0,3 bar.

Installation

Applikationsexempel



1. Radiatorventil Calypso TRV-3
2. Returventil Trim
3. Differensstrycksregulator STAP
4. Injusteringsventil STAD
5. Panna

OBS!

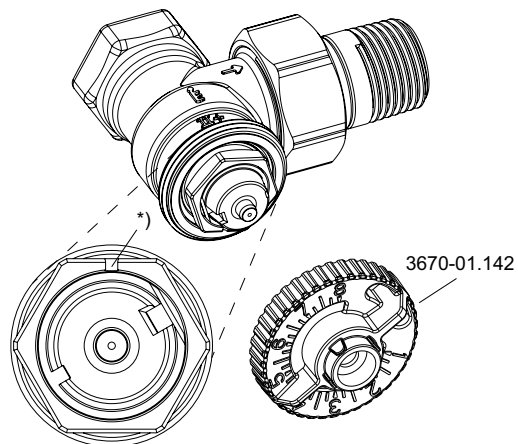
- För att undvika skador och bildande av avlagringar i varmvattenuppvärmda system, bör sammansättningen av värmeöverföringsmediet vara i enlighet med VDI-riktlinje 2035. För industri- och fjärrvärmesystem, se tillämpliga regler VdTÜV och 1466 / AGFW FW 510. Ett värmeöverföringsmedium innehållande mineraloljor, eller någon typ av smörjmedel innehållande mineralolja kan ha mycket negativa effekter och leder vanligen till slitage av EPDM tätningar. Vid användning av nitritfria frost och korrosionsbeständiga lösningar med en etylenglykol bas, ägna stor uppmärksamhet åt detaljer som beskrivs i tillverkarens dokumentation, särskilt när det gäller koncentrerade och specifika tillsatser.
- Spola systemet innan du byter termostatventiler i förorenade befintliga system.
- Radiatorventiler kan användas med alla IMI Hydronic Engineering's termostathuvuden och termiska ställdon samt vissa motoriserade ställdon. Den optimala inställningen av komponenterna garanterar maximal säkerhet. Vid användning av ställdon från andra tillverkare, se till att stängkraften är lämplig för våra radiatorventiler.

Inställning

Ventilen har steglös förinställning som kan ändras med hjälp av förinställningsverktyget (artikelnr 3670-01.142).

Vid leverans är ventilen förinställd på värde 8, d v s fullt öppen.

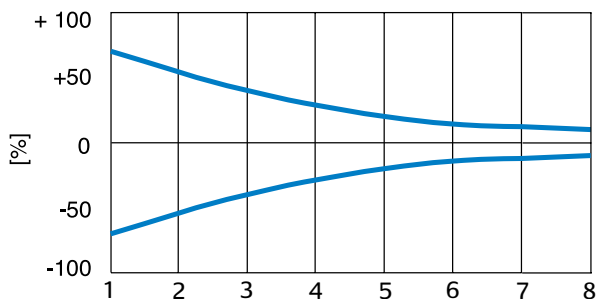
1. Skruva av skyddsringen.
2. Ställ in önskad förinställning med förinställningsverktyget.
3. Skruva på skyddsringen (alternativt termostaten).



*) Index

Inställning	Med termostat Kv	Med termostat l/h	Tolerans %	Flödesavvikelse l/h
1,0	0,01	3	70	2,1
1,5	0,024	8		
2,0	0,038	12	55	6,6
2,5	0,056	18		
3,0	0,073	23	40	9,2
3,5	0,083	26		
4,0	0,092	29	30	8,7
4,5	0,117	37		
5,0	0,142	45	20	9,0
5,5	0,201	63		
6,0	0,259	82	15	12,3
6,5	0,324	102		
7,0	0,389	123	12	14,8
7,5	0,455	144		
8,0	0,520	164	10	16,4

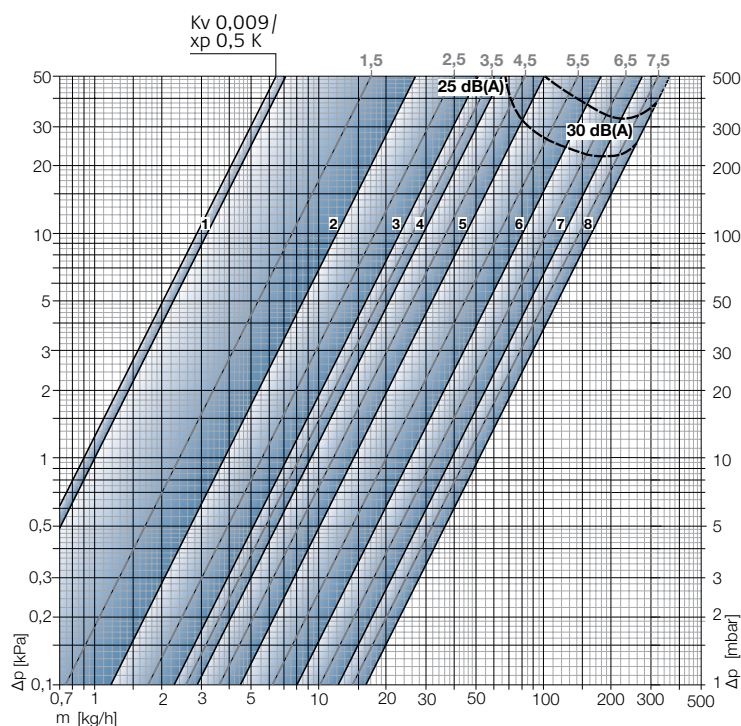
Flödestolerans



Diagram

Ventil del med termostat

P-band [xp] **2,0 K**



Kv-värden

	Förinställningsvärde															Tillåtet differenstryck vid vilket ventilen fortfarande stänger Δp [bar]	
	1	1,5	2	2,5	3	3,5	4	4,5	5	5,5	6	6,5	7	7,5	8	Termostat	EMO T/TM EMOtec EMO 3 TA-Slider 160
P-band [xp] 2,0K	0,010	0,024	0,038	0,056	0,073	0,083	0,092	0,117	0,142	0,201	0,259	0,324	0,389	0,455	0,520		
Fullt öppen ventilkägla**	0,010	0,024	0,038	0,056	0,073	0,083	0,092	0,117	0,142	0,224	0,261	0,345	0,398	0,486	0,544***	1,0	3,5

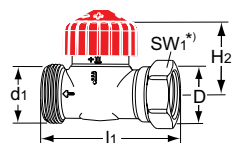
*) Värdena gäller vid användning tillsammans med termostat TRV 300 eller TRV Nordic.

**) Värdena gäller vid on/off-reglering med t ex ställdon EMO T.

***) Fullt öppen ventil.

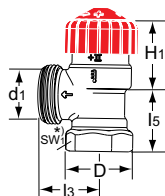
Kv/Kvs = m³/h vid ett tryckfall av 1 bar.

Artiklar – Utan radiatoranslutning



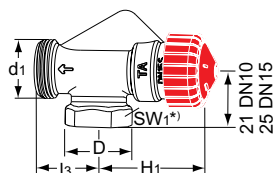
Rak

DN	D	d1	l1	H2	Kv Δ T2K	RSK nr	Artikelnr
10	G3/8	M22x1,5	50	22,5	0,010-0,520	479 58 14	50 820-010
15	G1/2	M26x1,5	58	23,5	0,010-0,520	479 58 15	50 820-015
20	G3/4	M34x1,5	68	23,5	0,010-0,520	479 58 16	50 820-020



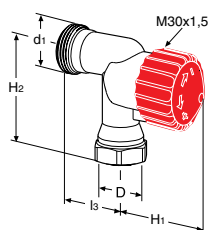
Vinkel

DN	D	d1	l3	l5	H1	Kv Δ T2K	RSK nr	Artikelnr
10	G3/8	M22x1,5	23	21	27	0,010-0,520	479 58 17	50 822-010
15	G1/2	M26,1,5	26	25	24,5	0,010-0,520	479 58 18	50 822-015
20	G3/4	M34x1,5	31	28	23,5	0,010-0,520	479 58 19	50 822-020



Omvänd vinkel

DN	D	d1	l3	H1	Kv Δ T2K	RSK nr	Artikelnr
10	G3/8	M22x1,5	23	37,0	0,010-0,520	479 58 20	50 824-010
15	G1/2	M26x1,5	26	38,5	0,010-0,520	479 58 21	50 824-015



Ventil i vinkel

För utbyte i radiatorkoppel

DN	D	d1	l3	H1	H2	Kv Δ T2K	RSK nr	Artikelnr
10	G3/8	M22x1,5	27	37	46,5	0,010-0,520	479 58 41	50 824-110
Med KOMBI-anslutning för förbindelserör Ø12 mm								
10	Ø12	M22x1,5	27	37	46,5	0,010-0,520	479 58 43	50 824-012

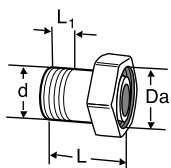
*) SW1: DN 10 = 22 mm, DN 15 = 27 mm, DN 20 = 32 mm

Kv = m³/h vid $\Delta p = 1$ bar.

Kv Δ T2K = Värdena gäller vid användning tillsammans med termostat TRV 300 eller TRV Nordic.

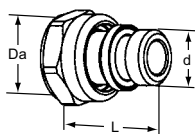
Samtliga ventiler kan anslutas till släta rör med klämringskopplingen KOMBI. DN 15 kan även anslutas till Alu/PEX-rör med klämringskopplingen KOMBI-MT. Se katalogblad KOMBI och KOMBI-MT.

Radiatoranslutningar



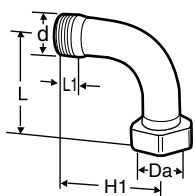
Rak hylsa med mutter
(Kon/sfärkoppling enl SMS)

DN	d	Da	L	L1	RSK nr	Artikelnr
10	R3/8	M22x1,5	25	8	481 90 35	50 701-510
15	R1/2	M26x1,5	30	10	481 90 36	50 701-515
15	R1/2	M22x1,5	25	10	481 90 38	50 701-516
20	R3/4	M34x1,5	34	11	481 90 37	50 701-520



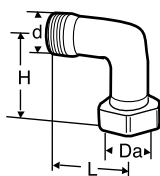
Rak hylsa med O-ring och mutter
(Kon/sfärkoppling enl SMS)

DN	d	Da	L	RSK nr	Artikelnr
15	G1/2	M26x1,5	32	481 90 30	50 707-615
15	G1/2	M22x1,5	33	481 90 31	50 707-616



Böj med mutter
(Kon/sfärkoppling enl SMS)

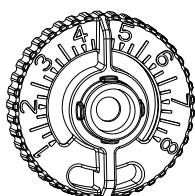
DN	d	Da	L	L1	H	RSK nr	Artikelnr
10	R3/8	M22x1,5	48	8	44	481 91 16	50 702-110
15	R1/2	M26x1,5	56	10	46	481 91 24	50 702-115
20	R3/4	M34x1,5	65	11	51	481 91 32	50 702-120



Vinkel med mutter
För koppel (Kon/sfärkoppling enl SMS)

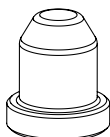
DN	d	Da	L	H	RSK nr	Artikelnr
10	M22x1,5	M22x1,5	27	26,5	481 37 74	50 702-510

Tillbehör



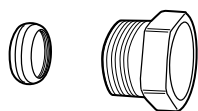
Förinställningsnyckel
För Calypso TRV-3, Calypso ZERO och Vekolux.
Färg: grå.

RSK nr	Artikelnr
481 21 05	3670-01.142



Skyddshuv
för alla termostatventiler med M30x1,5 mot termostat/ställdon.
Förnicklad mässing.

RSK nr	Artikelnr
-	2202-00.072

**Klämringsskoppling KOMBI**

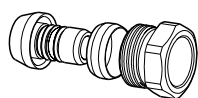
Max 100°C

Tryckskruv: AMETAL® eller mässing, förnicklad.

Klämring: Mässing

(För mer information se katalogblad KOMBI.)

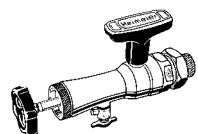
Utvändiga rörgångor på tryckskruv	För rör, diameter	RSK nr	Artikelnr
G3/8	10	487 52 25	53 235-104
G3/8	12	487 52 41	53 235-107
G1/2	10	487 52 66	53 235-109
G1/2	12	487 52 74	53 235-111
G1/2	14	487 52 83	53 235-112
G1/2	15	487 52 82	53 235-113
G1/2	16	487 52 90	53 235-114
G3/4	15	487 53 08	53 235-117
G3/4	18	487 53 24	53 235-121
G3/4	22	487 53 32	53 235-123

**Klämringsskoppling KOMBI-MT**

Max 95°C

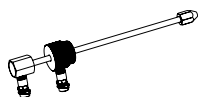
(Se katalogblad KOMBI-MT)

Utvändiga rörgångor på tryckskruv	Dim MT-rör (Alu/PEX)	RSK nr	Artikelnr
G1/2	16x2	186 99 38	53 231-114

**Serviceverktyg**

Komplett med väska, hylsnyckel och ersättningstätningar. För utbyte av ventilinsats under drift (för DN 10 till DN 20).

	RSK nr	Artikelnr
Serviceverktyg	-	9721-00.000

**Mätuttag för serviceverktyg**

För differenstryckmätning på termostatventil med TA-SCOPE injusteringsinstrument.

	RSK nr	Artikelnr
	-	9790-01.890

**Ventilinsats**

Calypso TRV-3

Kan bytas ut under drift.

	RSK nr	Artikelnr
	481 89 45	3670-00.300

**Specialinsats Calypso TRV-3 för omvänt flödesriktning vid förväxlad tillopp- och returledning****NOTERA:** Förinställning och värden enligt radiatorventil V-exact II, se www.imi-hydronic.com.

Kan bytas ut under drift.

DN ventil	RSK nr	Artikelnr
10, 15, 20	-	3700-24.300