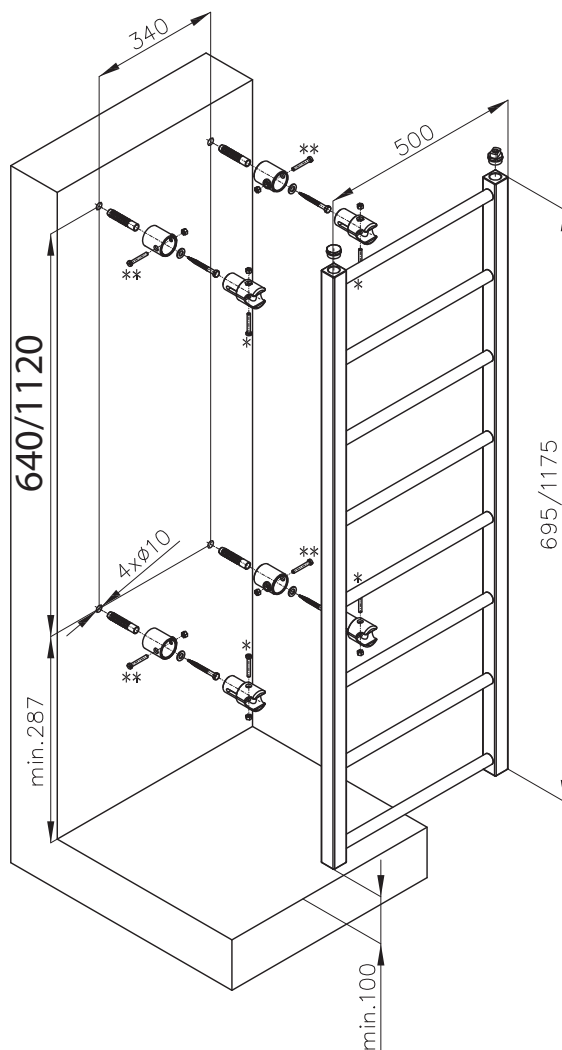


Monteringsanvisning

Läs noga igenom bruksanvisningen innan produkter installeras.

Hur installation kommer att fungera varierar från plats till plats. Tegel eller betong är idealiska vägg material då borrar och plugg anpassas för materialet. Vid montering i gipsplatta rekommenderas förstärkning med träregel. Anslutning av vatten respektive el ska installeras på ett fackmannamässigt sätt.

1. Markera ut på väggen för borrar. Mått syns i skissen nedan.
2. Borra och anpassa hålltagningen för infästning av väggfäste (4st).
3. Skruva fast bottendel av väggfästen (4st).
4. Säkerställ att första delen är väl förankrad.
5. Sätt löst i yttre delen av väggfästet (4st)
6. Håll upp handdukstorken och tryck försiktigt i torken med yttre väggfäst delen (4st).
7. Spänn fast inre och yttre väggfäst delen med tillhörande skruvar och muttrar. (8+8st).
8. Säkerställ att handdukstorken är väl förankrad.



* M5(6)x30

** M5(6)x35